



# Preparadora vertical

## **EKS 412s**

Altura de elevación: 5000-12500 mm / Capacidad de carga: 1200 kg

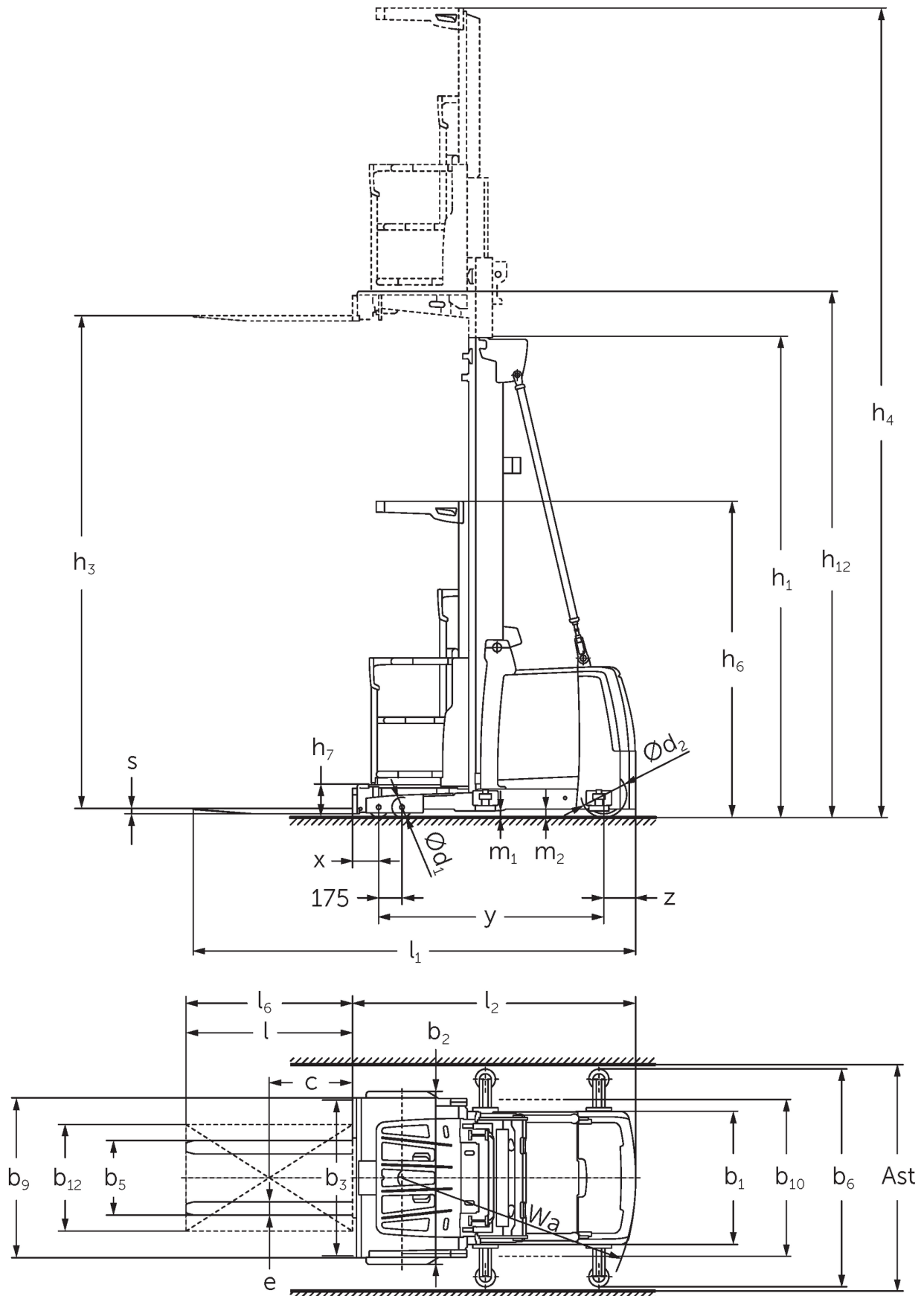
# EKS 412s



# EKS 412s



# EKS 412s



# EKS 412s

| EKS 412s Z_I, EKS 412s Z_SF, EKS 412s L_I,<br>EKS 412s L_SF, EKS 412s O_I, EKS 412s O_SF | Elevación (h3)                       | Altura del mástil de elevación replegado (h1) | Elevación libre (h2) | Altura del mástil de elevación extendido (h4) |                |
|--|--------------------------------------|---|----------------------|---|----------------|
| <b>Mástil de elevación doble ZT</b>  | <b>4250 mm</b>                       | <b>2950 mm</b>                                |                      | <b>6620 mm</b>                                |                |
|  | 5000 mm                              | 3330 mm                                       |                      | 7370 mm                                       |                |
|  | 5500 mm                              | 3600 mm                                       |                      | 7870 mm                                       |                |
|  | 6000 mm                              | 3850 mm                                       |                      | 8370 mm                                       |                |
|  | 6500 mm                              | 4125 mm                                       |                      | 8870 mm                                       |                |
|  | 7500 mm                              | 4650 mm                                       |                      | 9870 mm                                       |                |
|  | 8500 mm                              | 5150 mm                                       |                      | 10870 mm                                      |                |
|  | <b>Mástil de elevación triple DT</b> | <b>5500 mm</b>                                | <b>2610 mm</b>       |   | <b>7870 mm</b> |
| 6000 mm  |                                      | 2780 mm                                       |                      | 8370 mm                                       |                |
| 6500 mm  |                                      | 2940 mm                                       |                      | 8870 mm                                       |                |
| 7000 mm  |                                      | 3110 mm                                       |                      | 9370 mm                                       |                |
| 7500 mm  |                                      | 3275 mm                                       |                      | 9870 mm                                       |                |
| 8000 mm  |                                      | 3440 mm                                       |                      | 10370 mm                                      |                |
| 8500 mm  |                                      | 3610 mm                                       |                      | 10870 mm                                      |                |
| 9000 mm  |                                      | 3810 mm                                       |                      | 11370 mm                                      |                |
| 9500 mm  |                                      | 3980 mm                                       |                      | 11870 mm                                      |                |
| 10500 mm   |                                      | 4410 mm                                       |                      | 12870 mm                                      |                |
| 11500 mm   |                                      | 4810 mm                                       |                      | 13870 mm                                      |                |
| 12500 mm   |                                      | 5210 mm                                       |                      | 14870 mm                                      |                |
| <b>Mástil de elevación triple DZ</b>   |                                      | <b>5500 mm</b>                                | <b>2610 mm</b>       | <b>240 mm</b>                                 | <b>7870 mm</b> |
|  |                                      | 6000 mm                                       | 2780 mm              | 410 mm  | 8370 mm        |
|  | 6500 mm                              | 2940 mm                                       | 570 mm               | 8870 mm                                       |                |
|  | 7000 mm                              | 3110 mm                                       | 740 mm               | 9370 mm                                       |                |
|  | 7500 mm                              | 3275 mm                                       | 905 mm               | 9870 mm                                       |                |
|  | 8000 mm                              | 3440 mm                                       | 1070 mm              | 10370 mm                                      |                |
|  | 8500 mm                              | 3610 mm                                       | 1240 mm              | 10870 mm                                      |                |
|  | 9000 mm                              | 3810 mm                                       | 1440 mm              | 11370 mm                                      |                |
|  | 9500 mm                              | 3980 mm                                       | 1610 mm              | 11870 mm                                      |                |
|  | 10500 mm                             | 4410 mm                                       | 2040 mm              | 12870 mm                                      |                |
|  | 11500 mm                             | 4810 mm                                       | 2440 mm              | 13870 mm                                      |                |
|  | 12500 mm                             | 5210 mm                                       | 2840 mm              | 14870 mm                                      |                |

# Tabla VDI

Versión: 05/2024

| Categoría                           | Código        | Descripción                                       | Unidad                      | Jungheinrich                           |                         |                 |               |                 |               |                 |  |
|-------------------------------------|---------------|---|-----------------------------|--|-------------------------|-----------------|---------------|-----------------|---------------|-----------------|--|
|                                     |               |   |                             | EKS 412s Z I                           | EKS 412s Z SF           | EKS 412s L I    | EKS 412s L SF | EKS 412s O I    | EKS 412s O SF |                 |  |
| Marca distintiva                    | 1.1           | Fabricante (abreviatura)                          |                             | Jungheinrich                           |                         |                 |               |                 |               |                 |  |
|                                     | 1.2           | Nomenclatura del fabricante                       |                             |  |                         |                 |               |                 |               |                 |  |
|                                     | 1.3           | Grupo de tracción                                 |                             | Eléctrico                              |                         |                 |               |                 |               |                 |  |
|                                     | 1.4           | Manipulación                                      |                             | Recogepedidos                          |                         |                 |               |                 |               |                 |  |
|                                     | 1.5           | Capacidad de carga/carga                          | Q kg                        | 1200                                   |                         |                 |               |                 |               |                 |  |
|                                     | 1.6           | Distancia al centro de gravedad de la carga       | c mm                        | 400                                    |                         |                 |               |                 |               |                 |  |
|                                     | 1.8           | Distancia a la carga                              | x mm                        | 155                                    |                         | 145             |               |                 |               |                 |  |
|                                     | 1.9           | Distancia entre ejes                              | y mm                        | 1690                                   |                         |                 |               |                 |               |                 |  |
|                                     | Pesos         | 2.1.1   | Peso propio (incl. batería) | kg                                     | 3650                    |                 | 3850          |                 | 3590          |                 |  |
| 2.2                                 |               | Peso por eje con carga delante/detrás             | kg                          | 3575 / 1160                            |                         | 3825 / 1110     |               | 3515 / 1160     |               |                 |  |
| 2.3                                 |               | Peso por eje sin carga delante/detrás             | kg                          | 1840 / 1810                            |                         | 2090 / 1760     |               | 1780 / 1810     |               |                 |  |
| Ruedas/chasis                       | 3.1           | Bandajes  |                             | Poliuretano (PU)                       |                         |                 |               |                 |               |                 |  |
|                                     | 3.2           | Dimensiones de ruedas, delante                    |                             | Ø 150 x 100                            |                         |                 |               |                 |               |                 |  |
|                                     | 3.3           | Dimensiones de neumáticos, detrás                 |                             | Ø 343 x 110                            |                         |                 |               |                 |               |                 |  |
|                                     | 3.5           | Ruedas, número delante/detrás (x = con tracción)  |                             | 4 / 1 x                                |                         |                 |               |                 |               |                 |  |
| Medidas básicas                     | 4.2           | Altura del mástil de elevación replegado (h1)     | h1 mm                       | 3330                                   |                         |                 |               |                 |               |                 |  |
|                                     | 4.4           | Elevación (h3)                                    | h3 mm                       | 5000                                   |                         |                 |               |                 |               |                 |  |
|                                     | 4.5           | Altura del mástil de elevación extendido (h4)     | h4 mm                       | 7370                                   |                         |                 |               |                 |               |                 |  |
|                                     | 4.7           | Altura del tejadillo protector (cabina)           | h6 mm                       | 2370                                   |                         |                 |               |                 |               |                 |  |
|                                     | 4.8.1         | Altura de plataforma                              | h7 mm                       | 245                                    |                         |                 |               |                 |               |                 |  |
|                                     | 4.11          | Elevación adicional                               | h9 mm                       | 800                                    |                         | -               |               |                 |               |                 |  |
|                                     | 4.14          | Altura de plataforma elevada                      | h12 mm                      | 5245                                   |                         |                 |               |                 |               |                 |  |
|                                     | 4.15          | Altura de horquillas bajadas                      | h13 mm                      | 60                                     |                         |                 |               |                 |               |                 |  |
|                                     | 4.19          | Longitud total                                    | l1 mm                       | 3285                                   |                         | 3330            |               | 3275            |               |                 |  |
|                                     | 4.20          | Longitud hasta dorsal de horquillas               | l2 mm                       | 2085                                   |                         | 2075            |               |                 |               |                 |  |
|                                     | 4.21.1        | Ancho total                                       | b1 mm                       | 1000                                   |                         |                 |               |                 |               |                 |  |
|                                     | 4.22          | Dimensiones de horquillas                         | s/e/l mm                    | 40 x 100 x 1200                        |                         | 50 x 100 x 1200 |               | 50 x 100 x 1250 |               | 50 x 100 x 1200 |  |
|                                     | 4.25          | Ancho exterior sobre horquillas                   | b5 mm                       | 560                                    |                         |                 |               |                 |               |                 |  |
|                                     | 4.27          | Ancho sobre rodillos guía                         | b6 mm                       | -                                      |                         | 1200            |               | -               |               | 1200            |  |
|                                     | 4.31          | Margen con el suelo con carga, bajo mástil        | m1 mm                       | 50                                     |                         |                 |               |                 |               |                 |  |
| 4.35                                | Radio de giro | Wa mm   | 1930                        |  |                         |                 |               |                 |               |                 |  |
| Prestaciones                        | 5.1           | Velocidad de marcha con/sin carga                 | km/h                        | 12 / 12                                |                         |                 |               |                 |               |                 |  |
|                                     | 5.2           | Velocidad de elevación con/sin carga              | m/s                         | 0,5 / 0,5                              |                         |                 |               |                 |               |                 |  |
|                                     | 5.3           | Velocidad de descenso con/sin carga               | m/s                         | 0,5 / 0,4                              |                         |                 |               |                 |               |                 |  |
|                                     | 5.10          | Freno de servicio                                 |                             | regenerador                            |                         |                 |               |                 |               |                 |  |
|                                     | 5.11          | Freno de estacionamiento                          |                             | Freno eléctrico de potencia de resorte |                         |                 |               |                 |               |                 |  |
| Motor eléctrico/sistema electrónico | 6.1           | Motor de tracción, potencia S2 60 min             | kW                          | 6,5                                    |                         |                 |               |                 |               |                 |  |
|                                     | 6.2           | motor de elevación, potencia con S3               | kW                          | 12                                     |                         |                 |               |                 |               |                 |  |
|                                     | 6.4           | Tensión de batería/capacidad nominal              | V / Ah                      | 48 / 620                               |                         |                 |               |                 |               |                 |  |
|                                     | 6.5           | Peso de la batería                                | kg                          | 935                                    |                         |                 |               |                 |               |                 |  |
|                                     | Otros         | 8.1   | Tipo de mando de tracción   |  | Reluctancia síncrona CA |                 |               |                 |               |                 |  |
| 10.5                                |               | Versión de dirección                              |                             | eléctrico                              |                         |                 |               |                 |               |                 |  |
| 10.7                                |               | Nivel sonoro según EN12053, al oído del conductor | dB (A)                      | 60                                     |                         |                 |               |                 |               |                 |  |

- Esta hoja técnica conforme a la directiva VDI 2198 indica sólo los valores técnicos del equipo estándar. Un bandaje diferente, otros mástiles de elevación, dispositivos adicionales, etc, pueden dar otros valores.

**Jungheinrich de España, S.A.U.**

C/ Sierra Morena, 5  
Área Empresarial Andalucía  
28320 Pinto (Madrid)  
Línea de atención al cliente  
Teléfono 902 120 895

Línea de atención al cliente  
Teléfono 902 120 895

[info@jungheinrich.es](mailto:info@jungheinrich.es)  
[www.jungheinrich.es](http://www.jungheinrich.es)

Las fábricas de producción alemanas de  
Norderstedt, Moosburg y Landsberg  
están certificadas, así como nuestro  
Centro de Recambios Originales en  
Kaltenkirchen.

ISO 9001  
ISO 14001

Las carretillas de Jungheinrich cumplen  
los requisitos de seguridad europeos.



 **JUNGHEINRICH**