

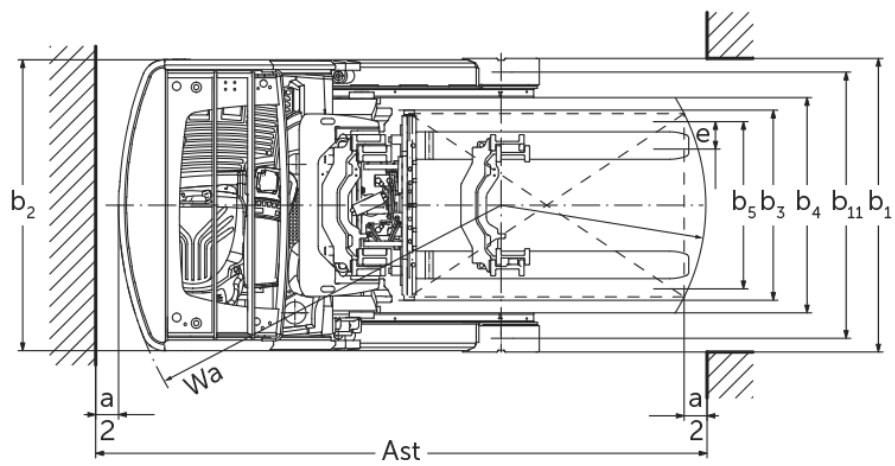
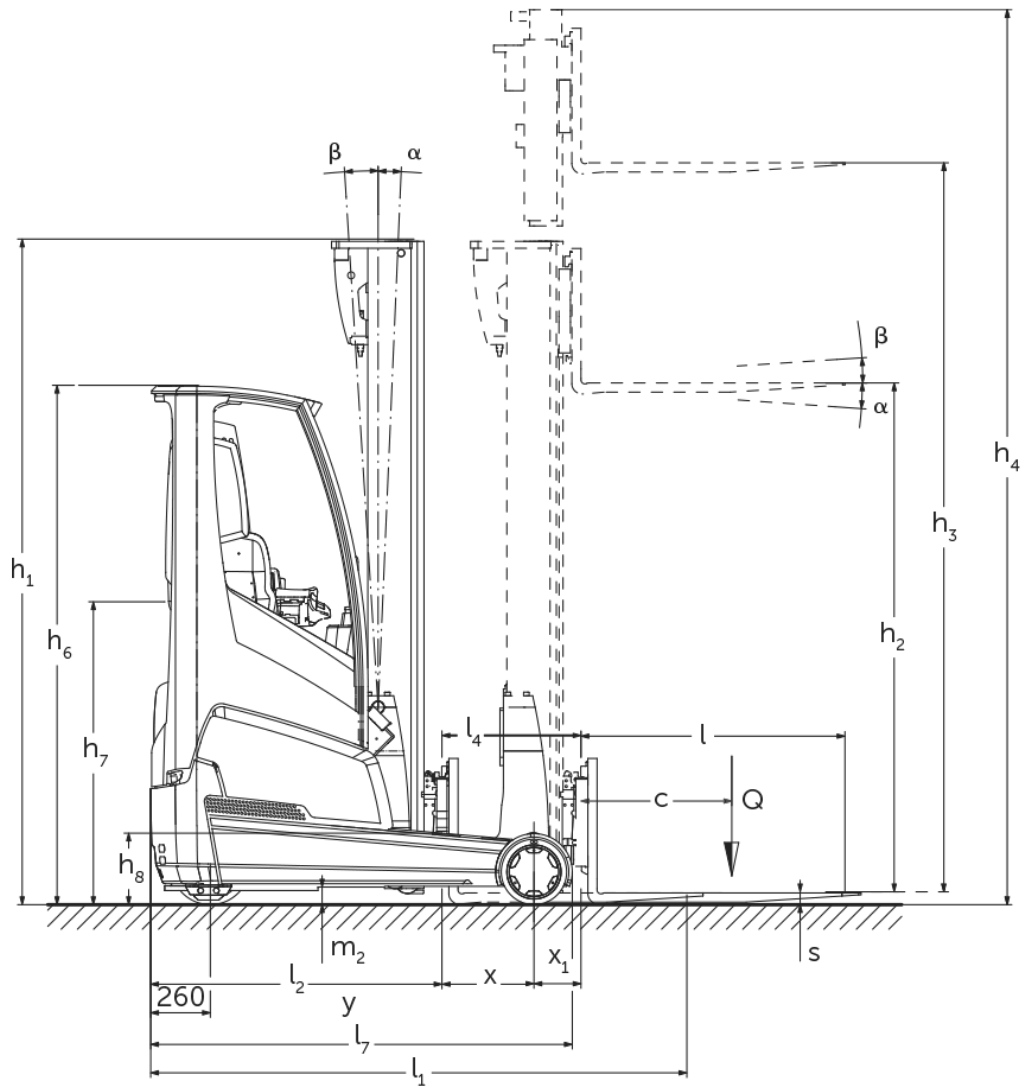


Carretilla apiladora retráctil eléctrica

ETV 216i

Altura de elevación: 4550-10700 mm / Capacidad de carga: 1600 kg

ETV 216i



ETV 216i

ETV 216i	Elevación (h3)	Altura del mástil de elevación replegado (h1)	Elevación libre (h2)	Altura del mástil de elevación extendido (h4)	Inclinación de mástil de elevación adelante/atrás	Inclinación carro portahorquillas adelante/atrás
Inclinación de horquillas / Mástil de elevación triple DZ / Perfiles estrados en frío	5000 mm	2200 mm	1546 mm	5654 mm		2 / 5 °
	5300 mm	2300 mm	1646 mm	5954 mm		2 / 5 °
	5600 mm	2400 mm	1746 mm	6254 mm		2 / 5 °
	5900 mm	2500 mm	1846 mm	6554 mm		2 / 5 °
	6500 mm	2700 mm	2046 mm	7154 mm		2 / 5 °
	6800 mm	2800 mm	2146 mm	7454 mm		2 / 5 °
	7100 mm	2900 mm	2246 mm	7754 mm		2 / 5 °
	7400 mm	3000 mm	2346 mm	8054 mm		2 / 5 °
	7700 mm	3100 mm	2446 mm	8354 mm		2 / 5 °
	8000 mm	3200 mm	2546 mm	8654 mm		2 / 5 °
	8300 mm	3300 mm	2646 mm	8954 mm		2 / 5 °
	8420 mm	3340 mm	2686 mm	9074 mm		2 / 5 °
	8720 mm	3440 mm	2786 mm	9374 mm		2 / 5 °
	9020 mm	3540 mm	2886 mm	9674 mm		2 / 5 °
	9410 mm	3670 mm	3016 mm	10064 mm		2 / 5 °
	9920 mm	3840 mm	3186 mm	10574 mm		2 / 5 °
	10250 mm	3950 mm	3296 mm	10904 mm		2 / 5 °
10520 mm	4040 mm	3386 mm	11174 mm		2 / 5 °	
10700 mm	4100 mm	3446 mm	11354 mm		2 / 5 °	
Inclinación del mástil / Mástil de elevación triple DZ / Perfiles estrados en frío	6500 mm	2700 mm	2046 mm	7154 mm	0,5 / 2 °	
	6800 mm	2800 mm	2146 mm	7454 mm	0,5 / 2 °	
	7100 mm	2900 mm	2246 mm	7754 mm	0,5 / 2 °	
	7310 mm	2970 mm	2316 mm	7964 mm	0,5 / 1 °	
	7400 mm	3000 mm	2346 mm	8054 mm	0,5 / 1 °	
	7700 mm	3100 mm	2446 mm	8354 mm	0,5 / 1 °	
	8000 mm	3200 mm	2546 mm	8654 mm	0,5 / 1 °	
	8300 mm	3300 mm	2646 mm	8954 mm	0,5 / 1 °	
	8420 mm	3340 mm	2686 mm	9074 mm	0,5 / 1 °	
	8720 mm	3440 mm	2786 mm	9374 mm	0,5 / 1 °	
	9020 mm	3540 mm	2886 mm	9674 mm	0,5 / 1 °	
Inclinación del mástil / Mástil de elevación triple DZ / Perfiles laminados en caliente	4550 mm	2050 mm	1396 mm	5204 mm	1 / 3 °	
	5000 mm	2200 mm	1546 mm	5654 mm	1 / 3 °	
	5240 mm	2280 mm	1626 mm	5894 mm	1 / 3 °	
	5300 mm	2300 mm	1646 mm	5954 mm	1 / 3 °	
	5450 mm	2350 mm	1696 mm	6104 mm	1 / 3 °	
	5600 mm	2400 mm	1746 mm	6254 mm	1 / 3 °	
	5720 mm	2440 mm	1786 mm	6374 mm	1 / 3 °	
	5900 mm	2500 mm	1846 mm	6554 mm	1 / 3 °	
	6200 mm	2600 mm	1946 mm	6854 mm	1 / 3 °	
	6500 mm	2700 mm	2046 mm	7154 mm	0,5 / 2 °	
	6800 mm	2800 mm	2146 mm	7454 mm	0,5 / 2 °	
	7100 mm	2900 mm	2246 mm	7754 mm	0,5 / 2 °	

	7310 mm	2970 mm	2316 mm	7964 mm	0,5 / 1 °
	7400 mm	3000 mm	2346 mm	8054 mm	0,5 / 1 °
Mástil de elevación triple DZ / Perfiles estirados en frío	6200 mm	2600 mm	1946 mm	6854 mm	2 / 5 °

Tabla VDI

Versión: 05/2024

Marca distintiva	1.1	Fabricante (abreviatura)		Jungheinrich
	1.2	Nomenclatura del fabricante		ETV 216i
	1.3	Grupo de tracción		Eléctrico
	1.4	Manipulación		Asiento transversal
	1.5	Capacidad de carga/carga	Q kg	1600
	1.6	Distancia al centro de gravedad de la carga	c mm	600
	1.8	Distancia a la carga	x mm	401
	1.8.1	Distancia a la carga, mástil adelantado	mm	215
	1.9	Distancia entre ejes	y mm	1410
Pesos	2.1.1	Peso propio (incl. batería)	kg	3438
	2.3	Peso por eje sin carga delante/detrás	kg	2292 / 1146
	2.4	Peso por eje horquillas adelante con carga delante/detrás	kg	902 / 4132
	2.5	Peso por eje horquillas atrás con carga delante/detrás	kg	2024 / 3014
Ruedas/chasis	3.1	Bandajes		Poliuretano (PU)
	3.2	Dimensiones de ruedas, delante		Ø 343 x 114
	3.3	Dimensiones de neumáticos, detrás		Ø 285 x 100
	3.5	Ruedas, número delante/detrás (x = con tracción)		1x / 2
	3.7	Ancho de vía, detrás	b11 mm	1168
Medidas básicas	4.1	Inclinación de mástil de elevación adelante/atrás	a/β °	1 / 3
	4.2	Altura del mástil de elevación replegado (h1)	h1 mm	2300
	4.3	Elevación libre (h2)	h2 mm	1646
	4.4	Elevación (h3)	h3 mm	5300
	4.5	Altura del mástil de elevación extendido (h4)	h4 mm	5954
	4.7	Altura del tejadillo protector (cabina)	h6 mm	2263
	4.8	Altura de asiento / plataforma	h7 mm	1079
	4.10	Altura brazos portadores	h8 mm	309
	4.19	Longitud total	l1 mm	2419
	4.20	Longitud hasta dorsal de horquillas	l2 mm	1269
	4.21.1	Ancho total	b1 mm	1282
	4.21.2	Ancho total	b2 mm	1270
	4.22	Dimensiones de horquillas	s/e/ l mm	40 x 120 x 1150
	4.23	Clase de conexión del portahorquillas		2B
	4.24	Ancho de carro portahorquillas	b3 mm	830
	4.25	Ancho exterior sobre horquillas	b5 mm	335
	4.25.1	Ancho exterior sobre horquillas (min./max.)	b5 mm	335 / 705
	4.26	Ancho entre brazos portadores/superficies de carga	b4 mm	940
	4.28	Empuje	mm	616
	4.32	Margen con el suelo, centro distancia entre ejes	m2 mm	80
	4.34.1	Ancho de pasillo de trabajo (palet 1000x1200 transversal)	Ast mm	2713
	4.34.2	Ancho de pasillo de trabajo (palet 800x1200 longitudinal)	Ast mm	2759
	4.35	Radio de giro	Wa mm	1665
4.37	Longitud sobre los brazos portadores	L7 mm	1837	
Prestaciones	5.1	Velocidad de marcha con/sin carga (Efficiency drivePLUS)	km/h	11 / 11 14 / 14
	5.2	Velocidad de elevación con/sin carga (Efficiency liftPLUS)	m/s	0,35 / 0,7 0,59 / 0,81
	5.3	Velocidad de descenso con/sin carga (Efficiency liftPLUS)	m/s	0,56 / 0,56 0,56 / 0,56
	5.4	Velocidad de empuje con/sin carga (Efficiency liftPLUS)	m/s	0,18 / 0,18 0,24 / 0,24
	5.7	Capacidad de rampa con/sin carga (Efficiency drivePLUS)	%	8 / 12 8 / 12
	5.8	Capacidad de rampa máx. con/sin carga (Efficiency drivePLUS)	%	10 / 15 10 / 15

	5.9	Tiempo de aceleración con/sin carga (Efficiency drivePLUS)	s	5,1 / 4,9 4,7 / 4,3
	5.10	Freno de servicio		eléctrico
Motor eléctrico/sistema electrónico	6.1	Motor de tracción, potencia S2 60 min (Efficiency drivePLUS)	kW	6 8,5
	6.2	motor de elevación, potencia con S3 (Efficiency liftPLUS)	kW	13,3 15,5
	6.4	Tensión de batería/capacidad nominal	V / Ah	51,2 / 390
	6.6	Consumo energético según ciclo VDI	kWh/h	3,3
	6.6.1	Consumo energético según ciclo EN (Efficiency PLUS)	kWh/h	3,19 3,34
	6.6.2	Equivalente CO2 según EN16796 (Efficiency PLUS)	kg/h	1,7 1,8
	6.7	Rendimiento en el despacho de mercancías (Efficiency PLUS)	t/h	59,68 71,2
	6.8.1	Consumo energético con máx. rendimiento en la expedición de mercancías (Efficiency PLUS)	kWh/h	3,09 4,18
Otros	10.1	Presión de trabajo para implemento	bar	150
	10.2	Flujo de aceite para implementos	l/min	20
	10.7	Nivel sonoro según EN12053, al oído del conductor	dB (A)	70

- Esta hoja técnica conforme a la directiva VDI 2198 indica sólo los valores técnicos del equipo estándar. Un bandaje diferente, otros mástiles de elevación, dispositivos adicionales, etc, pueden dar otros valores.

Efficiency: Valores con paquete de equipamiento efficiency (estándar) | PLUS: Valores con paquete de equipamiento de alto rendimiento (PLUS)

- N.º VDI 1.8: el tipo de mástil influye en la distancia a la carga x
- N.º VDI 2.1.1: el tamaño de la batería y la versión del mástil influyen tanto en la tara como en las cargas por eje
- N.º VDI 2.3: el tamaño de la batería y la versión del mástil influyen tanto en la tara como en las cargas por eje
- N.º VDI 2.4: el tamaño de la batería y la versión del mástil influyen tanto en la tara como en las cargas por eje
- N.º VDI 2.5: el tamaño de la batería y la versión del mástil influyen tanto en la tara como en las cargas por eje
- N.º VDI 4.1: la versión del mástil determina los valores de inclinación
- N.º VDI 4.19: el tipo de mástil y la longitud de horquillas influyen en la longitud total l1
- N.º VDI 4.20: el tipo de mástil influye en la longitud, así como en el dorsal de horquillas l2
- N.º VDI 4.28: el tipo de mástil influye en la distancia de empuje l4
- N.º VDI 4.34.1: el tipo de mástil influye en los anchos de pasillo de trabajo
- N.º VDI 4.34.2: el tipo de mástil influye en los anchos de pasillo de trabajo
- N.º VDI 6.6.1: PLUS se refiere al paquete de prestaciones drive&liftPLUS
- N.º VDI 6.6.2: PLUS se refiere al paquete de prestaciones drive&liftPLUS
- N.º VDI 6.7: PLUS se refiere al paquete de prestaciones drive&liftPLUS
- N.º VDI 6.8.1: PLUS se refiere al paquete de prestaciones drive&liftPLUS

Jungheinrich de España, S.A.U.

C/ Sierra Morena, 5
Área Empresarial Andalucía
28320 Pinto (Madrid)
Línea de atención al cliente
Teléfono 902 120 895

Línea de atención al cliente
Teléfono 902 120 895

info@jungheinrich.es
www.jungheinrich.es

Las fábricas de producción alemanas de
Norderstedt, Moosburg y Landsberg
están certificadas, así como nuestro
Centro de Recambios Originales en
Kaltenkirchen.

ISO 9001
ISO 14001

Las carretillas de Jungheinrich cumplen
los requisitos de seguridad europeos.



 **JUNGHEINRICH**