

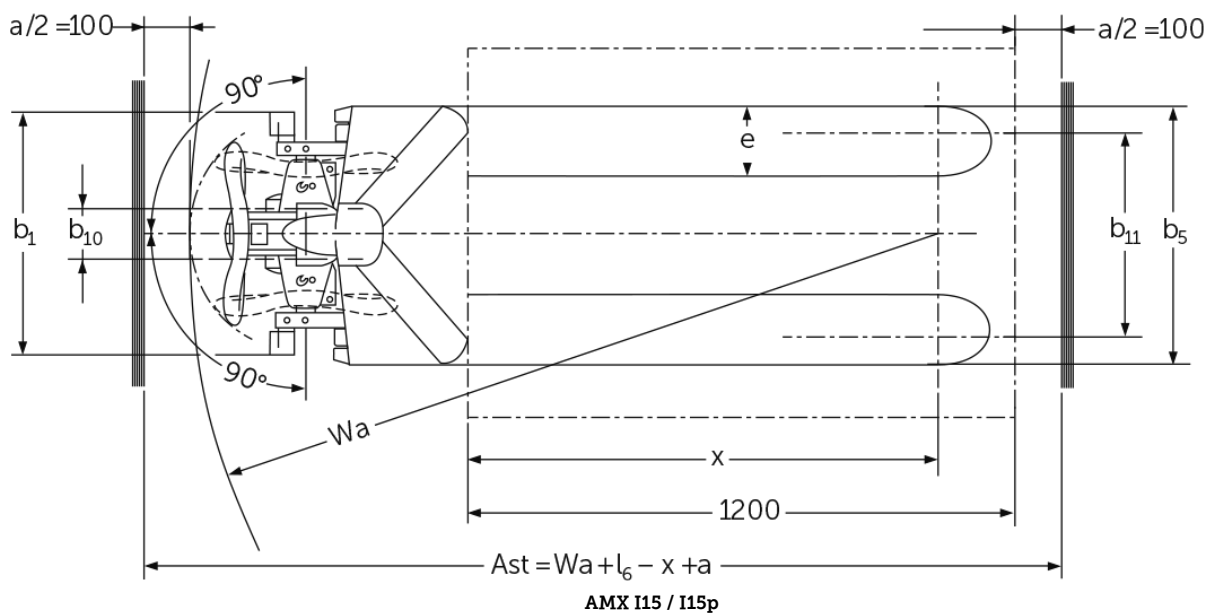


Transpaleta manual tipo tijera **AMX 10 / 10e**

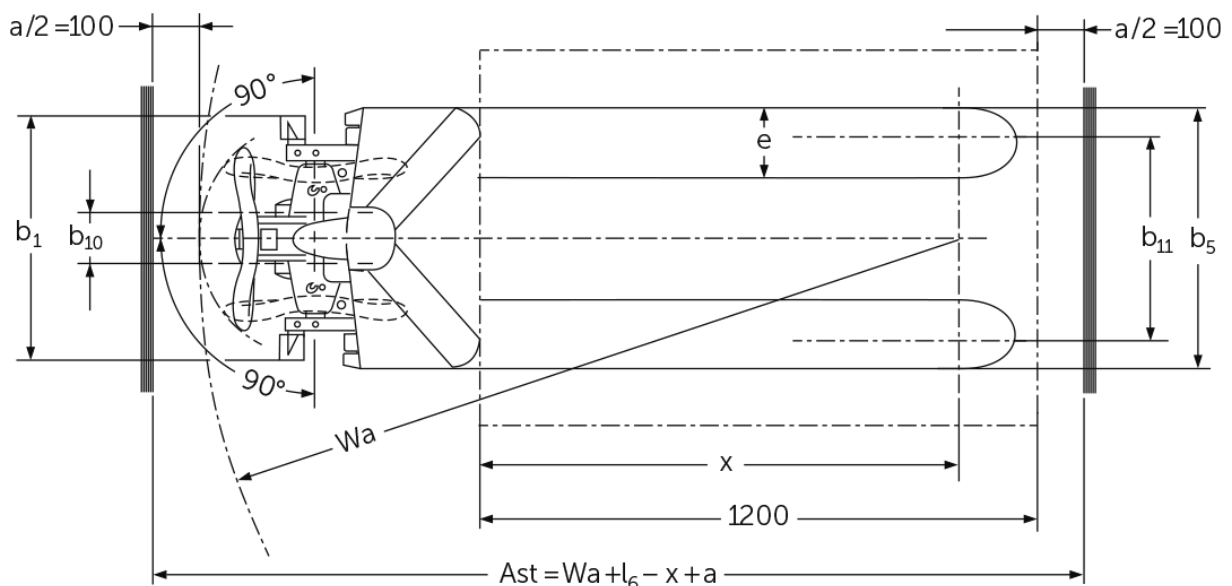
Altura de elevación: 714 mm / Capacidad de carga: 1000 kg

JUNGHEINRICH

AMX 10 / 10e



AMX 10 / 10e



AMX I15e / I15ep

Tabla VDI

Versión: 05/2024

Marca distintiva	1.1	Fabricante (abreviatura)		Jungheinrich											
	1.2	Nomenclatura del fabricante		AMX 10e					AMX 10						
Pesos	1.3	Grupo de tracción		Eléctrico	Manual										
	1.4	Manipulación		Manual											
	1.5	Capacidad de carga/carga	Q kg	1000											
Ruedas/chasis	1.6	Distancia al centro de gravedad de la carga	c mm	600											
	1.9	Distancia entre ejes	y mm	1383	-					1383	-				
	2.1	Tara	kg	195					157						
	2.2	Peso por eje con carga delante/detrás	kg	443 / 752	- / -					406 / 751	- / -				
	2.3	Peso por eje sin carga delante/detrás	kg	136 / 59	- / -					101 / 56	- / -				
Medidas básicas	3.1	Bandajes		C-GN	N-GN	V-GV	N-GN	C-GN	V-GV	C-GN	N-GN	V-GV	N-GN	C-GN	V-GV
	3.2	Dimensiones de ruedas, delante		Ø 170 x 50	-					Ø 170 x 50	-				
	3.3	Dimensiones de neumáticos, detrás		Ø 82 x 62	-					Ø 82 x 62	-				
	3.5	Ruedas, número delante/detrás (x = con tracción)		2/2	-					2/2	-				
	3.6	Ancho de vía, delante	b10 mm	109	-					109	-				
	3.7	Ancho de vía, detrás	b11 mm	440	-					440	-				
	Prestaciones	4.4	Elevación (h3)	h3 mm	714										
4.5		Altura del mástil de elevación extendido (h4)	h4 mm	1897	-					1897	-				
4.9		Altura de la empuñadura de barra timón en posición de marcha mín./máx.	h14 mm	1299	-					1299	-				
4.15		Altura de horquillas bajadas	h13 mm	86											
4.19		Longitud total	l1 mm	1650											
4.20		Longitud hasta dorsal de horquillas	l2 mm	500	-					500	-				
4.21.1		Ancho total	b1 mm	560			680			560			680		
4.22		Dimensiones de horquillas	s/ e/l mm	53 x 150 x 1150	150 x 1150					53 x 150 x 1150	150 x 1150				
4.25		Ancho exterior sobre horquillas	b5 mm	560			680			560			680		
4.32		Margen con el suelo, centro distancia entre ejes	m2 mm	30	-					30	-				
4.34.2		Ancho de pasillo de trabajo (palet 800x1200 longitudinal)	Ast mm	2005	-					2005	-				
Motor eléctrico/ sistema electrónico	4.35	Radio de giro	Wa mm	-					1635	-					
	5.3	Velocidad de descenso con/sin carga	m/s	0,13 / 0,05	- / -					0,11 / 0,04	- / -				
	6.2	motor de elevación, potencia con S3	kW	0,5					-						
Motor eléctrico/ sistema electrónico	6.4	Tensión de batería/capacidad nominal	V / Ah	12 / 70					-						
	6.5	Peso de la batería	kg	24	-										

- Esta hoja técnica conforme a la directiva VDI 2198 indica sólo los valores técnicos del equipo estándar. Un bandaje diferente, otros mástiles de elevación, dispositivos adicionales, etc, pueden dar otros valores.

Jungheinrich de España, S.A.U.

C/ Sierra Morena, 5
Área Empresarial Andalucía
28320 Pinto (Madrid)
Línea de atención al cliente
Teléfono 902 120 895

Línea de atención al cliente
Teléfono 902 120 895

info@jungheinrich.es
www.jungheinrich.es

Las fábricas de producción alemanas de
Norderstedt, Moosburg y Landsberg
están certificadas, así como nuestro
Centro de Recambios Originales en
Kaltenkirchen.

ISO 9001
ISO 14001

Las carretillas de Jungheinrich cumplen
los requisitos de seguridad europeos.



 **JUNGHEINRICH**

The Jungheinrich logo, featuring a red upward-pointing arrow above the word 'JUNGHEINRICH' in a bold, black, sans-serif font.