

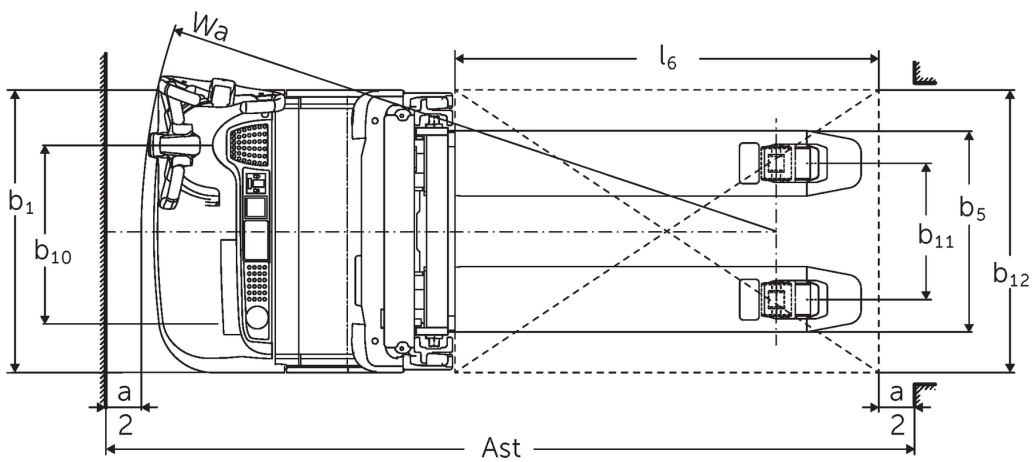
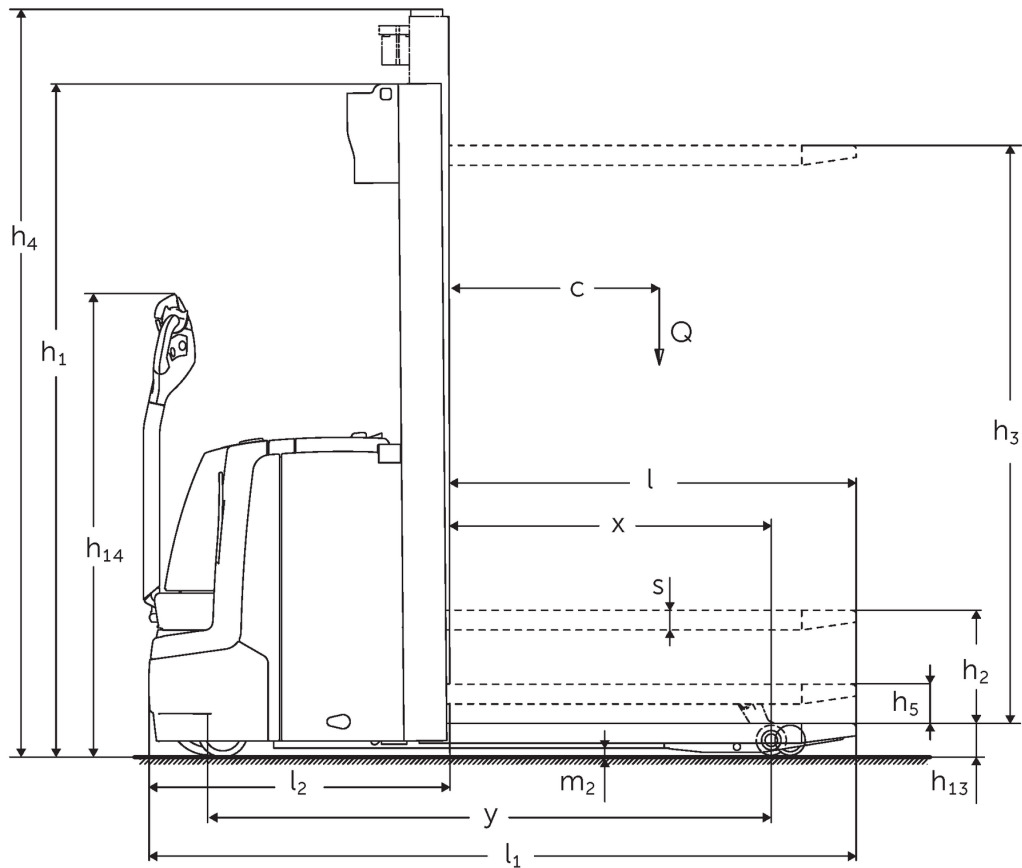


# Apilador eléctrico de barra timón con elevación de brazos porteadores

## **EJC 112z**

Altura de elevación: 2500-4700 mm / Capacidad de carga: 1200 kg

# EJC 112z



# EJC 112z

EJC 112z	Elevación (h3)	Altura del mástil de elevación replegado (h1)	Elevación libre (h2)	Altura del mástil de elevación extendido (h4)
Mástil de elevación doble ZT	<b>2500 mm</b>	<b>1750 mm</b>	<b>100 mm</b>	<b>2975 mm</b>
	2700 mm	1850 mm	100 mm	3175 mm
	2900 mm	1950 mm	100 mm	3375 mm
	3200 mm	2100 mm	100 mm	3675 mm
	3600 mm	2300 mm	100 mm	4075 mm
	4100 mm	2550 mm	100 mm	4575 mm
	4300 mm	2650 mm	100 mm	4775 mm
Mástil de elevación doble ZZ	<b>2500 mm</b>	<b>1700 mm</b>	<b>1225 mm</b>	<b>2975 mm</b>
	2900 mm	1900 mm	1425 mm	3375 mm
	3200 mm	2050 mm	1575 mm	3675 mm
	3600 mm	2250 mm	1775 mm	4075 mm
	4100 mm	2500 mm	2025 mm	4575 mm
	4300 mm	2600 mm	2125 mm	4775 mm
Mástil de elevación triple DZ	<b>4090 mm</b>	<b>1845 mm</b>	<b>1338 mm</b>	<b>4597 mm</b>
	4300 mm	1915 mm	1408 mm	4807 mm
	4700 mm	2050 mm	1543 mm	5207 mm

# Tabla VDI

Versión: 05/2024

Marca distintiva	1.1	Fabricante (abreviatura)		Jungheinrich
	1.2	Nomenclatura del fabricante		<b>EJC 112z</b>
	1.3	Grupo de tracción		Eléctrico
	1.4	Manipulación		A pie
	1.5	Capacidad de carga/carga	Q kg	1200
	1.5.1	Capacidad de carga nominal/carga con elevación del mástil	Q kg	1200
	1.5.2	Capacidad de carga nominal/carga con elevación de brazos portadores	Q kg	2000
	1.6	Distancia al centro de gravedad de la carga	c mm	600
	1.8	Distancia a la carga	x mm	910
	1.9	Distancia entre ejes	y mm	1502
Pesos	2.1.1	Peso propio (incl. batería)	kg	980
	2.2	Peso por eje con carga delante/detrás	kg	965 / 1215
	2.3	Peso por eje sin carga delante/detrás	kg	707 / 273
Ruedas/chasis	3.1	Bandajes		Poliuretano (PU)
	3.2	Dimensiones de ruedas, delante		Ø 230 x 70
	3.3	Dimensiones de neumáticos, detrás		Ø 85 x 95 /75
	3.4	Ruedas adicionales		Ø 140 x 54
	3.5	Ruedas, número delante/detrás (x = con tracción)		1x + 1/2
	3.6	Ancho de vía, delante	b10 mm	507
	3.7	Ancho de vía, detrás	b11 mm	415
Medidas básicas	4.2	Altura del mástil de elevación plegado (h1)	h1 mm	1950
	4.3	Elevación libre (h2)	h2 mm	100
	4.4	Elevación (h3)	h3 mm	2880
	4.5	Altura del mástil de elevación extendido (h4)	h4 mm	3375
	4.6	Elevación inicial	h5 mm	122
	4.9	Altura de la empuñadura de barra timón en posición de marcha mín./máx.	h14 mm	850 / 1305
	4.15	Altura de horquillas bajadas	h13 mm	90
	4.19	Longitud total	l1 mm	1933
	4.20	Longitud hasta dorsal de horquillas	l2 mm	783
	4.21.1	Ancho total	b1 mm	800
	4.22	Dimensiones de horquillas	s/e/ l mm	56 x 185 x 1150
	4.25	Ancho exterior sobre horquillas	b5 mm	570
	4.32	Margen con el suelo, centro distancia entre ejes	m2 mm	20
	4.34.1	Ancho de pasillo de trabajo (palet 1000x1200 transversal)	Ast mm	2168
	4.34.2	Ancho de pasillo de trabajo (palet 800x1200 longitudinal)	Ast mm	2267
4.35	Radio de giro	Wa mm	1728	
Prestaciones	5.1	Velocidad de marcha con/sin carga	km/h	6 / 6
	5.2	Velocidad de elevación con/sin carga	m/s	0,18 / 0,29
	5.3	Velocidad de descenso con/sin carga	m/s	0,49 / 0,39
	5.8	Capacidad de rampa máx. con/sin carga	%	8 / 16
	5.10	Freno de servicio		generador
Motor eléctrico/ sistema electrónico	6.1	Motor de tracción, potencia S2 60 min	kW	1
	6.2	motor de elevación, potencia con S3	kW	3
	6.3	Batería según DIN 43531/35/36		A
	6.4	Tensión de batería/capacidad nominal	V / Ah	24 / 200
	6.5	Peso de la batería	kg	185
	6.6	Consumo energético según ciclo VDI	kWh/h	0

	6.6.1	Consumo energético según ciclo EN	kWh/h	0,66
	6.6.2	Equivalente CO2 según EN16796	kg/h	0,4
Otros	8.1	Tipo de mando de tracción		CA
	10.7	Nivel sonoro según EN12053, al oído del conductor	dB (A)	64
- Esta hoja técnica conforme a la directiva VDI 2198 indica sólo los valores técnicos del equipo estándar. Un bandaje diferente, otros mástiles de elevación, dispositivos adicionales, etc, pueden dar otros valores.				

Valores para el compartimiento de la batería S-extracción vertical de la batería (S-VBE), mástil de elevación ZT de 2.900 mm, batería de 200 Ah, brazos porteadores alzados.

- N.º VDI 1.5: durante la carga simultánea a dos niveles (opcional): elevación máx. del mástil 0,6 t / carga total máx. 2,0 t.
- N.º VDI 1.5.1: durante la carga simultánea a dos niveles (opcional): elevación máx. del mástil 0,6 t / carga total máx. 2,0 t.
- N.º VDI 1.5.2: durante la carga simultánea a dos niveles (opcional): elevación máx. del mástil 0,6 t / carga total máx. 2,0 t.
- N.º VDI 1.8: con mástil de elevación DZ: x - 42 mm. con brazos porteadores bajados: x + 54 mm.
- N.º VDI 1.9: con compartimiento de la batería M-extracción vertical de la batería (M-VBE) o M litio-iones: y + 69 mm. Con brazos porteadores bajados: y + 54 mm.
- N.º VDI 4.19: con mástil de elevación DZ: l1 + 42 mm; con compartimiento de la batería M-extracción vertical de la batería (M-VBE) o M litio-iones: l1+ 69 mm.
- N.º VDI 4.20: con mástil de elevación DZ: l2 + 42 mm; con compartimiento de la batería M-extracción vertical de la batería (M-VBE) o M litio-iones: l2+ 69 mm.
- N.º VDI 4.34.1: con compartimiento de la batería M-extracción vertical de la batería (M-VBE) o M litio-iones: ancho de pasillo de trabajo + 69 mm. diagonal según VDI: + 368 mm. Con mástil de elevación DZ: ancho de pasillo de trabajo + 42 mm.
- N.º VDI 4.34.2: con compartimiento de la batería M-extracción vertical de la batería (M-VBE) o M litio-iones: ancho de pasillo de trabajo + 69 mm. diagonal según VDI: + 204 mm. Con mástil de elevación DZ: ancho de pasillo de trabajo + 42 mm.
- N.º VDI 4.35: con compartimiento de la batería M-extracción vertical de la batería (M-VBE) o M litio-iones: Wa + 69 mm. con brazos porteadores bajados: Wa + 54 mm.
- N.º VDI 5.8: los valores de la tabla se refieren a la carga nominal (1.5). Con carga máxima en la elevación de brazos porteadores (1.5.2): Capacidad de ascenso en rampa máx. con carga = 5%.
- N.º VDI 6.2: con S3 6%.

**Jungheinrich de España, S.A.U.**

C/ Sierra Morena, 5  
Área Empresarial Andalucía  
28320 Pinto (Madrid)  
Línea de atención al cliente  
Teléfono 902 120 895

Línea de atención al cliente  
Teléfono 902 120 895

[info@jungheinrich.es](mailto:info@jungheinrich.es)  
[www.jungheinrich.es](http://www.jungheinrich.es)

Las fábricas de producción alemanas de  
Norderstedt, Moosburg y Landsberg  
están certificadas, así como nuestro  
Centro de Recambios Originales en  
Kaltenkirchen.

ISO 9001  
ISO 14001

Las carretillas de Jungheinrich cumplen  
los requisitos de seguridad europeos.



 **JUNGHEINRICH**