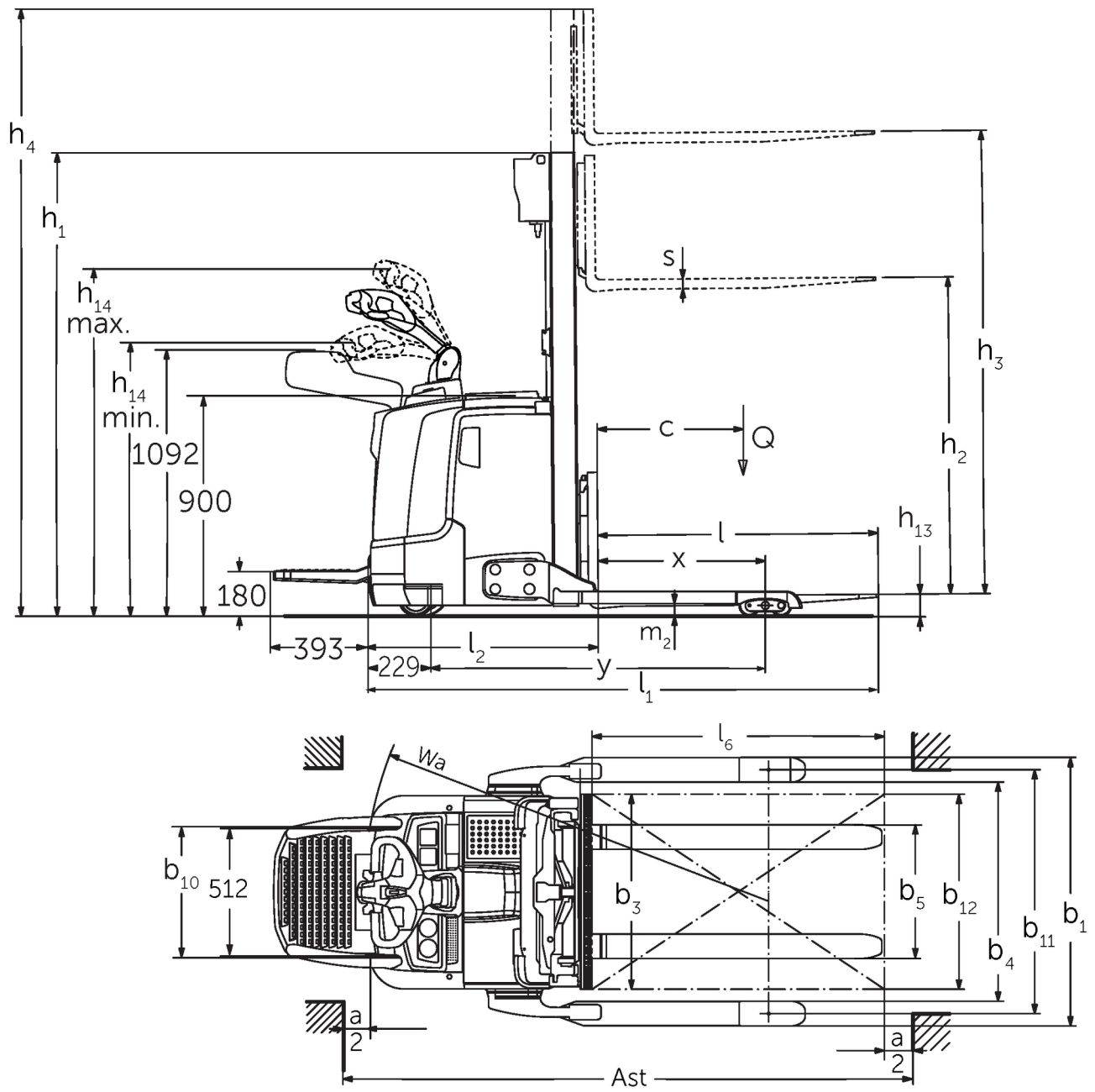




Apilador eléctrico de barra timón **ERC 212b-220b**

Altura de elevación: 2400-6000 mm / Capacidad de carga: 1200-2000 kg

ERC 212b-220b



Dibujo acotado ERC 2b

ERC 212b-220b

| ERC 212b | Elevación (h3) | Altura del mástil de elevación replegado (h1) | Elevación libre (h2) | Altura del mástil de elevación extendido (h4) |
|-------------------------------|----------------|---|----------------------|---|
| Mástil de elevación doble ZT | 2500 mm | 1750 mm | 100 mm | 3070 mm |
| | 2700 mm | 1850 mm | 100 mm | 3270 mm |
| | 2900 mm | 1950 mm | 100 mm | 3470 mm |
| | 3200 mm | 2100 mm | 100 mm | 3770 mm |
| | 3600 mm | 2300 mm | 100 mm | 4170 mm |
| Mástil de elevación doble ZZ | 2500 mm | 1700 mm | 1225 mm | 3070 mm |
| | 2900 mm | 1900 mm | 1425 mm | 3470 mm |
| | 3200 mm | 2050 mm | 1575 mm | 3770 mm |
| | 3600 mm | 2250 mm | 1775 mm | 4170 mm |
| Mástil de elevación triple DZ | 4090 mm | 1845 mm | 1250 mm | 4690 mm |
| | 4300 mm | 1915 mm | 1430 mm | 4870 mm |
| | 4700 mm | 2050 mm | 1565 mm | 5275 mm |
| ERC 214b | Elevación (h3) | Altura del mástil de elevación replegado (h1) | Elevación libre (h2) | Altura del mástil de elevación extendido (h4) |
| Mástil de elevación doble ZT | 2500 mm | 1750 mm | 100 mm | 3070 mm |
| | 2700 mm | 1850 mm | 100 mm | 3270 mm |
| | 2900 mm | 1950 mm | 100 mm | 3470 mm |
| | 3200 mm | 2100 mm | 100 mm | 3770 mm |
| | 3600 mm | 2300 mm | 100 mm | 4170 mm |
| | 4100 mm | 2550 mm | 100 mm | 4670 mm |
| | 4300 mm | 2650 mm | 100 mm | 4870 mm |
| | 4500 mm | 2750 mm | 100 mm | 5070 mm |
| Mástil de elevación doble ZZ | 2500 mm | 1700 mm | 1130 mm | 3070 mm |
| | 2900 mm | 1900 mm | 1330 mm | 3470 mm |
| | 3200 mm | 2050 mm | 1480 mm | 3770 mm |
| | 3600 mm | 2250 mm | 1680 mm | 4170 mm |
| | 4100 mm | 2500 mm | 1930 mm | 4670 mm |
| | 4300 mm | 2600 mm | 2030 mm | 4870 mm |
| Mástil de elevación triple DZ | 4090 mm | 1830 mm | 1260 mm | 4660 mm |
| | 4300 mm | 1900 mm | 1330 mm | 4870 mm |
| | 4690 mm | 2030 mm | 1460 mm | 5260 mm |
| | 5350 mm | 2250 mm | 1680 mm | 5920 mm |
| ERC 214b, ERC 216b | Elevación (h3) | Altura del mástil de elevación replegado (h1) | Elevación libre (h2) | Altura del mástil de elevación extendido (h4) |
| Mástil de elevación triple DZ | 6000 mm | 2500 mm | 1930 mm | 6570 mm |
| ERC 216b | Elevación (h3) | Altura del mástil de elevación replegado (h1) | Elevación libre (h2) | Altura del mástil de elevación extendido (h4) |
| Mástil de elevación doble ZT | 2400 mm | 1750 mm | 100 mm | 2970 mm |
| | 2600 mm | 1850 mm | 100 mm | 3170 mm |
| | 2800 mm | 1950 mm | 100 mm | 3370 mm |
| | 3100 mm | 2100 mm | 100 mm | 3670 mm |
| | 3500 mm | 2300 mm | 100 mm | 4070 mm |
| | 3800 mm | 2450 mm | 100 mm | 4370 mm |
| | 4000 mm | 2550 mm | 100 mm | 4570 mm |
| | 4200 mm | 2650 mm | 100 mm | 4770 mm |
| | 4400 mm | 2750 mm | 100 mm | 4970 mm |

| | | | | |
|--------------------------------------|-----------------------|--|-----------------------------|--|
| Mástil de elevación doble ZZ | 2400 mm | 1700 mm | 1130 mm | 2970 mm |
| | 2800 mm | 1900 mm | 1330 mm | 3370 mm |
| | 3100 mm | 2050 mm | 1480 mm | 3670 mm |
| | 3500 mm | 2250 mm | 1680 mm | 4070 mm |
| | 4000 mm | 2500 mm | 1930 mm | 4570 mm |
| | 4200 mm | 2600 mm | 2030 mm | 4770 mm |
| Mástil de elevación triple DZ | 3990 mm | 1830 mm | 1260 mm | 4560 mm |
| | 4200 mm | 1900 mm | 1330 mm | 4770 mm |
| | 4590 mm | 2030 mm | 1460 mm | 5160 mm |
| | 5250 mm | 2250 mm | 1680 mm | 5820 mm |
| ERC 220b | Elevación (h3) | Altura del mástil de elevación replegado (h1) | Elevación libre (h2) | Altura del mástil de elevación extendido (h4) |
| Mástil de elevación doble ZT | 2540 mm | 1950 mm | 100 mm | 3195 mm |
| | 2840 mm | 2100 mm | 100 mm | 3495 mm |
| | 3540 mm | 2450 mm | 100 mm | 4195 mm |
| Mástil de elevación doble ZZ | 2540 mm | 1900 mm | 1245 mm | 3195 mm |
| | 2840 mm | 2050 mm | 1395 mm | 3495 mm |
| | 3540 mm | 2400 mm | 1745 mm | 4195 mm |
| Mástil de elevación triple DZ | 3750 mm | 1900 mm | 1218 mm | 4432 mm |
| | 4200 mm | 2050 mm | 1368 mm | 4882 mm |
| | 4800 mm | 2250 mm | 1568 mm | 5482 mm |

Tabla VDI

Versión: 05/2024

| | | | | | | | |
|-------------------------------------|---------------|--|-----------------------------|----------------------|---------------------|---------------------|--------------------|
| Marca distintiva | 1.1 | Fabricante (abreviatura) | | Jungheinrich | | | |
| | 1.2 | Nomenclatura del fabricante | | ERC 212b | ERC 214b | ERC 216b | ERC 220b |
| | 1.3 | Grupo de tracción | | Eléctrico | | | |
| | 1.4 | Manipulación | | A pie | | | |
| | 1.5 | Capacidad de carga/carga | Q kg | 1200 | 1400 | 1600 | 2000 |
| | 1.6 | Distancia al centro de gravedad de la carga | c mm | 600 | | | |
| | 1.8 | Distancia a la carga | x mm | 688 | 668 | | |
| | 1.9 | Distancia entre ejes | y mm | 1339 | 1411 | | |
| | Pesos | 2.1.1 | Peso propio (incl. batería) | kg | 1170 | 1215 | 1250 |
| 2.2 | | Peso por eje con carga delante/detrás | kg | 900 / 1470 | 920 / 1730 | 920 / 1930 | 983 / 2332 |
| 2.3 | | Peso por eje sin carga delante/detrás | kg | 830 / 340 | 850 / 400 | | 906 / 410 |
| Ruedas/chasis | 3.1 | Bandajes | | Poliuretano (PU) | | | |
| | 3.2 | Dimensiones de ruedas, delante | | Ø 230 x 77 | | | |
| | 3.3 | Dimensiones de neumáticos, detrás | | Ø 85 x 75 | | | |
| | 3.4 | Ruedas adicionales | | Ø 140 x 54 | | | |
| | 3.5 | Ruedas, número delante/detrás (x = con tracción) | | 1x +1/4 | | | |
| | 3.6 | Ancho de vía, delante | b10 mm | 515 | | | |
| | 3.7 | Ancho de vía, detrás | b11 mm | 1000 | | | |
| Medidas básicas | 4.2 | Altura del mástil de elevación replegado (h1) | h1 mm | 1950 | | | 2100 |
| | 4.3 | Elevación libre (h2) | h2 mm | 100 | | | |
| | 4.4 | Elevación (h3) | h3 mm | 2900 | 2800 | 2840 | |
| | 4.5 | Altura del mástil de elevación extendido (h4) | h4 mm | 3470 | 3370 | 3495 | |
| | 4.9 | Altura de la empuñadura de barra timón en posición de marcha mín./máx. | h14 mm | 1170 / 1390 | | | |
| | 4.19 | Longitud total | l1 mm | 2030 | 2123 | | |
| | 4.20 | Longitud hasta dorsal de horquillas | l2 mm | 880 | 973 | | |
| | 4.21.1 | Ancho total | b1 mm | 1100 | | | |
| | 4.22 | Dimensiones de horquillas | s/ e/l mm | 40 x 100 x 1150 | | | 40 x 120 x 1150 |
| | 4.23 | Clase de conexión del portahorquillas | | 2A | | | 2B |
| | 4.24 | Ancho de carro portahorquillas | b3 mm | 800 | | | |
| | 4.32 | Margen con el suelo, centro distancia entre ejes | m2 mm | 50 | | | 40 |
| | 4.34.1 | Ancho de pasillo de trabajo (palet 1000x1200 transversal) | Ast mm | 2252 | 2322 | | |
| | 4.34.2 | Ancho de pasillo de trabajo (palet 800x1200 longitudinal) | Ast mm | 2302 | 2372 | | |
| 4.35 | Radio de giro | Wa mm | 1570 | 1640 | | | |
| Prestaciones | 5.1 | Velocidad de marcha con/sin carga (Efficiency drivePLUS) | km/h | 6 / 6 9 / 11 | | | 6 / 6 8 / 10 |
| | 5.2 | Velocidad de elevación con/sin carga | m/s | 0,2 / 0,4 | 0,16 / 0,3 | 0,15 / 0,3 | 0,11 / 0,34 |
| | 5.3 | Velocidad de descenso con/sin carga | m/s | 0,45 / 0,35 | | | 0,5 / 0,35 |
| | 5.8 | Capacidad de rampa máx. con/sin carga (Efficiency drivePLUS) | % | 10 / 16 10 / 20 | 9 / 16 10 / 20 | 8 / 16 10 / 20 | 5 / 16 6 / 20 |
| | 5.10 | Freno de servicio | | generador | | | |
| Motor eléctrico/sistema electrónico | 6.1 | Motor de tracción, potencia S2 60 min (Efficiency drivePLUS) | kW | 2,8 3,2 | | | |
| | 6.2 | motor de elevación, potencia con S3 | kW | 3 | | | |
| | 6.3 | Batería según DIN 43531/35/36 | | DIN 43535 B | | | |
| | 6.4 | Tensión de batería/capacidad nominal | V / Ah | 24 / 300 | 24 / 375 | | |
| | 6.5 | Peso de la batería | kg | 238 | 273 | | |
| | 6.6 | Consumo energético según ciclo VDI | kWh/h | - | | | 1,45 |
| | 6.6.1 | Consumo energético según ciclo EN (Efficiency PLUS) | kWh/h | 0,63 0,64 | 0,81 0,74 | 0,86 0,83 | 1,07 - |

| | | | | | | | |
|--|-------|--|--------|-------------|-------------|-------------|----------|
| | 6.6.2 | Equivalente CO2 según EN16796 (Efficiency PLUS) | kg/h | 0,3 0,3 | 0,4 0,4 | 0,5 0,4 | 0,6 - |
| | 6.7 | Rendimiento en el despacho de mercancías (Efficiency PLUS) | t/h | 56 57 | 64 65 | 71 73 | 85 - |
| | 6.8.1 | Consumo energético con máx. rendimiento en la expedición de mercancías (Efficiency PLUS) | kWh/h | 1,63 1,65 | 1,65 1,64 | 1,67 1,65 | 2,13 - |
| Otros | 8.1 | Tipo de mando de tracción | | CA | | | |
| | 10.7 | Nivel sonoro según EN12053, al oído del conductor | dB (A) | 64 | | | |
| - Esta hoja técnica conforme a la directiva VDI 2198 indica sólo los valores técnicos del equipo estándar. Un bandaje diferente, otros mástiles de elevación, dispositivos adicionales, etc, pueden dar otros valores. | | | | | | | |

Efficiency: Valores con paquete de equipamiento efficiency (estándar) | PLUS: Valores con paquete de equipamiento de alto rendimiento (PLUS)

Los valores de la tabla son válidos para el compartimiento de la batería M-extracción vertical de la batería (M-VBE) (ERC 212b) / L-extracción vertical de la batería (L-VBE) (ERC 214b / 216b / 220b), mástil de elevación ZT de 2.800 / 2.840 / 2.900 mm, longitud de las horquillas 1.150 mm, ancho de vía 1.000 mm.

- N.º VDI 1.8 con ERC 212b / 214b / 216b: con mástil de elevación DZ: x - 3 mm.
- N.º VDI 1.8 con ERC 220b: con mástil de elevación DZ: x - 32 mm.
- N.º VDI 1.9 con ERC 214b / 216b / 220b: con compartimiento de la batería M litio-iones: y - 72 mm.
- N.º VDI 3.7: según el ancho de vía ajustado: 1.000 mm / 1.170 mm / 1.370 mm.
- N.º VDI 4.19 con ERC 212b / 214b / 216b: con mástil de elevación DZ: l1 + 3 mm.
- N.º VDI 4.19 con ERC 220b: con mástil de elevación DZ: l1 + 32 mm.
- N.º VDI 4.19 con ERC 214b / 216b / 220b: con compartimiento de la batería M litio-iones: l1 - 72 mm.
- N.º VDI 4.20 con ERC 212b / 214b / 216b: con mástil de elevación DZ: l2 + 3 mm.
- N.º VDI 4.20 con ERC 220b: con mástil de elevación DZ: l2 + 32 mm.
- N.º VDI 4.20 con ERC 214b / 216b / 220b: con compartimiento de la batería M litio-iones: l2 - 72 mm.
- N.º VDI 4.21: según el ancho de vía ajustado: 1.100 mm / 1.270 mm / 1.470 mm.
- N.º VDI 4.24: opcional: disponible en 975 mm.
- N.º VDI 4.34.1: diagonal según VDI: ancho de pasillo de trabajo + 203 mm / + 203 mm / + 259 mm (reticulado según ancho de vía).
- N.º VDI 4.34.1 con ERC 212b / 214b / 216b: Con mástil de elevación DZ: ancho de pasillo de trabajo + 3 mm.
- N.º VDI 4.34.1 con ERC 220b: Con mástil de elevación DZ: ancho de pasillo de trabajo + 32 mm.
- N.º VDI 4.34.1 con ERC 214b / 216b / 220b: con compartimiento de la batería M litio-iones: ancho de pasillo de trabajo - 72 mm.
- N.º VDI 4.34.2: diagonal según VDI: ancho de pasillo de trabajo + 133 mm / + 133 mm / + 209 mm (reticulado según ancho de vía).
- N.º VDI 4.34.2 con ERC 212b / 214b / 216b: Con mástil de elevación DZ: ancho de pasillo de trabajo + 3 mm.
- N.º VDI 4.34.2 con ERC 220b: Con mástil de elevación DZ: ancho de pasillo de trabajo + 32 mm.
- N.º VDI 4.34.2 con ERC 214b / 216b / 220b: con compartimiento de la batería M litio-iones: ancho de pasillo de trabajo - 72 mm.
- N.º VDI 4.35 con ERC 214b / 216b / 220b: con compartimiento de la batería M litio-iones: Wa - 72 mm.
- N.º VDI 5.1: con paquete de equipamiento Efficiency sin sistema de retención: 6,0 / 6,0 km/h; con sistema de retención: 9,0 / 9,0 km/h.
- N.º VDI 5.3: con mástil de elevación ZZ / DZ: la velocidad de descenso en la elevación libre es inferior a los valores especificados.

Jungheinrich de España, S.A.U.

C/ Sierra Morena, 5
Área Empresarial Andalucía
28320 Pinto (Madrid)
Línea de atención al cliente
Teléfono 902 120 895

Línea de atención al cliente
Teléfono 902 120 895

info@jungheinrich.es
www.jungheinrich.es

Las fábricas de producción alemanas de
Norderstedt, Moosburg y Landsberg
están certificadas, así como nuestro
Centro de Recambios Originales en
Kaltenkirchen.

ISO 9001
ISO 14001

Las carretillas de Jungheinrich cumplen
los requisitos de seguridad europeos.



 **JUNGHEINRICH**