

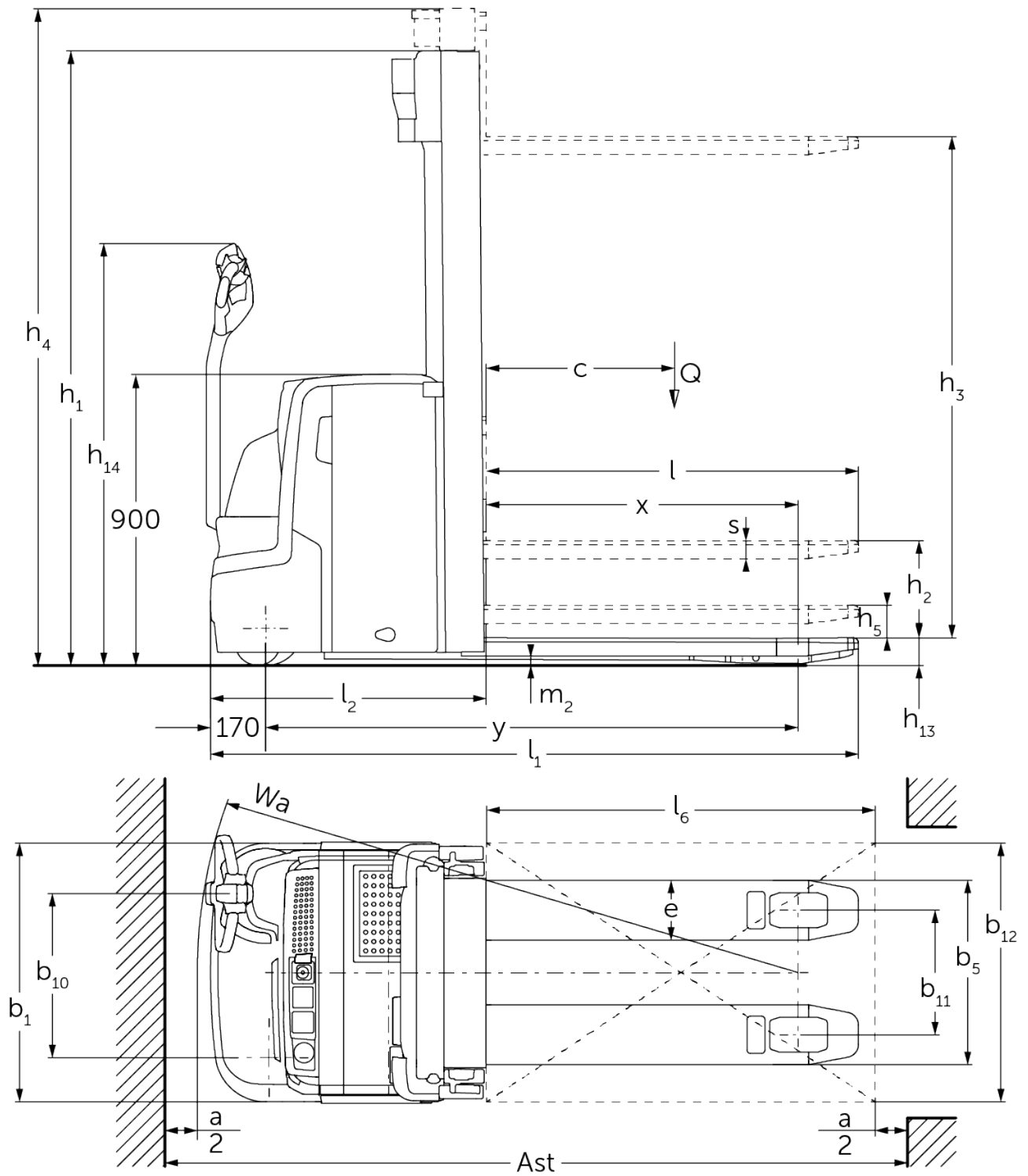


# Apilador eléctrico de barra timón con elevación de brazos porteadores

## **EJC 212z-220z**

Altura de elevación: 2400-6000 mm / Capacidad de carga: 1200-2000 kg

# EJC 212z-220z



# EJC 212z-220z

<b>EJC 212z</b>	<b>Elevación (h3)</b>	<b>Altura del mástil de elevación replegado (h1)</b>	<b>Elevación libre (h2)</b>	<b>Altura del mástil de elevación extendido (h4)</b>
Mástil de elevación doble ZT	2500 mm	1750 mm	100 mm	2975 mm
	2700 mm	1850 mm	100 mm	3175 mm
	2900 mm	1950 mm	100 mm	3375 mm
	3200 mm	2100 mm	100 mm	3675 mm
	3600 mm	2300 mm	100 mm	4075 mm
	4100 mm	2550 mm	100 mm	4575 mm
	4300 mm	2650 mm	100 mm	4775 mm
Mástil de elevación doble ZZ	2500 mm	1700 mm	1225 mm	2975 mm
	2900 mm	1900 mm	1425 mm	3375 mm
	3200 mm	2050 mm	1575 mm	3675 mm
	3600 mm	2250 mm	1775 mm	4075 mm
	4100 mm	2500 mm	2025 mm	4575 mm
	4300 mm	2600 mm	2125 mm	4775 mm
Mástil de elevación triple DZ	4090 mm	1845 mm	1338 mm	4597 mm
	4300 mm	1915 mm	1408 mm	4807 mm
	4700 mm	2050 mm	1543 mm	5207 mm
<b>EJC 214z</b>	<b>Elevación (h3)</b>	<b>Altura del mástil de elevación replegado (h1)</b>	<b>Elevación libre (h2)</b>	<b>Altura del mástil de elevación extendido (h4)</b>
Mástil de elevación doble ZT	2500 mm	1750 mm	100 mm	2975 mm
	2700 mm	1850 mm	100 mm	3175 mm
	2900 mm	1950 mm	100 mm	3375 mm
	3200 mm	2100 mm	100 mm	3675 mm
	3600 mm	2300 mm	100 mm	4075 mm
	4100 mm	2550 mm	100 mm	4575 mm
	4300 mm	2650 mm	100 mm	4775 mm
	4500 mm	2750 mm	100 mm	4975 mm
Mástil de elevación doble ZZ	2500 mm	1700 mm	1225 mm	2975 mm
	2900 mm	1900 mm	1425 mm	3375 mm
	3200 mm	2050 mm	1575 mm	3675 mm
	3600 mm	2250 mm	1775 mm	4075 mm
	4100 mm	2500 mm	2025 mm	4575 mm
	4300 mm	2600 mm	2125 mm	4775 mm
Mástil de elevación triple DZ	4090 mm	1830 mm	1341 mm	4579 mm
	4300 mm	1900 mm	1411 mm	4789 mm
	4690 mm	2030 mm	1541 mm	5179 mm
	5350 mm	2250 mm	1761 mm	5839 mm
<b>EJC 214z, EJC 216z</b>	<b>Elevación (h3)</b>	<b>Altura del mástil de elevación replegado (h1)</b>	<b>Elevación libre (h2)</b>	<b>Altura del mástil de elevación extendido (h4)</b>
Mástil de elevación triple DZ	6000 mm	2500 mm	1968 mm	6532 mm
<b>EJC 216z</b>	<b>Elevación (h3)</b>	<b>Altura del mástil de elevación replegado (h1)</b>	<b>Elevación libre (h2)</b>	<b>Altura del mástil de elevación extendido (h4)</b>
Mástil de elevación doble ZT	2400 mm	1750 mm	100 mm	2925 mm
	2600 mm	1850 mm	100 mm	3125 mm
	2800 mm	1950 mm	100 mm	3325 mm
	3100 mm	2100 mm	100 mm	3625 mm
	3500 mm	2300 mm	100 mm	4025 mm

	3800 mm	2450 mm	100 mm	4325 mm
	4000 mm	2550 mm	100 mm	4525 mm
	4200 mm	2650 mm	100 mm	4725 mm
	4400 mm	2750 mm	100 mm	4925 mm
<b>Mástil de elevación doble ZZ</b>	<b>2400 mm</b>	<b>1700 mm</b>	<b>1175 mm</b>	<b>2925 mm</b>
	2800 mm	1900 mm	1375 mm	3325 mm
	3100 mm	2050 mm	1525 mm	3625 mm
	3500 mm	2250 mm	1725 mm	4025 mm
	4000 mm	2500 mm	1975 mm	4525 mm
	4200 mm	2600 mm	2075 mm	4725 mm
<b>Mástil de elevación triple DZ</b>	<b>3990 mm</b>	<b>1830 mm</b>	<b>1298 mm</b>	<b>4522 mm</b>
	4200 mm	1900 mm	1368 mm	4732 mm
	4590 mm	2030 mm	1498 mm	5122 mm
	5250 mm	2250 mm	1718 mm	5782 mm
<b>EJC 220z</b>	<b>Elevación (h3)</b>	<b>Altura del mástil de elevación replegado (h1)</b>	<b>Elevación libre (h2)</b>	<b>Altura del mástil de elevación extendido (h4)</b>
<b>Mástil de elevación doble ZT</b>	<b>2540 mm</b>	<b>1950 mm</b>	<b>100 mm</b>	<b>3195 mm</b>
	2840 mm	2100 mm	100 mm	3495 mm
	3540 mm	2450 mm	100 mm	4195 mm
<b>Mástil de elevación doble ZZ</b>	<b>2540 mm</b>	<b>1900 mm</b>	<b>1245 mm</b>	<b>3195 mm</b>
	2840 mm	2050 mm	1395 mm	3495 mm
	3540 mm	2400 mm	1745 mm	4195 mm
<b>Mástil de elevación triple DZ</b>	<b>3750 mm</b>	<b>1900 mm</b>	<b>1218 mm</b>	<b>4432 mm</b>
	4200 mm	2050 mm	1368 mm	4882 mm
	4800 mm	2250 mm	1568 mm	5482 mm

# Tabla VDI

Versión: 05/2024

			Jungheinrich				
			EJC 212z	EJC 214z	EJC 216z	EJC 220z	
Marca distintiva	1.1	Fabricante (abreviatura)		Jungheinrich			
	1.2	Nomenclatura del fabricante		EJC 212z	EJC 214z	EJC 216z	EJC 220z
	1.3	Grupo de tracción		Eléctrico			
	1.4	Manipulación		A pie			
	1.5	Capacidad de carga/carga	Q kg	1200	1400	1600	2000
	1.5.1	Capacidad de carga nominal/carga con elevación del mástil	Q kg	1200	1400	1600	2000
	1.5.2	Capacidad de carga nominal/carga con elevación de brazos porteadores	Q kg	2000			
	1.6	Distancia al centro de gravedad de la carga	c mm	600			
	1.8	Distancia a la carga	x mm	910			
1.9	Distancia entre ejes	y mm	1571	1592			
Pesos	2.1.1	Peso propio (incl. batería)	kg	1180	1240	1260	1300
	2.2	Peso por eje con carga delante/detrás	kg	1105 / 1275	1180 / 1460	1250 / 1610	1300 / 2000
	2.3	Peso por eje sin carga delante/detrás	kg	840 / 340	880 / 360	900 / 360	910 / 390
Ruedas/chasis	3.1	Bandajes		Poliuretano (PU)			
	3.2	Dimensiones de ruedas, delante		Ø 230 x 70			
	3.3	Dimensiones de neumáticos, detrás		Ø 85 x 95		Ø 85 x 75	
	3.4	Ruedas adicionales		Ø 140 x 54			
	3.5	Ruedas, número delante/detrás (x = con tracción)		1x + 1 / 2		1x + 1 / 4	
	3.6	Ancho de vía, delante	b10 mm	507			
	3.7	Ancho de vía, detrás	b11 mm	385			
Medidas básicas	4.2	Altura del mástil de elevación replegado (h1)	h1 mm	1950		2100	
	4.3	Elevación libre (h2)	h2 mm	100			
	4.4	Elevación (h3)	h3 mm	2900	2800	2840	
	4.5	Altura del mástil de elevación extendido (h4)	h4 mm	3375	3325	3495	
	4.6	Elevación inicial	h5 mm	122			
	4.9	Altura de la empuñadura de barra timón en posición de marcha mín./máx.	h14 mm	850 / 1305			
	4.15	Altura de horquillas bajadas	h13 mm	90			
	4.19	Longitud total	l1 mm	1981	2002		
	4.20	Longitud hasta dorsal de horquillas	l2 mm	831	852		
	4.21.1	Ancho total	b1 mm	800			
	4.22	Dimensiones de horquillas	s/ e/l mm	56 x 185 x 1150			
	4.25	Ancho exterior sobre horquillas	b5 mm	570			
	4.32	Margen con el suelo, centro distancia entre ejes	m2 mm	18			
	4.34.1	Ancho de pasillo de trabajo (palet 1000x1200 transversal)	Ast mm	2217	2238		
	4.34.2	Ancho de pasillo de trabajo (palet 800x1200 longitudinal)	Ast mm	2267	2288		
4.35	Radio de giro	Wa mm	1777	1798			
Prestaciones	5.1	Velocidad de marcha con/sin carga	km/h	6 / 6			
	5.2	Velocidad de elevación con/sin carga	m/s	0,2 / 0,4	0,16 / 0,3	0,15 / 0,3	0,11 / 0,34
	5.3	Velocidad de descenso con/sin carga	m/s	0,45 / 0,35		0,5 / 0,35	
	5.8	Capacidad de rampa máx. con/sin carga	%	8 / 16	7 / 16	5 / 16	
Motor eléctrico/ sistema electrónico	6.1	Motor de tracción, potencia S2 60 min	kW	1,6			
	6.2	motor de elevación, potencia con S3	kW	3			
	6.3	Batería según DIN 43531/35/36		no			
	6.4	Tensión de batería/capacidad nominal	V / Ah	24 / 375			
	6.5	Peso de la batería	kg	300		288	

	6.6	Consumo energético según ciclo VDI	kWh/h	1,05	1,18	1,32	0
	6.6.1	Consumo energético según ciclo EN	kWh/h	0,77	0,83	0,91	1,08
	6.6.2	Equivalente CO2 según EN16796	kg/h	0,4		0,5	0,6
Otros	8.1	Tipo de mando de tracción		CA			
	10.7	Nivel sonoro según EN12053, al oído del conductor	dB (A)	63			
<p>- Esta hoja técnica conforme a la directiva VDI 2198 indica sólo los valores técnicos del equipo estándar. Un bandaje diferente, otros mástiles de elevación, dispositivos adicionales, etc, pueden dar otros valores.</p>							

Los valores de la tabla son válidos para el compartimiento de la batería LX-extracción lateral de la batería (LX-SBE), mástil ZT de 2.800 / 2.840 / 2.900 mm, brazos portadores elevados.

Los compartimientos de la batería no influyen en las dimensiones de la carretilla.

- N.º VDI 1.8 con EJC 212z / 214z / 216z: con mástil de elevación DZ: x - 42 mm; con brazos portadores bajados: x + 54 mm.
- N.º VDI 1.8 con EJC 220z: con mástil de elevación DZ: x - 71 mm; con brazos portadores bajados: x + 54 mm.
- N.º VDI 1.9: con brazos portadores bajados: x + 54 mm.
- N.º VDI 3.3: tándem: Ø 85 x 75 mm.
- N.º VDI 4.19 con EJC 212z / 214z / 216z: Con mástil de elevación DZ: l1 + 42 mm.
- N.º VDI 4.19 con EJC 220z: con mástil de elevación DZ: l1 + 71 mm.
- N.º VDI 4.20 con EJC 212z / 214z / 216z: Con mástil de elevación DZ: l2 + 42 mm.
- N.º VDI 4.20 con EJC 220z: con mástil de elevación DZ: l2 + 71 mm.
- N.º VDI 4.34.1 con EJC 212z / 214z / 216z: diagonal según VDI: ancho de pasillo de trabajo + 367 mm. Con mástil de elevación DZ: ancho de pasillo de trabajo + 42 mm.
- N.º VDI 4.34.1 con EJC 220z: diagonal según VDI: ancho de pasillo de trabajo + 367 mm. Con mástil de elevación DZ: ancho de pasillo de trabajo + 71 mm.
- N.º VDI 4.34.2 con EJC 212z / 214z / 216z: diagonal según VDI: ancho de pasillo de trabajo + 204 mm. Con mástil de elevación DZ: ancho de pasillo de trabajo + 42 mm.
- N.º VDI 4.34.2 con EJC 220z: diagonal según VDI: ancho de pasillo de trabajo + 204 mm. Con mástil de elevación DZ: ancho de pasillo de trabajo + 71 mm.
- N.º VDI 4.35: con brazos portadores bajados: + 54 mm.
- N.º VDI 5.3: con mástil de elevación ZZ / DZ: la velocidad de descenso en la elevación libre es inferior a los valores especificados.
- N.º VDI 5.8: los valores de la tabla se refieren a la carga nominal (1.5). Con carga máxima en la elevación de brazos portadores (1.5.2): Capacidad de ascenso en rampa máx. con carga = 5%.

**Jungheinrich de España, S.A.U.**

C/ Sierra Morena, 5  
Área Empresarial Andalucía  
28320 Pinto (Madrid)  
Línea de atención al cliente  
Teléfono 902 120 895

Línea de atención al cliente  
Teléfono 902 120 895

[info@jungheinrich.es](mailto:info@jungheinrich.es)  
[www.jungheinrich.es](http://www.jungheinrich.es)

Las fábricas de producción alemanas de  
Norderstedt, Moosburg y Landsberg  
están certificadas, así como nuestro  
Centro de Recambios Originales en  
Kaltenkirchen.

ISO 9001  
ISO 14001

Las carretillas de Jungheinrich cumplen  
los requisitos de seguridad europeos.



 **JUNGHEINRICH**

The Jungheinrich logo, featuring a red upward-pointing arrow above the word 'JUNGHEINRICH' in a bold, black, sans-serif font.