

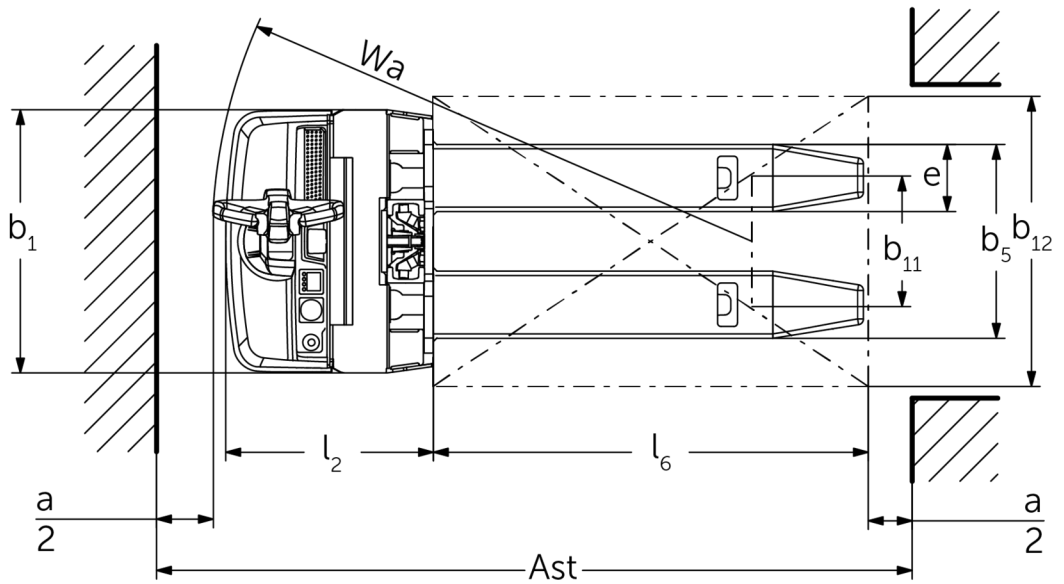
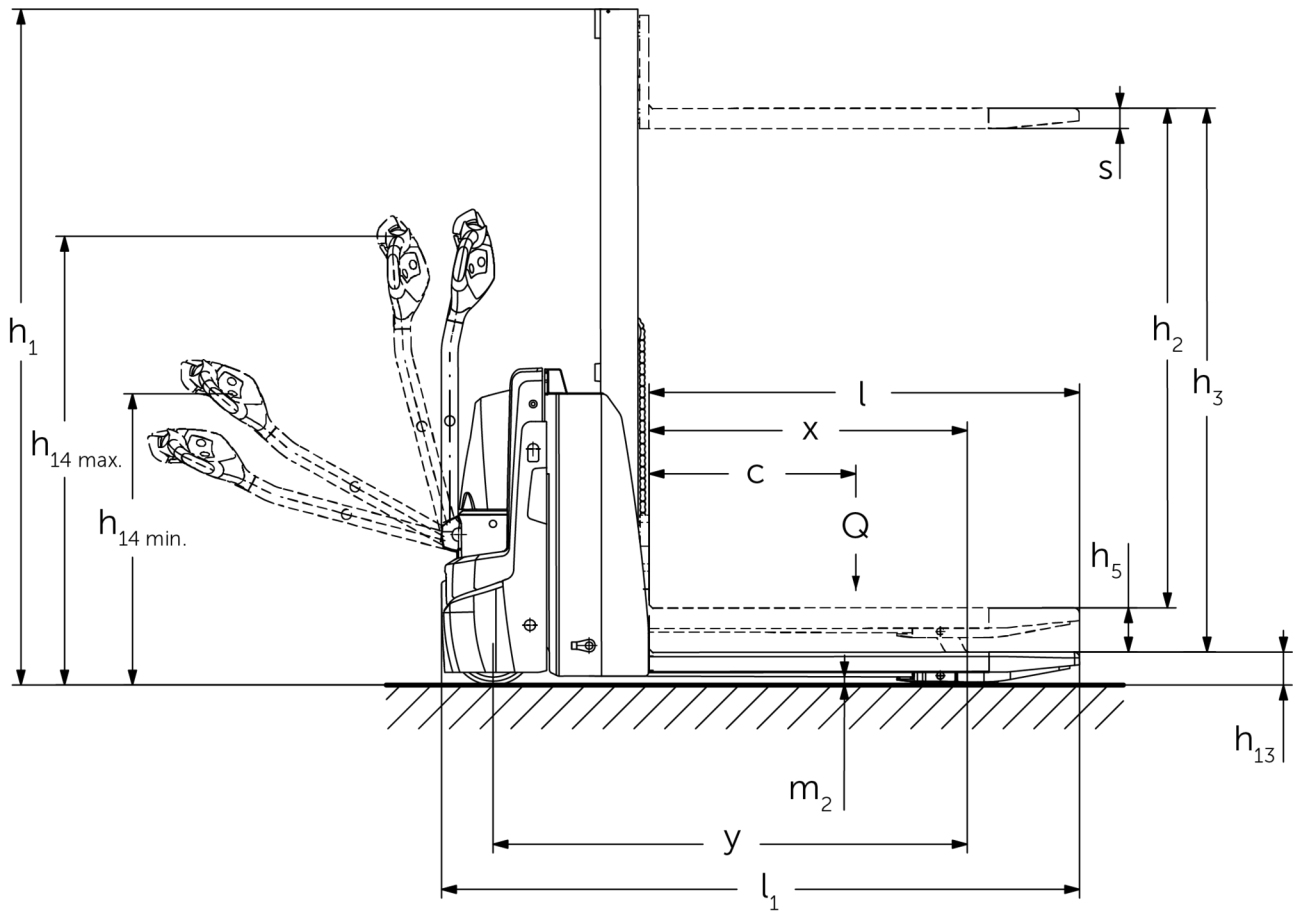


Apilador eléctrico de barra timón con elevación de brazos porteadores

EJD 118i

Altura de elevación: 1000-1520 mm / Capacidad de carga: 1800 kg

EJD 118i



EJD 118i

| EJD 118i | Elevación (h3) | Altura del mástil de elevación replegado (h1) | Elevación libre (h2) | Altura del mástil de elevación extendido (h4) |
|---------------|----------------|-----------------------------------------------|----------------------|-----------------------------------------------|
| Monomástil MM | 1000 mm | 1353 mm | 1000 mm | 1353 mm |
| | 1520 mm | 1863 mm | 1520 mm | 1863 mm |

Tabla VDI

Versión: 05/2024

| | | | | |
|-----------------------------------------|-----------------------------------------------------------|------------------------------------------------------------------------|--------------|-----------------------|
| Marca distintiva | 1.1 | Fabricante (abreviatura) | | Jungheinrich |
| | 1.2 | Nomenclatura del fabricante | | EJD 118i |
| | 1.3 | Grupo de tracción | | Eléctrico |
| | 1.4 | Manipulación | | A pie |
| | 1.5 | Capacidad de carga/carga | Q kg | 1800 |
| | 1.5.1 | Capacidad de carga nominal/carga con elevación del mástil | Q kg | 800 |
| | 1.5.2 | Capacidad de carga nominal/carga con elevación de brazos portadores | Q kg | 1800 |
| | 1.6 | Distancia al centro de gravedad de la carga | c mm | 600 |
| | 1.8 | Distancia a la carga | x mm | 877 |
| | 1.9 | Distancia entre ejes | y mm | 1307 |
| Pesos | 2.1.1 | Peso propio (incl. batería) | kg | 550 |
| | 2.2 | Peso por eje con carga delante/detrás | kg | 782 / 1592 |
| | 2.3 | Peso por eje sin carga delante/detrás | kg | 394 / 156 |
| Ruedas/chasis | 3.1 | Bandajes | | Poliuretano (PU) |
| | 3.2 | Dimensiones de ruedas, delante | | Ø 230 x 65 |
| | 3.3 | Dimensiones de neumáticos, detrás | | Ø 85 x 95 / Ø 85 x 75 |
| | 3.4 | Ruedas adicionales | | Ø 100 x 40 |
| | 3.5 | Ruedas, número delante/detrás (x = con tracción) | | 1x +2/2 oder 4 |
| | 3.6 | Ancho de vía, delante | b10 mm | 520 |
| | 3.7 | Ancho de vía, detrás | b11 mm | 350 |
| Medidas básicas | 4.2 | Altura del mástil de elevación plegado (h1) | h1 mm | 1863 |
| | 4.3 | Elevación libre (h2) | h2 mm | 1520 |
| | 4.4 | Elevación (h3) | h3 mm | 1520 |
| | 4.5 | Altura del mástil de elevación extendido (h4) | h4 mm | 1863 |
| | 4.6 | Elevación inicial | h5 mm | 120 |
| | 4.9 | Altura de la empuñadura de barra timón en posición de marcha mín./máx. | h14 mm | 820 / 1237 |
| | 4.15 | Altura de horquillas bajadas | h13 mm | 93 |
| | 4.19 | Longitud total | l1 mm | 1759 |
| | 4.20 | Longitud hasta dorsal de horquillas | l2 mm | 572 |
| | 4.21.1 | Ancho total | b1 mm | 726 |
| | 4.22 | Dimensiones de horquillas | s/e/ l mm | 56 x 185 x 1190 |
| | 4.25 | Ancho exterior sobre horquillas | b5 mm | 535 |
| | 4.32 | Margen con el suelo, centro distancia entre ejes | m2 mm | 23 |
| | 4.34.1 | Ancho de pasillo de trabajo (palet 1000x1200 transversal) | Ast mm | 2290 |
| 4.34.2 | Ancho de pasillo de trabajo (palet 800x1200 longitudinal) | Ast mm | 2192 | |
| 4.35 | Radio de giro | Wa mm | 1487 | |
| Prestaciones | 5.1 | Velocidad de marcha con/sin carga | km/h | 6 / 6 |
| | 5.2 | Velocidad de elevación con/sin carga | m/s | 0,17 / 0,27 |
| | 5.3 | Velocidad de descenso con/sin carga | m/s | 0,31 / 0,19 |
| | 5.8 | Capacidad de rampa máx. con/sin carga | % | 6 / 15 |
| | 5.10 | Freno de servicio | | generador |
| Motor eléctrico/ sistema electrónico | 6.1 | Motor de tracción, potencia S2 60 min | kW | 1,1 |
| | 6.2 | motor de elevación, potencia con S3 | kW | 2,2 |
| | 6.3 | Batería según DIN 43531/35/36 | | DIN 43535 B |
| | 6.4 | Tensión de batería/capacidad nominal | V / Ah | 24 / 40 |
| | 6.5 | Peso de la batería | kg | 15 |
| | 6.6 | Consumo energético según ciclo VDI | kWh/h | 0 |

| | | | | |
|-------|-------|---------------------------------------------------|--------|------|
| | 6.6.1 | Consumo energético según ciclo EN | kWh/h | 0,42 |
| | 6.6.2 | Equivalente CO2 según EN16796 | kg/h | 0,2 |
| | 6.7 | Rendimiento en el despacho de mercancías | t/h | 35 |
| | 6.8 | Eficiencia de rotación según VDI 2198 | t/kWh | 55 |
| Otros | 8.1 | Tipo de mando de tracción | | CA |
| | 10.7 | Nivel sonoro según EN12053, al oído del conductor | dB (A) | 66 |

- Esta hoja técnica conforme a la directiva VDI 2198 indica sólo los valores técnicos del equipo estándar. Un bandaje diferente, otros mástiles de elevación, dispositivos adicionales, etc, pueden dar otros valores.

Valores para el compartimento de la batería XS; mástil de elevación MM1520, elevación de brazos porteadores alzados.

- N.º VDI 1.8: con brazos porteadores bajados: x + 60 mm.
- N.º VDI 1.9: con compartimento de la batería S: y + 80 mm; con brazos porteadores bajados: y + 60 mm.
- N.º VDI 4.19: con compartimento de la batería S: l1 + 80 mm.
- N.º VDI 4.20: con compartimento de la batería S: l2 + 80 mm.
- N.º VDI 4.34.1: con compartimento de la batería S: ancho de pasillo de trabajo + 80 mm.
- N.º VDI 4.31.2: con compartimento de la batería S: ancho de pasillo de trabajo + 80 mm.
- N.º VDI 4.35: con compartimento de la batería S: Wa + 80 mm.
- N.º VDI 6.2: con duración de conexión del 5%.
- N.º VDI 10.7: con paquete opcional, silentDRIVE: 62 dB (A).

Jungheinrich de España, S.A.U.

C/ Sierra Morena, 5
Área Empresarial Andalucía
28320 Pinto (Madrid)
Línea de atención al cliente
Teléfono 902 120 895

Línea de atención al cliente
Teléfono 902 120 895

info@jungheinrich.es
www.jungheinrich.es

Las fábricas de producción alemanas de
Norderstedt, Moosburg y Landsberg
están certificadas, así como nuestro
Centro de Recambios Originales en
Kaltenkirchen.

ISO 9001
ISO 14001

Las carretillas de Jungheinrich cumplen
los requisitos de seguridad europeos.



 **JUNGHEINRICH**