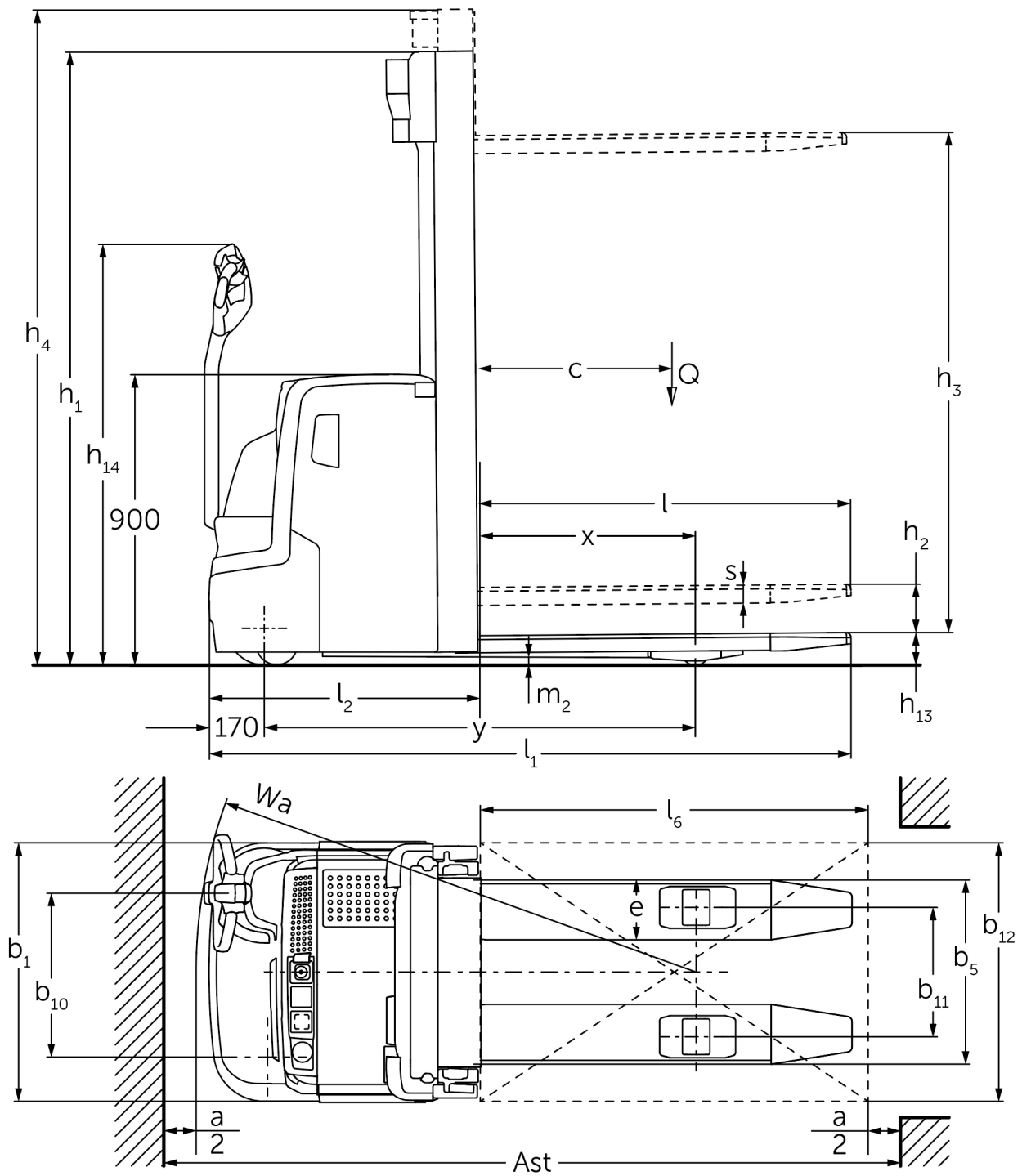




Apilador eléctrico de barra timón **EJC 212-230**

Altura de elevación: 2500-6000 mm / Capacidad de carga: 1200-3000 kg

EJC 212-230



EJC 212-230

EJC 212	Elevación (h3)	Altura del mástil de elevación replegado (h1)	Elevación libre (h2)	Altura del mástil de elevación extendido (h4)
Mástil de elevación doble ZT	2500 mm	1750 mm	100 mm	2975 mm
	2700 mm	1850 mm	100 mm	3175 mm
	2900 mm	1950 mm	100 mm	3375 mm
	3200 mm	2100 mm	100 mm	3675 mm
	3600 mm	2300 mm	100 mm	4075 mm
	4100 mm	2550 mm	100 mm	4575 mm
	4300 mm	2650 mm	100 mm	4775 mm
Mástil de elevación doble ZZ	2500 mm	1700 mm	1225 mm	2975 mm
	2900 mm	1900 mm	1425 mm	3375 mm
	3200 mm	2050 mm	1575 mm	3675 mm
	3600 mm	2250 mm	1775 mm	4075 mm
	4100 mm	2500 mm	2025 mm	4575 mm
	4300 mm	2600 mm	2125 mm	4775 mm
Mástil de elevación triple DZ	4090 mm	1845 mm	1338 mm	4597 mm
	4300 mm	1915 mm	1408 mm	4807 mm
	4700 mm	2050 mm	1543 mm	5207 mm
EJC 214	Elevación (h3)	Altura del mástil de elevación replegado (h1)	Elevación libre (h2)	Altura del mástil de elevación extendido (h4)
Mástil de elevación doble ZT	2500 mm	1750 mm	100 mm	2975 mm
	2700 mm	1850 mm	100 mm	3175 mm
	2900 mm	1950 mm	100 mm	3375 mm
	3200 mm	2100 mm	100 mm	3675 mm
	3600 mm	2300 mm	100 mm	4075 mm
	4100 mm	2550 mm	100 mm	4575 mm
	4300 mm	2650 mm	100 mm	4775 mm
	4500 mm	2750 mm	100 mm	4975 mm
Mástil de elevación doble ZZ	2500 mm	1700 mm	1225 mm	2975 mm
	2900 mm	1900 mm	1425 mm	3375 mm
	3200 mm	2050 mm	1575 mm	3675 mm
	3600 mm	2250 mm	1775 mm	4075 mm
	4100 mm	2500 mm	2025 mm	4575 mm
	4300 mm	2600 mm	2125 mm	4775 mm
Mástil de elevación triple DZ	4090 mm	1830 mm	1341 mm	4579 mm
	4300 mm	1900 mm	1411 mm	4789 mm
	4690 mm	2030 mm	1541 mm	5179 mm
	5350 mm	2250 mm	1761 mm	5839 mm
EJC 214, EJC 216	Elevación (h3)	Altura del mástil de elevación replegado (h1)	Elevación libre (h2)	Altura del mástil de elevación extendido (h4)
Mástil de elevación triple DZ	6000 mm	2500 mm	1968 mm	6532 mm
EJC 216	Elevación (h3)	Altura del mástil de elevación replegado (h1)	Elevación libre (h2)	Altura del mástil de elevación extendido (h4)
Mástil de elevación doble ZT	2400 mm	1750 mm	100 mm	2925 mm
	2600 mm	1850 mm	100 mm	3125 mm
	2800 mm	1950 mm	100 mm	3325 mm
	3100 mm	2100 mm	100 mm	3625 mm
	3500 mm	2300 mm	100 mm	4025 mm

	3800 mm	2450 mm	100 mm	4325 mm
	4000 mm	2550 mm	100 mm	4525 mm
	4200 mm	2650 mm	100 mm	4725 mm
	4400 mm	2750 mm	100 mm	4925 mm
Mástil de elevación doble ZZ	2400 mm	1700 mm	1175 mm	2925 mm
	2800 mm	1900 mm	1375 mm	3325 mm
	3100 mm	2050 mm	1525 mm	3625 mm
	3500 mm	2250 mm	1725 mm	4025 mm
	4000 mm	2500 mm	1975 mm	4525 mm
	4200 mm	2600 mm	2075 mm	4725 mm
Mástil de elevación triple DZ	3990 mm	1830 mm	1298 mm	4522 mm
	4200 mm	1900 mm	1368 mm	4732 mm
	4590 mm	2030 mm	1498 mm	5122 mm
	5250 mm	2250 mm	1718 mm	5782 mm
EJC 220	Elevación (h3)	Altura del mástil de elevación replegado (h1)	Elevación libre (h2)	Altura del mástil de elevación extendido (h4)
Mástil de elevación doble ZT	2540 mm	1950 mm	100 mm	3195 mm
	2840 mm	2100 mm	100 mm	3495 mm
	3540 mm	2450 mm	100 mm	4195 mm
Mástil de elevación doble ZZ	2540 mm	1900 mm	1245 mm	3195 mm
	2840 mm	2050 mm	1395 mm	3495 mm
	3540 mm	2400 mm	1745 mm	4195 mm
Mástil de elevación triple DZ	3750 mm	1900 mm	1218 mm	4432 mm
	4200 mm	2050 mm	1368 mm	4882 mm
	4800 mm	2250 mm	1568 mm	5482 mm
EJC 230	Elevación (h3)	Altura del mástil de elevación replegado (h1)	Elevación libre (h2)	Altura del mástil de elevación extendido (h4)
Mástil de elevación doble ZT	2800 mm	2075 mm	100 mm	3558 mm
Mástil de elevación triple DZ	4250 mm	2075 mm	1320 mm	5006 mm
	4700 mm	2225 mm	1470 mm	5456 mm

Tabla VDI

Versión: 05/2024

Marca distintiva	1.1	Fabricante (abreviatura)		Jungheinrich					
	1.2	Nomenclatura del fabricante		EJC 212	EJC 214	EJC 216	EJC 220	EJC 230	
Pesos	1.3	Grupo de tracción		Eléctrico					
	1.4	Manipulación		A pie					
	1.5	Capacidad de carga/carga	Q kg	1200	1400	1600	2000	3000	
	1.6	Distancia al centro de gravedad de la carga	c mm	600					
	1.8	Distancia a la carga	x mm	689	668			735	
Ruedas/chasis	1.9	Distancia entre ejes	y mm	1196	1264		1336	1570	
	2.1.1	Peso propio (incl. batería)	kg	880	1039	1044	1207	1952	
	2.2	Peso por eje con carga delante/detrás	kg	660 / 1420	794 / 1645	814 / 1830	878 / 2329	1409 / 3523	
	2.3	Peso por eje sin carga delante/detrás	kg	590 / 290	721 / 318	724 / 320	805 / 402	1259 / 693	
	3.1	Bandajes		Poliuretano (PU)					
	3.2	Dimensiones de ruedas, delante		Ø 230 x 70					
	3.3	Dimensiones de neumáticos, detrás		Ø 85 x 110		Ø 85 x 85	Ø 85 x 110		
	3.4	Ruedas adicionales		Ø 140 x 54					
	3.5	Ruedas, número delante/detrás (x = con tracción)		1x + 1 / 2		1x + 1 / 4			
Medidas básicas	3.6	Ancho de vía, delante	b10 mm	507					
	3.7	Ancho de vía, detrás	b11 mm	400			370		
	4.2	Altura del mástil de elevación replegado (h1)	h1 mm	1950			2100	2075	
	4.3	Elevación libre (h2)	h2 mm	100					
	4.4	Elevación (h3)	h3 mm	2900	2800	2840	2800		
	4.5	Altura del mástil de elevación extendido (h4)	h4 mm	3375	3325	3495	3558		
	4.9	Altura de la empuñadura de barra timón en posición de marcha mín./máx.	h14 mm	850 / 1305					
	4.15	Altura de horquillas bajadas	h13 mm	90			95		
	4.19	Longitud total	l1 mm	1827	1916	1988	2129		
	4.20	Longitud hasta dorsal de horquillas	l2 mm	677	766	838	979		
	4.21.1	Ancho total	b1 mm	800					
	4.22	Dimensiones de horquillas	s/ e/l mm	56 x 185 x 1150				85 x 210 x 1150	
	4.23	Clase de conexión del portahorquillas		2A			2B		
	4.25	Ancho exterior sobre horquillas	b5 mm	570			580		
	4.32	Margen con el suelo, centro distancia entre ejes	m2 mm	28	25	18	20		
Prestaciones	4.34.1	Ancho de pasillo de trabajo (palet 1000x1200 transversal)	Ast mm	2068	2178	2250	2581		
	4.34.2	Ancho de pasillo de trabajo (palet 800x1200 longitudinal)	Ast mm	2118	2228	2300	2574		
	4.35	Radio de giro	Wa mm	1407	1496	1568	1780		
	5.1	Velocidad de marcha con/sin carga	km/h	6 / 6					5,5 / 5,5
Motor eléctrico/ sistema electrónico	5.2	Velocidad de elevación con/sin carga	m/s	0,2 / 0,4	0,16 / 0,3	0,15 / 0,3	0,11 / 0,34	0,07 / 0,15	
	5.3	Velocidad de descenso con/sin carga	m/s	0,45 / 0,35			0,5 / 0,35	0,25 / 0,25	
	5.8	Capacidad de rampa máx. con/sin carga	%	8 / 16		7 / 16	5 / 16	2 / 14	
	6.1	Motor de tracción, potencia S2 60 min	kW	1	1,6				
6.2	motor de elevación, potencia con S3	kW	3						
6.3	Batería según DIN 43531/35/36		no						
6.4	Tensión de batería/capacidad nominal	V / Ah	24 / 200	24 / 300		24 / 375			
6.5	Peso de la batería	kg	185	243		288			
6.6	Consumo energético según ciclo VDI	kWh/h	1,05	1,18	1,32	0			

	6.6.1	Consumo energético según ciclo EN	kWh/h	0,77	0,83	0,91	1,08	0,92
	6.6.2	Equivalente CO2 según EN16796	kg/h	0,4		0,5	0,6	0,5
Otros	8.1	Tipo de mando de tracción		CA				
	10.7	Nivel sonoro según EN12053, al oído del conductor	dB (A)	63				70
<p>- Esta hoja técnica conforme a la directiva VDI 2198 indica sólo los valores técnicos del equipo estándar. Un bandaje diferente, otros mástiles de elevación, dispositivos adicionales, etc, pueden dar otros valores.</p>								

Los valores de la tabla son válidos para el compartimiento de la batería S-extracción vertical de la batería (S-VBE) (EJC 212), M-extracción vertical de la batería (M-VBE) (EJC 214 / 216), L-extracción vertical de la batería (L-VBE) (EJC 220 / 230), mástil de elevación ZT de 2.800 / 2.840 / 2.900 mm.

- N.º VDI 1.8 con EJC 212 / 214 / 216: con mástil de elevación DZ: x - 42 mm.
- N.º VDI 1.8 con EJC 220: con compartimiento de la batería L-extracción vertical de la batería (L-VBE) o L-extracción lateral de la batería (L-SBE) y mástil de elevación DZ: x - 1 mm, M litio-iones y mástil de elevación DZ: x - 71 mm.
- N.º VDI 1.9 con EJC 212: con compartimiento de la batería M-extracción vertical de la batería (M-VBE) o M litio-iones: y + 68 mm; L-extracción vertical de la batería (L-VBE) o L-extracción lateral de la batería (L-SBE): y + 140 mm.
- N.º VDI 1.9 con EJC 214 / 216: con compartimiento de la batería M litio-iones: y + 0 mm; L-extracción vertical de la batería (L-VBE) o L-extracción lateral de la batería (L-SBE): y + 72 mm.
- N.º VDI 1.9 con EJC 220: con compartimiento de la batería L-extracción vertical de la batería (L-VBE) o L-extracción lateral de la batería (L-SBE) y mástil de elevación DZ: y + 70 mm, M litio-iones: y - 72 mm.
- N.º VDI 3.3 con EJC 212 / 214 / 216: tandem: Ø 85 x 85 mm.
- N.º VDI 4.19 con EJC 212: con mástil de elevación DZ: l1 + 42 mm; con compartimiento de la batería M-extracción vertical de la batería (M-VBE) o M litio-iones: l1 + 68 mm; L-extracción vertical de la batería (L-VBE) o L-extracción lateral de la batería (L-SBE): l1 + 140 mm.
- N.º VDI 4.19 con EJC 214 / 216: con mástil de elevación DZ: l1 + 42 mm; con compartimiento de la batería M litio-iones: l1 + 0 mm; L-extracción vertical de la batería (L-VBE) o L-extracción lateral de la batería (L-SBE): l1 + 72 mm.
- N.º VDI 4.19 con EJC 220: con mástil de elevación DZ: l1 + 71 mm; con compartimiento de la batería M litio-iones: l1 - 72 mm.
- N.º VDI 4.20 con EJC 212: con mástil de elevación DZ: l2 + 42 mm; con compartimiento de la batería M-extracción vertical de la batería (M-VBE) o M litio-iones: l2 + 68 mm; L-extracción vertical de la batería (L-VBE) o L-extracción lateral de la batería (L-SBE): l2 + 140 mm.
- N.º VDI 4.20 con EJC 214 / 216: con mástil de elevación DZ: l2 + 42 mm; con compartimiento de la batería M litio-iones: l2 + 0 mm; L-extracción vertical de la batería (L-VBE) o L-extracción lateral de la batería (L-SBE): l2 + 72 mm.
- N.º VDI 4.20 con EJC 220: con mástil de elevación DZ: l2 + 71 mm; con compartimiento de la batería M litio-iones: l2 - 72 mm.
- N.º VDI 4.34.1 con EJC 212: diagonal según VDI: ancho de pasillo de trabajo + 215 mm; con compartimiento de la batería M-extracción vertical de la batería (M-VBE) o M litio-iones: ancho de pasillo de trabajo + 68 mm; L-extracción vertical de la batería (L-VBE) o L-extracción lateral de la batería (L-SBE): ancho de pasillo de trabajo + 140 mm; con mástil de elevación DZ: ancho de pasillo de trabajo + 42 mm.
- N.º VDI 4.34.1 con EJC 214 / 216: diagonal según VDI: ancho de pasillo de trabajo + 215 mm; con compartimiento de la batería M litio-iones: ancho de pasillo de trabajo + 0 mm; L-extracción vertical de la batería (L-VBE) o L-extracción lateral de la batería (L-SBE): ancho de pasillo de trabajo + 72 mm; con mástil de elevación DZ: ancho de pasillo de trabajo + 42 mm.
- N.º VDI 4.34.1 con EJC 220: diagonal según VDI: ancho de pasillo de trabajo + 215 mm; con mástil de elevación DZ: ancho de pasillo de trabajo + 71 mm; con compartimiento de la batería M litio-iones: ancho de pasillo de trabajo - 72 mm.
- N.º VDI 4.34.1 con EJC 230: diagonal según VDI: ancho de pasillo de trabajo + 221 mm.
- N.º VDI 4.34.2 con EJC 212: diagonal según VDI: ancho de pasillo de trabajo + 138 mm; con compartimiento de la batería M-extracción vertical de la batería (M-VBE) o M litio-iones: ancho de pasillo de trabajo + 68 mm; L-extracción vertical de la batería (L-VBE) o L-extracción lateral de la batería (L-SBE): ancho de pasillo de trabajo + 140 mm; con mástil de elevación DZ: ancho de pasillo de trabajo + 42 mm.
- N.º VDI 4.34.2 con EJC 214 / 216: diagonal según VDI: ancho de pasillo de trabajo + 138 mm; con compartimiento de la batería M litio-iones: ancho de pasillo de trabajo + 0 mm; L-extracción vertical de la batería (L-VBE) o L-extracción lateral de la batería (L-SBE): ancho de pasillo de trabajo + 72 mm; con mástil de elevación DZ: ancho de pasillo de trabajo + 42 mm.
- N.º VDI 4.34.2 con EJC 220: diagonal según VDI: ancho de pasillo de trabajo + 138 mm; con mástil de elevación DZ: ancho de pasillo de trabajo + 71 mm; con compartimiento de la batería M litio-iones: ancho de pasillo de trabajo - 72 mm.
- N.º VDI 4.34.2 con EJC 230: diagonal según VDI: ancho de pasillo de trabajo + 240 mm.
- N.º VDI 4.35 con EJC 212: con compartimiento de la batería M-extracción vertical de la batería (M-VBE) o M litio-iones: Wa + 68 mm; L-extracción vertical de la batería (L-VBE) o L-extracción lateral de la batería (L-SBE): Wa + 140 mm.
- N.º VDI 4.35 con EJC 214 / 216: con compartimiento de la batería M litio-iones: Wa + 0 mm; L-extracción vertical de la batería (L-VBE) o L-extracción lateral de la batería (L-SBE): Wa + 72 mm.
- N.º VDI 4.35 con EJC 220: con compartimiento de la batería L-extracción vertical de la batería (L-VBE) o L-extracción lateral de la batería (L-SBE) y mástil de elevación DZ: Wa + 70 mm.
- N.º VDI 5.3: con mástil de elevación ZZ / DZ: la velocidad de descenso en la elevación libre es inferior a los valores especificados.

Jungheinrich de España, S.A.U.

C/ Sierra Morena, 5
Área Empresarial Andalucía
28320 Pinto (Madrid)
Línea de atención al cliente
Teléfono 902 120 895

Línea de atención al cliente
Teléfono 902 120 895

info@jungheinrich.es
www.jungheinrich.es

Las fábricas de producción alemanas de
Norderstedt, Moosburg y Landsberg
están certificadas, así como nuestro
Centro de Recambios Originales en
Kaltenkirchen.

ISO 9001
ISO 14001

Las carretillas de Jungheinrich cumplen
los requisitos de seguridad europeos.



 **JUNGHEINRICH**