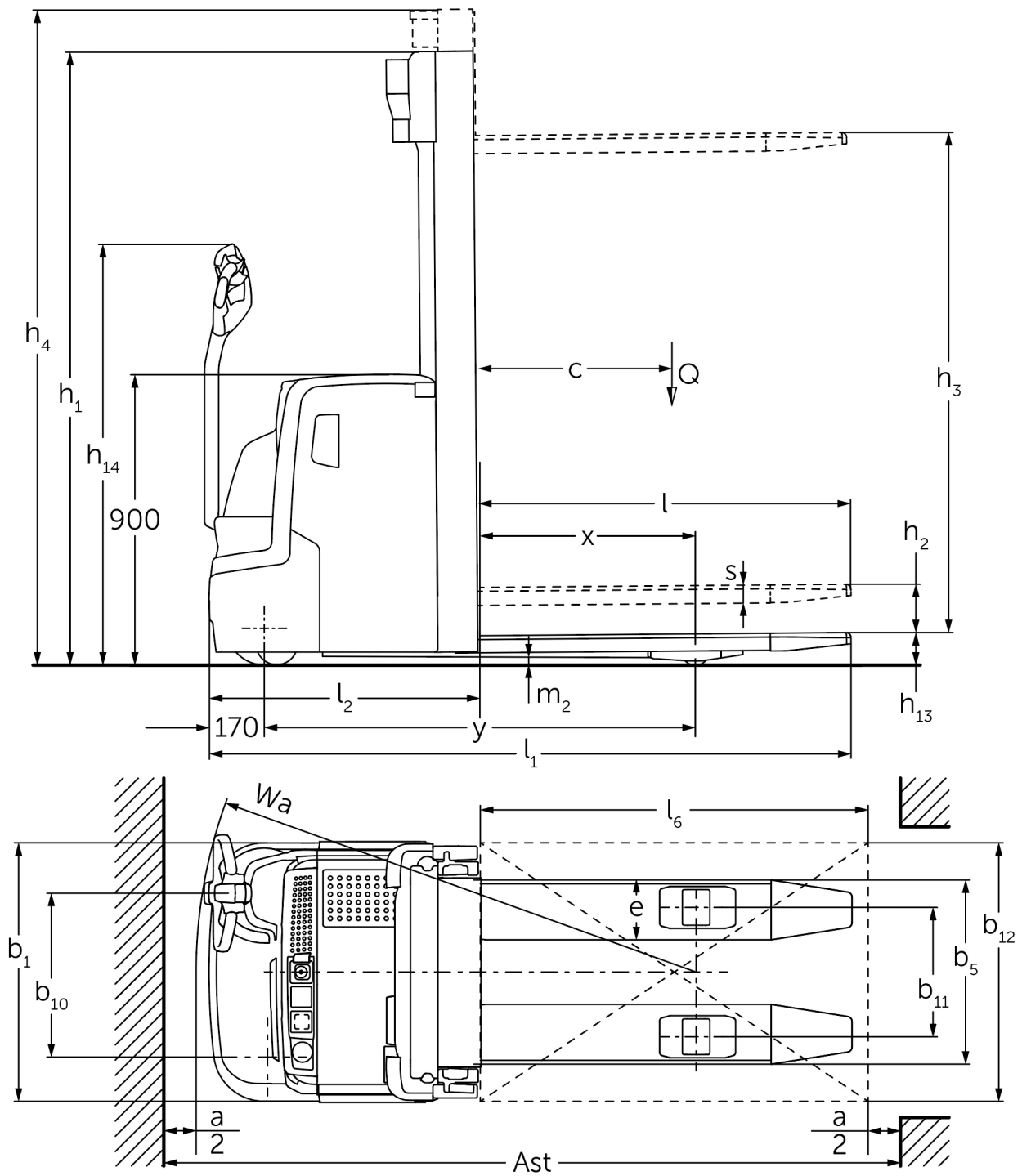




## **Apilador eléctrico de barra timón** **EJC 212-230**

Altura de elevación: 2500-6000 mm / Capacidad de carga: 1200-3000 kg

# EJC 212-230



# EJC 212-230

| <b>EJC 212</b>                | <b>Elevación (h3)</b> | <b>Altura del mástil de elevación replegado (h1)</b> | <b>Elevación libre (h2)</b> | <b>Altura del mástil de elevación extendido (h4)</b> |
|-------------------------------|-----------------------|--|-----------------------------|--|
| Mástil de elevación doble ZT  | 2500 mm               | 1750 mm  | 100 mm                      | 2975 mm  |
|                               | 2700 mm               | 1850 mm  | 100 mm                      | 3175 mm  |
|                               | 2900 mm               | 1950 mm  | 100 mm                      | 3375 mm  |
|                               | 3200 mm               | 2100 mm  | 100 mm                      | 3675 mm  |
|                               | 3600 mm               | 2300 mm  | 100 mm                      | 4075 mm  |
|                               | 4100 mm               | 2550 mm  | 100 mm                      | 4575 mm  |
|                               | 4300 mm               | 2650 mm  | 100 mm                      | 4775 mm  |
| Mástil de elevación doble ZZ  | 2500 mm               | 1700 mm  | 1225 mm                     | 2975 mm  |
|                               | 2900 mm               | 1900 mm  | 1425 mm                     | 3375 mm  |
|                               | 3200 mm               | 2050 mm  | 1575 mm                     | 3675 mm  |
|                               | 3600 mm               | 2250 mm  | 1775 mm                     | 4075 mm  |
|                               | 4100 mm               | 2500 mm  | 2025 mm                     | 4575 mm  |
|                               | 4300 mm               | 2600 mm  | 2125 mm                     | 4775 mm  |
| Mástil de elevación triple DZ | 4090 mm               | 1845 mm  | 1338 mm                     | 4597 mm  |
|                               | 4300 mm               | 1915 mm  | 1408 mm                     | 4807 mm  |
|                               | 4700 mm               | 2050 mm  | 1543 mm                     | 5207 mm  |
| <b>EJC 214</b>                | <b>Elevación (h3)</b> | <b>Altura del mástil de elevación replegado (h1)</b> | <b>Elevación libre (h2)</b> | <b>Altura del mástil de elevación extendido (h4)</b> |
| Mástil de elevación doble ZT  | 2500 mm               | 1750 mm  | 100 mm                      | 2975 mm  |
|                               | 2700 mm               | 1850 mm  | 100 mm                      | 3175 mm  |
|                               | 2900 mm               | 1950 mm  | 100 mm                      | 3375 mm  |
|                               | 3200 mm               | 2100 mm  | 100 mm                      | 3675 mm  |
|                               | 3600 mm               | 2300 mm  | 100 mm                      | 4075 mm  |
|                               | 4100 mm               | 2550 mm  | 100 mm                      | 4575 mm  |
|                               | 4300 mm               | 2650 mm  | 100 mm                      | 4775 mm  |
|                               | 4500 mm               | 2750 mm  | 100 mm                      | 4975 mm  |
| Mástil de elevación doble ZZ  | 2500 mm               | 1700 mm  | 1225 mm                     | 2975 mm  |
|                               | 2900 mm               | 1900 mm  | 1425 mm                     | 3375 mm  |
|                               | 3200 mm               | 2050 mm  | 1575 mm                     | 3675 mm  |
|                               | 3600 mm               | 2250 mm  | 1775 mm                     | 4075 mm  |
|                               | 4100 mm               | 2500 mm  | 2025 mm                     | 4575 mm  |
|                               | 4300 mm               | 2600 mm  | 2125 mm                     | 4775 mm  |
| Mástil de elevación triple DZ | 4090 mm               | 1830 mm  | 1341 mm                     | 4579 mm  |
|                               | 4300 mm               | 1900 mm  | 1411 mm                     | 4789 mm  |
|                               | 4690 mm               | 2030 mm  | 1541 mm                     | 5179 mm  |
|                               | 5350 mm               | 2250 mm  | 1761 mm                     | 5839 mm  |
| <b>EJC 214, EJC 216</b>       | <b>Elevación (h3)</b> | <b>Altura del mástil de elevación replegado (h1)</b> | <b>Elevación libre (h2)</b> | <b>Altura del mástil de elevación extendido (h4)</b> |
| Mástil de elevación triple DZ | 6000 mm               | 2500 mm  | 1968 mm                     | 6532 mm  |
| <b>EJC 216</b>                | <b>Elevación (h3)</b> | <b>Altura del mástil de elevación replegado (h1)</b> | <b>Elevación libre (h2)</b> | <b>Altura del mástil de elevación extendido (h4)</b> |
| Mástil de elevación doble ZT  | 2400 mm               | 1750 mm  | 100 mm                      | 2925 mm  |
|                               | 2600 mm               | 1850 mm  | 100 mm                      | 3125 mm  |
|                               | 2800 mm               | 1950 mm  | 100 mm                      | 3325 mm  |
|                               | 3100 mm               | 2100 mm  | 100 mm                      | 3625 mm  |
|                               | 3500 mm               | 2300 mm  | 100 mm                      | 4025 mm  |

|                                      |                       |  |                             |  |
|--------------------------------------|-----------------------|--|-----------------------------|--|
|                                      | 3800 mm               | 2450 mm  | 100 mm                      | 4325 mm  |
|                                      | 4000 mm               | 2550 mm  | 100 mm                      | 4525 mm  |
|                                      | 4200 mm               | 2650 mm  | 100 mm                      | 4725 mm  |
|                                      | 4400 mm               | 2750 mm  | 100 mm                      | 4925 mm  |
| <b>Mástil de elevación doble ZZ</b>  | <b>2400 mm</b>        | <b>1700 mm</b>                                       | <b>1175 mm</b>              | <b>2925 mm</b>                                       |
|                                      | 2800 mm               | 1900 mm  | 1375 mm                     | 3325 mm  |
|                                      | 3100 mm               | 2050 mm  | 1525 mm                     | 3625 mm  |
|                                      | 3500 mm               | 2250 mm  | 1725 mm                     | 4025 mm  |
|                                      | 4000 mm               | 2500 mm  | 1975 mm                     | 4525 mm  |
|                                      | 4200 mm               | 2600 mm  | 2075 mm                     | 4725 mm  |
| <b>Mástil de elevación triple DZ</b> | <b>3990 mm</b>        | <b>1830 mm</b>                                       | <b>1298 mm</b>              | <b>4522 mm</b>                                       |
|                                      | 4200 mm               | 1900 mm  | 1368 mm                     | 4732 mm  |
|                                      | 4590 mm               | 2030 mm  | 1498 mm                     | 5122 mm  |
|                                      | 5250 mm               | 2250 mm  | 1718 mm                     | 5782 mm  |
| <b>EJC 220</b>                       | <b>Elevación (h3)</b> | <b>Altura del mástil de elevación replegado (h1)</b> | <b>Elevación libre (h2)</b> | <b>Altura del mástil de elevación extendido (h4)</b> |
| <b>Mástil de elevación doble ZT</b>  | <b>2540 mm</b>        | <b>1950 mm</b>                                       | <b>100 mm</b>               | <b>3195 mm</b>                                       |
|                                      | 2840 mm               | 2100 mm  | 100 mm                      | 3495 mm  |
|                                      | 3540 mm               | 2450 mm  | 100 mm                      | 4195 mm  |
| <b>Mástil de elevación doble ZZ</b>  | <b>2540 mm</b>        | <b>1900 mm</b>                                       | <b>1245 mm</b>              | <b>3195 mm</b>                                       |
|                                      | 2840 mm               | 2050 mm  | 1395 mm                     | 3495 mm  |
|                                      | 3540 mm               | 2400 mm  | 1745 mm                     | 4195 mm  |
| <b>Mástil de elevación triple DZ</b> | <b>3750 mm</b>        | <b>1900 mm</b>                                       | <b>1218 mm</b>              | <b>4432 mm</b>                                       |
|                                      | 4200 mm               | 2050 mm  | 1368 mm                     | 4882 mm  |
|                                      | 4800 mm               | 2250 mm  | 1568 mm                     | 5482 mm  |
| <b>EJC 230</b>                       | <b>Elevación (h3)</b> | <b>Altura del mástil de elevación replegado (h1)</b> | <b>Elevación libre (h2)</b> | <b>Altura del mástil de elevación extendido (h4)</b> |
| <b>Mástil de elevación doble ZT</b>  | <b>2800 mm</b>        | <b>2075 mm</b>                                       | <b>100 mm</b>               | <b>3558 mm</b>                                       |
| <b>Mástil de elevación triple DZ</b> | <b>4250 mm</b>        | <b>2075 mm</b>                                       | <b>1320 mm</b>              | <b>5006 mm</b>                                       |
|                                      | 4700 mm               | 2225 mm  | 1470 mm                     | 5456 mm  |

# Tabla VDI

Versión: 05/2024

| Marca distintiva                        | 1.1                                  | Fabricante (abreviatura)   |              | Jungheinrich     |            |            |             |                 |           |
|---|--------------------------------------|--|--------------|------------------|------------|------------|-------------|-----------------|-----------|
|   | 1.2                                  | Nomenclatura del fabricante  |              | EJC 212          | EJC 214    | EJC 216    | EJC 220     | EJC 230         |           |
| Pesos                                   | 1.3                                  | Grupo de tracción  |              | Eléctrico        |            |            |             |                 |           |
|   | 1.4                                  | Manipulación   |              | A pie            |            |            |             |                 |           |
|   | 1.5                                  | Capacidad de carga/carga   | Q kg         | 1200             | 1400       | 1600       | 2000        | 3000            |           |
|   | 1.6                                  | Distancia al centro de gravedad de la carga                            | c mm         | 600              |            |            |             |                 |           |
|   | 1.8                                  | Distancia a la carga   | x mm         | 689              | 668        |            |             | 735             |           |
| Ruedas/chasis                           | 1.9                                  | Distancia entre ejes   | y mm         | 1196             | 1264       |            | 1336        | 1570            |           |
|   | 2.1.1                                | Peso propio (incl. batería)  | kg           | 880              | 1039       | 1044       | 1207        | 1952            |           |
|   | 2.2                                  | Peso por eje con carga delante/detrás                                  | kg           | 660 / 1420       | 794 / 1645 | 814 / 1830 | 878 / 2329  | 1409 / 3523     |           |
|   | 2.3                                  | Peso por eje sin carga delante/detrás                                  | kg           | 590 / 290        | 721 / 318  | 724 / 320  | 805 / 402   | 1259 / 693      |           |
|   | 3.1                                  | Bandajes   |              | Poliuretano (PU) |            |            |             |                 |           |
|   | 3.2                                  | Dimensiones de ruedas, delante   |              | Ø 230 x 70       |            |            |             |                 |           |
|   | 3.3                                  | Dimensiones de neumáticos, detrás                                      |              | Ø 85 x 110       |            | Ø 85 x 85  | Ø 85 x 110  |                 |           |
|   | 3.4                                  | Ruedas adicionales   |              | Ø 140 x 54       |            |            |             |                 |           |
|   | 3.5                                  | Ruedas, número delante/detrás (x = con tracción)                       |              | 1x + 1 / 2       |            | 1x + 1 / 4 |             |                 |           |
| Medidas básicas                         | 3.6                                  | Ancho de vía, delante  | b10 mm       | 507              |            |            |             |                 |           |
|   | 3.7                                  | Ancho de vía, detrás   | b11 mm       | 400              |            |            | 370         |                 |           |
|   | 4.2                                  | Altura del mástil de elevación replegado (h1)                          | h1 mm        | 1950             |            |            | 2100        | 2075            |           |
|   | 4.3                                  | Elevación libre (h2)   | h2 mm        | 100              |            |            |             |                 |           |
|   | 4.4                                  | Elevación (h3)   | h3 mm        | 2900             | 2800       | 2840       | 2800        |                 |           |
|   | 4.5                                  | Altura del mástil de elevación extendido (h4)                          | h4 mm        | 3375             | 3325       | 3495       | 3558        |                 |           |
|   | 4.9                                  | Altura de la empuñadura de barra timón en posición de marcha mín./máx. | h14 mm       | 850 / 1305       |            |            |             |                 |           |
|   | 4.15                                 | Altura de horquillas bajadas   | h13 mm       | 90               |            |            | 95          |                 |           |
|   | 4.19                                 | Longitud total   | l1 mm        | 1827             | 1916       | 1988       | 2129        |                 |           |
|   | 4.20                                 | Longitud hasta dorsal de horquillas                                    | l2 mm        | 677              | 766        | 838        | 979         |                 |           |
|   | 4.21.1                               | Ancho total  | b1 mm        | 800              |            |            |             |                 |           |
|   | 4.22                                 | Dimensiones de horquillas  | s/<br>e/l mm | 56 x 185 x 1150  |            |            |             | 85 x 210 x 1150 |           |
|   | 4.23                                 | Clase de conexión del portahorquillas                                  |              | 2A               |            |            | 2B          |                 |           |
|   | 4.25                                 | Ancho exterior sobre horquillas  | b5 mm        | 570              |            |            | 580         |                 |           |
|   | 4.32                                 | Margen con el suelo, centro distancia entre ejes                       | m2 mm        | 28               | 25         | 18         | 20          |                 |           |
| Prestaciones                            | 4.34.1                               | Ancho de pasillo de trabajo (palet 1000x1200 transversal)              | Ast mm       | 2068             | 2178       | 2250       | 2581        |                 |           |
|   | 4.34.2                               | Ancho de pasillo de trabajo (palet 800x1200 longitudinal)              | Ast mm       | 2118             | 2228       | 2300       | 2574        |                 |           |
|   | 4.35                                 | Radio de giro  | Wa mm        | 1407             | 1496       | 1568       | 1780        |                 |           |
|   | 5.1                                  | Velocidad de marcha con/sin carga                                      | km/h         | 6 / 6            |            |            |             |                 | 5,5 / 5,5 |
| Motor eléctrico/<br>sistema electrónico | 5.2                                  | Velocidad de elevación con/sin carga                                   | m/s          | 0,2 / 0,4        | 0,16 / 0,3 | 0,15 / 0,3 | 0,11 / 0,34 | 0,07 / 0,15     |           |
|   | 5.3                                  | Velocidad de descenso con/sin carga                                    | m/s          | 0,45 / 0,35      |            |            | 0,5 / 0,35  | 0,25 / 0,25     |           |
|   | 5.8                                  | Capacidad de rampa máx. con/sin carga                                  | %            | 8 / 16           |            | 7 / 16     | 5 / 16      | 2 / 14          |           |
|   | 6.1                                  | Motor de tracción, potencia S2 60 min                                  | kW           | 1                | 1,6        |            |             |                 |           |
| 6.2                                     | motor de elevación, potencia con S3  | kW   | 3            |                  |            |            |             |                 |           |
| 6.3                                     | Batería según DIN 43531/35/36        |  | no           |                  |            |            |             |                 |           |
| 6.4                                     | Tensión de batería/capacidad nominal | V / Ah   | 24 / 200     | 24 / 300         |            | 24 / 375   |             |                 |           |
| 6.5                                     | Peso de la batería                   | kg   | 185          | 243              |            | 288        |             |                 |           |
| 6.6                                     | Consumo energético según ciclo VDI   | kWh/h  | 1,05         | 1,18             | 1,32       | 0          |             |                 |           |

|  |       |   |        |      |      |      |      |      |
|--|-------|---|--------|------|------|------|------|------|
|  | 6.6.1 | Consumo energético según ciclo EN                 | kWh/h  | 0,77 | 0,83 | 0,91 | 1,08 | 0,92 |
|  | 6.6.2 | Equivalente CO2 según EN16796                     | kg/h   | 0,4  |      | 0,5  | 0,6  | 0,5  |
| Otros  | 8.1   | Tipo de mando de tracción                         |        | CA   |      |      |      |      |
|  | 10.7  | Nivel sonoro según EN12053, al oído del conductor | dB (A) | 63   |      |      |      | 70   |
| - Esta hoja técnica conforme a la directiva VDI 2198 indica sólo los valores técnicos del equipo estándar. Un bandaje diferente, otros mástiles de elevación, dispositivos adicionales, etc, pueden dar otros valores. |       |   |        |      |      |      |      |      |

Los valores de la tabla son válidos para el compartimiento de la batería S-extracción vertical de la batería (S-VBE) (EJC 212), M-extracción vertical de la batería (M-VBE) (EJC 214 / 216), L-extracción vertical de la batería (L-VBE) (EJC 220 / 230), mástil de elevación ZT de 2.800 / 2.840 / 2.900 mm.

- N.º VDI 1.8 con EJC 212 / 214 / 216: con mástil de elevación DZ: x - 42 mm.
- N.º VDI 1.8 con EJC 220: con compartimiento de la batería L-extracción vertical de la batería (L-VBE) o L-extracción lateral de la batería (L-SBE) y mástil de elevación DZ: x - 1 mm, M litio-iones y mástil de elevación DZ: x - 71 mm.
- N.º VDI 1.9 con EJC 212: con compartimiento de la batería M-extracción vertical de la batería (M-VBE) o M litio-iones: y + 68 mm; L-extracción vertical de la batería (L-VBE) o L-extracción lateral de la batería (L-SBE): y + 140 mm.
- N.º VDI 1.9 con EJC 214 / 216: con compartimiento de la batería M litio-iones: y + 0 mm; L-extracción vertical de la batería (L-VBE) o L-extracción lateral de la batería (L-SBE): y + 72 mm.
- N.º VDI 1.9 con EJC 220: con compartimiento de la batería L-extracción vertical de la batería (L-VBE) o L-extracción lateral de la batería (L-SBE) y mástil de elevación DZ: y + 70 mm, M litio-iones: y - 72 mm.
- N.º VDI 3.3 con EJC 212 / 214 / 216: tandem: Ø 85 x 85 mm.
- N.º VDI 4.19 con EJC 212: con mástil de elevación DZ: l1 + 42 mm; con compartimiento de la batería M-extracción vertical de la batería (M-VBE) o M litio-iones: l1 + 68 mm; L-extracción vertical de la batería (L-VBE) o L-extracción lateral de la batería (L-SBE): l1 + 140 mm.
- N.º VDI 4.19 con EJC 214 / 216: con mástil de elevación DZ: l1 + 42 mm; con compartimiento de la batería M litio-iones: l1 + 0 mm; L-extracción vertical de la batería (L-VBE) o L-extracción lateral de la batería (L-SBE): l1 + 72 mm.
- N.º VDI 4.19 con EJC 220: con mástil de elevación DZ: l1 + 71 mm; con compartimiento de la batería M litio-iones: l1 - 72 mm.
- N.º VDI 4.20 con EJC 212: con mástil de elevación DZ: l2 + 42 mm; con compartimiento de la batería M-extracción vertical de la batería (M-VBE) o M litio-iones: l2 + 68 mm; L-extracción vertical de la batería (L-VBE) o L-extracción lateral de la batería (L-SBE): l2 + 140 mm.
- N.º VDI 4.20 con EJC 214 / 216: con mástil de elevación DZ: l2 + 42 mm; con compartimiento de la batería M litio-iones: l2 + 0 mm; L-extracción vertical de la batería (L-VBE) o L-extracción lateral de la batería (L-SBE): l2 + 72 mm.
- N.º VDI 4.20 con EJC 220: con mástil de elevación DZ: l2 + 71 mm; con compartimiento de la batería M litio-iones: l2 - 72 mm.
- N.º VDI 4.34.1 con EJC 212: diagonal según VDI: ancho de pasillo de trabajo + 215 mm; con compartimiento de la batería M-extracción vertical de la batería (M-VBE) o M litio-iones: ancho de pasillo de trabajo + 68 mm; L-extracción vertical de la batería (L-VBE) o L-extracción lateral de la batería (L-SBE): ancho de pasillo de trabajo + 140 mm; con mástil de elevación DZ: ancho de pasillo de trabajo + 42 mm.
- N.º VDI 4.34.1 con EJC 214 / 216: diagonal según VDI: ancho de pasillo de trabajo + 215 mm; con compartimiento de la batería M litio-iones: ancho de pasillo de trabajo + 0 mm; L-extracción vertical de la batería (L-VBE) o L-extracción lateral de la batería (L-SBE): ancho de pasillo de trabajo + 72 mm; con mástil de elevación DZ: ancho de pasillo de trabajo + 42 mm.
- N.º VDI 4.34.1 con EJC 220: diagonal según VDI: ancho de pasillo de trabajo + 215 mm; con mástil de elevación DZ: ancho de pasillo de trabajo + 71 mm; con compartimiento de la batería M litio-iones: ancho de pasillo de trabajo - 72 mm.
- N.º VDI 4.34.1 con EJC 230: diagonal según VDI: ancho de pasillo de trabajo + 221 mm.
- N.º VDI 4.34.2 con EJC 212: diagonal según VDI: ancho de pasillo de trabajo + 138 mm; con compartimiento de la batería M-extracción vertical de la batería (M-VBE) o M litio-iones: ancho de pasillo de trabajo + 68 mm; L-extracción vertical de la batería (L-VBE) o L-extracción lateral de la batería (L-SBE): ancho de pasillo de trabajo + 140 mm; con mástil de elevación DZ: ancho de pasillo de trabajo + 42 mm.
- N.º VDI 4.34.2 con EJC 214 / 216: diagonal según VDI: ancho de pasillo de trabajo + 138 mm; con compartimiento de la batería M litio-iones: ancho de pasillo de trabajo + 0 mm; L-extracción vertical de la batería (L-VBE) o L-extracción lateral de la batería (L-SBE): ancho de pasillo de trabajo + 72 mm; con mástil de elevación DZ: ancho de pasillo de trabajo + 42 mm.
- N.º VDI 4.34.2 con EJC 220: diagonal según VDI: ancho de pasillo de trabajo + 138 mm; con mástil de elevación DZ: ancho de pasillo de trabajo + 71 mm; con compartimiento de la batería M litio-iones: ancho de pasillo de trabajo - 72 mm.
- N.º VDI 4.34.2 con EJC 230: diagonal según VDI: ancho de pasillo de trabajo + 240 mm.
- N.º VDI 4.35 con EJC 212: con compartimiento de la batería M-extracción vertical de la batería (M-VBE) o M litio-iones: Wa + 68 mm; L-extracción vertical de la batería (L-VBE) o L-extracción lateral de la batería (L-SBE): Wa + 140 mm.
- N.º VDI 4.35 con EJC 214 / 216: con compartimiento de la batería M litio-iones: Wa + 0 mm; L-extracción vertical de la batería (L-VBE) o L-extracción lateral de la batería (L-SBE): Wa + 72 mm.
- N.º VDI 4.35 con EJC 220: con compartimiento de la batería L-extracción vertical de la batería (L-VBE) o L-extracción lateral de la batería (L-SBE) y mástil de elevación DZ: Wa + 70 mm.
- N.º VDI 5.3: con mástil de elevación ZZ / DZ: la velocidad de descenso en la elevación libre es inferior a los valores especificados.

**Jungheinrich de España, S.A.U.**

C/ Sierra Morena, 5  
Área Empresarial Andalucía  
28320 Pinto (Madrid)  
Línea de atención al cliente  
Teléfono 902 120 895

Línea de atención al cliente  
Teléfono 902 120 895

[info@jungheinrich.es](mailto:info@jungheinrich.es)  
[www.jungheinrich.es](http://www.jungheinrich.es)

Las fábricas de producción alemanas de  
Norderstedt, Moosburg y Landsberg  
están certificadas, así como nuestro  
Centro de Recambios Originales en  
Kaltenkirchen.

ISO 9001  
ISO 14001

Las carretillas de Jungheinrich cumplen  
los requisitos de seguridad europeos.



 **JUNGHEINRICH**