



Apilador eléctrico de barra timón **EMC 105 / 110 / B10**

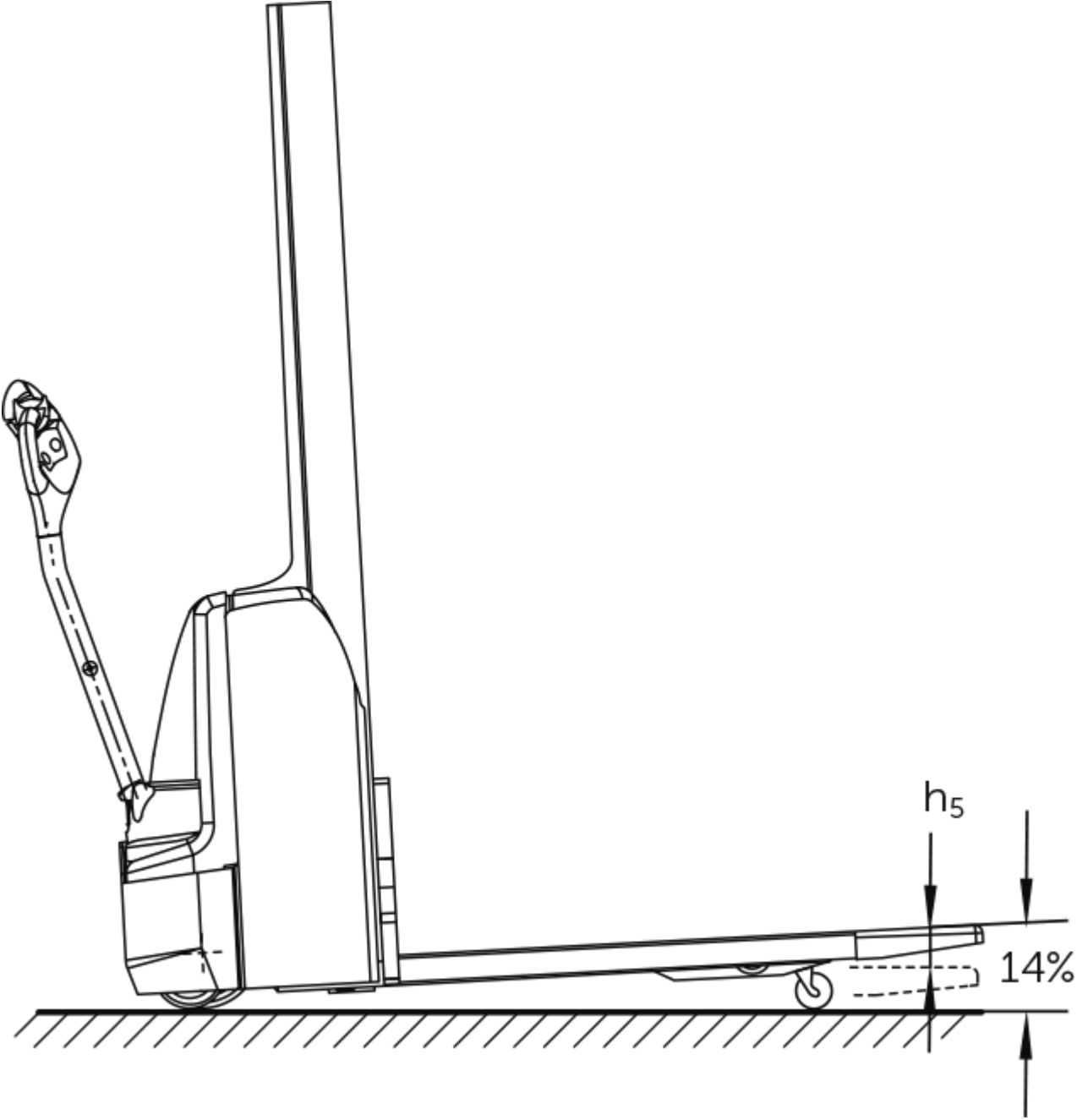
Altura de elevación: 1540-2000 mm / Capacidad de carga: 1000 kg

JUNGHEINRICH

EMC 105 / 110 / B10



EMC 105 / 110 / B10



EMC 105 / 110 / B10



EMC 105 / 110 / B10

EMC 105, EMC 110 , EMC B10	Elevación (h3)	Altura del mástil de elevación replegado (h1)	Elevación libre (h2)	Altura del mástil de elevación extendido (h4)
	1540 mm	1970 mm	1540 mm	1970 mm
	2000 mm	2430 mm	2000 mm	2430 mm

Tabla VDI

Versión: 05/2024

Marca distintiva	1.1	Fabricante (abreviatura)		Jungheinrich		
	1.2	Nomenclatura del fabricante		EMC 105	EMC 110	EMC B10
	1.3	Grupo de tracción		Eléctrico		
	1.4	Manipulación		A pie/barra timón		
	1.5	Capacidad de carga/carga	Q kg	500	1000	
	1.6	Distancia al centro de gravedad de la carga	c mm	600		
	1.8	Distancia a la carga	x mm	764	784	
	1.9	Distancia entre ejes	y mm	1149	1168	
	Pesos	2.1.1	Peso propio (incl. batería)	kg	460	490
2.2		Peso por eje con carga delante/detrás	kg	465 / 485	500 / 990	530 / 1005
2.3		Peso por eje sin carga delante/detrás	kg	330 / 130	350 / 140	390 / 145
Ruedas/chasis	3.1	Bandajes		Poliuretano (PU)		
	3.2	Dimensiones de ruedas, delante		Ø 230 x 70		
	3.3	Dimensiones de neumáticos, detrás		Ø 38 x 60	Ø 77 x 70 / Ø 77 x 50	Ø 77 x 75 / Ø 77 x 50
	3.4	Ruedas adicionales		Ø 150 x 54		Ø 140x 54
	3.5	Ruedas, número delante/detrás (x = con tracción)		1x +1 / 4	1x +1/2	
	3.6	Ancho de vía, delante	b10 mm	510		
	3.7	Ancho de vía, detrás	b11 mm	365	415	1000
	3.7.1	2 Ancho de vía, detrás	mm	-		1170
	3.7.2	3 Ancho de vía, detrás	mm	-		1370
Medidas básicas	4.2	Altura del mástil de elevación replegado (h1)	h1 mm	1970		
	4.3	Elevación libre (h2)	h2 mm	1588	1540	
	4.4	Elevación (h3)	h3 mm	1588	1540	
	4.5	Altura del mástil de elevación extendido (h4)	h4 mm	1970		
	4.9	Altura de la empuñadura de barra timón en posición de marcha mín./máx.	h14 mm	821 / 1305		
	4.15	Altura de horquillas bajadas	h13 mm	40	88	
	4.19	Longitud total	l1 mm	1685		
	4.20	Longitud hasta dorsal de horquillas	l2 mm	535		
	4.21.1	Ancho total	b1 mm	800		
	4.21.2	Ancho total	b2 mm	-		1100
	4.22	Dimensiones de horquillas	s/ e/l mm	34 x 185 x 1150	56 x 185 x 1150	
	4.25	Ancho exterior sobre horquillas	b5 mm	550	570	
	4.32	Margen con el suelo, centro distancia entre ejes	m2 mm	8	30	40
	4.34.1	Ancho de pasillo de trabajo (palet 1000x1200 transversal)	Ast mm	2247	1945	
	4.34.2	Ancho de pasillo de trabajo (palet 800x1200 longitudinal)	Ast mm	2125	1995	
4.35	Radio de giro	Wa mm	1334	1378		
Prestaciones	5.1	Velocidad de marcha con/sin carga	km/h	4,2 / 5		
	5.2	Velocidad de elevación con/sin carga	m/s	0,09 / 0,16		
	5.3	Velocidad de descenso con/sin carga	m/s	0,12 / 0,13		
	5.7	Capacidad de rampa con/sin carga	%	3,5 / 15		
	5.10	Freno de servicio		generador		
Motor eléctrico/ sistema electrónico	6.1	Motor de tracción, potencia S2 60 min	kW	0,5		
	6.2	motor de elevación, potencia con S3	kW	1,5		
	6.3	Batería según DIN 43531/35/36		no		
	6.4	Tensión de batería/capacidad nominal	V / Ah	12 / 70		
	6.5	Peso de la batería	kg	63		

	6.6	Consumo energético según ciclo VDI	kWh/h	0
	6.6.1	Consumo energético según ciclo EN	kWh/h	0,4
	6.6.2	Equivalente CO2 según EN16796	kg/h	0,2
Otros	8.1	Tipo de mando de tracción		CA
	10.7	Nivel sonoro según EN12053, al oído del conductor	dB (A)	70

- Esta hoja técnica conforme a la directiva VDI 2198 indica sólo los valores técnicos del equipo estándar. Un bandaje diferente, otros mástiles de elevación, dispositivos adicionales, etc, pueden dar otros valores.

Valores para el mástil MM1540

- N.º VDI 4.21: en la EMC B10: el ancho de brazos portadores se suministra en 3 etapas: 1.100 / 1.270 / 1.470 mm
- N.º VDI 4.34.1: diagonal según VDI: ancho de pasillo de trabajo + 272 mm
- N.º VDI 4.34.2: diagonal según VDI: ancho de pasillo de trabajo + 160 mm

Jungheinrich de España, S.A.U.

C/ Sierra Morena, 5
Área Empresarial Andalucía
28320 Pinto (Madrid)
Línea de atención al cliente
Teléfono 902 120 895

Línea de atención al cliente
Teléfono 902 120 895

info@jungheinrich.es
www.jungheinrich.es

Las fábricas de producción alemanas de
Norderstedt, Moosburg y Landsberg
están certificadas, así como nuestro
Centro de Recambios Originales en
Kaltenkirchen.

ISO 9001
ISO 14001

Las carretillas de Jungheinrich cumplen
los requisitos de seguridad europeos.



 **JUNGHEINRICH**