



Apilador eléctrico con asiento transversal

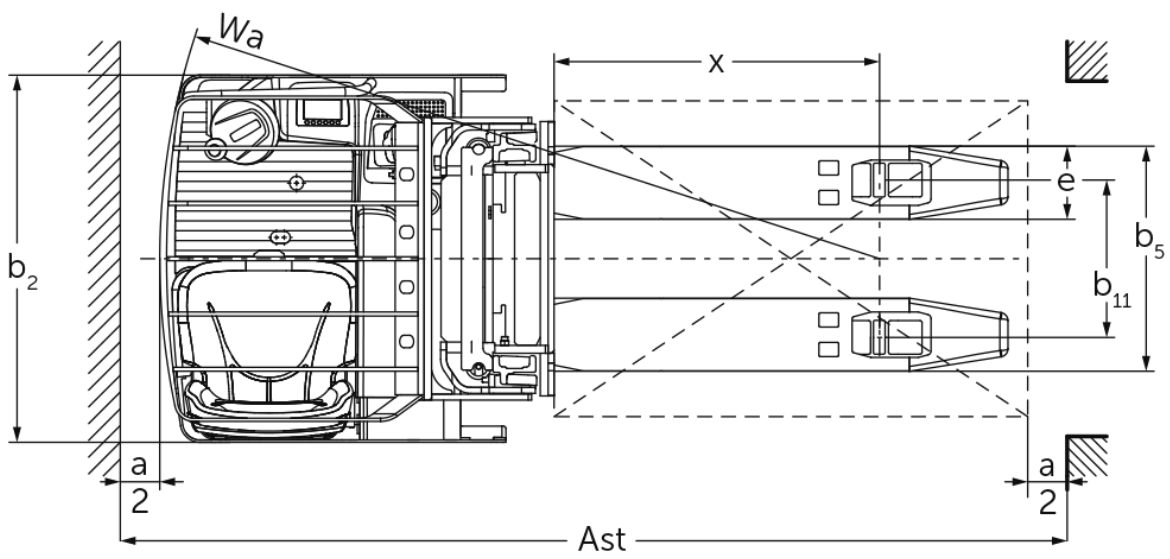
ESC 214-316 / 214z-316z

Altura de elevación: 2800-6200 mm / Capacidad de carga: 1400-1600 kg

ESC 214-316 / 214z-316z



ESC 214-316 / 214z-316z



ESC 214-316 / 214z-316z

ESC 214, ESC 214z	Elevación (h3)	Altura del mástil de elevación replegado (h1)	Elevación libre (h2)	Altura del mástil de elevación extendido (h4)	Altura del tejadillo protector (cabina)
Mástil de elevación doble ZT	2900 mm	1995 mm	100 mm	3422 mm	2093 mm
	3200 mm	2145 mm	100 mm	3722 mm	2243 mm
	3600 mm	2345 mm	100 mm	4122 mm	2288 mm
	4100 mm	2595 mm	100 mm	4622 mm	2288 mm
	4300 mm	2695 mm	100 mm	4822 mm	2288 mm
Mástil de elevación doble ZZ	2900 mm	1945 mm	1420 mm	3422 mm	2093 mm
	3200 mm	2095 mm	1570 mm	3722 mm	2243 mm
	3600 mm	2295 mm	1770 mm	4122 mm	2288 mm
	4100 mm	2545 mm	2020 mm	4622 mm	2288 mm
	4300 mm	2645 mm	2120 mm	4822 mm	2288 mm
Mástil de elevación triple DZ	4300 mm	1945 mm	1426 mm	4830 mm	2093 mm
	5350 mm	2295 mm	1776 mm	5880 mm	2288 mm
ESC 216, ESC 216z, ESC 316, ESC 316z	Elevación (h3)	Altura del mástil de elevación replegado (h1)	Elevación libre (h2)	Altura del mástil de elevación extendido (h4)	Altura del tejadillo protector (cabina)
Mástil de elevación doble ZT	2800 mm	1995 mm	100 mm	3372 mm	2093 mm
	3100 mm	2145 mm	100 mm	3672 mm	2243 mm
	3500 mm	2345 mm	100 mm	4072 mm	2288 mm
	4000 mm	2595 mm	100 mm	4572 mm	2288 mm
	4200 mm	2695 mm	100 mm	4772 mm	2288 mm
Mástil de elevación doble ZZ	2800 mm	1945 mm	1373 mm	3372 mm	2093 mm
	3100 mm	2095 mm	1523 mm	3672 mm	2243 mm
	3500 mm	2295 mm	1723 mm	4072 mm	2288 mm
	4000 mm	2545 mm	1973 mm	4572 mm	2288 mm
	4200 mm	2645 mm	2073 mm	4772 mm	2288 mm
Mástil de elevación triple DZ	4200 mm	1945 mm	1376 mm	4770 mm	2093 mm
	5250 mm	2295 mm	1726 mm	5820 mm	2288 mm
	6200 mm	2615 mm	2046 mm	6790 mm	2288 mm

Tabla VDI

Versión: 05/2024

Motor eléctrico/sistema electrónico	Marca distintiva	Descripción	Unidad	Jungheinrich					
				ESC 214	ESC 216	ESC 214z	ESC 216z	ESC 316	ESC 316z
	1.1	Fabricante (abreviatura)		Jungheinrich					
	1.2	Nomenclatura del fabricante		ESC 214	ESC 216	ESC 214z	ESC 216z	ESC 316	ESC 316z
	1.3	Grupo de tracción		Eléctrico					
	1.4	Manipulación		Asiento					
	1.5	Capacidad de carga/carga	Q kg	1400	1600	1400		1600	
	1.6	Distancia al centro de gravedad de la carga	c mm	600					
	1.8	Distancia a la carga	x mm	860		874		860	874
	1.9	Distancia entre ejes	y mm	1656		1685		1656	1700
Pesos	2.1.1	Peso propio (incl. batería)	kg	1590		1660		1746	1685
	2.2	Peso por eje con carga delante/detrás	kg	1316 / 1674	1340 / 1850	1285 / 1775	1370 / 1890	1459 / 1228	1432 / 1857
	2.3	Peso por eje sin carga delante/detrás	kg	1113 / 477		1162 / 498		1891 / 518	1190 / 495
Ruedas/chasis	3.1	Bandajes		Poliuretano (PU)					
	3.2	Dimensiones de ruedas, delante		Ø 230 x 77					
	3.3	Dimensiones de neumáticos, detrás		Ø 85 x 85					
	3.4	Ruedas adicionales		Ø 140 x 126					
	3.5	Ruedas, número delante/detrás (x = con tracción)		2 + 1x / 4					
	3.6	Ancho de vía, delante	b10 mm	544				645	
	3.7	Ancho de vía, detrás	b11 mm	385					
Medidas básicas	4.2	Altura del mástil de elevación plegado (h1)	h1 mm	1995					
	4.3	Elevación libre (h2)	h2 mm	100					
	4.4	Elevación (h3)	h3 mm	2900	2800	2900	2800		
	4.5	Altura del mástil de elevación extendido (h4)	h4 mm	3422					
	4.6	Elevación inicial	h5 mm	-		125		-	125
	4.7	Altura del tejadillo protector (cabina)	h6 mm	2095					
	4.8	Altura de asiento / plataforma	h7 mm	1020					
	4.15	Altura de horquillas bajadas	h13 mm	90					
	4.19	Longitud total	l1 mm	2125		2140		2125	2155
	4.20	Longitud hasta dorsal de horquillas	l2 mm	975		990		975	1005
	4.21.1	Ancho total	b1 mm	820				930	
	4.22	Dimensiones de horquillas	s/ e/l mm	60 x 185 x 1150					
	4.25	Ancho exterior sobre horquillas	b5 mm	570					
	4.32	Margen con el suelo, centro distancia entre ejes	m2 mm	30		25		30	25
	4.34.1	Ancho de pasillo de trabajo (palet 1000x1200 transversal)	Ast mm	-				2353	2383
4.34.2	Ancho de pasillo de trabajo (palet 800x1200 longitudinal)	Ast mm	2383		2398		2403	2433	
4.35	Radio de giro	Wa mm	1843		1872		1863	1907	
Prestaciones	5.1	Velocidad de marcha con/sin carga	km/h	9,1 / 9,1					
	5.2	Velocidad de elevación con/sin carga	m/s	0,15 / 0,24	0,13 / 0,24	0,14 / 0,23		0,13 / 0,24	0,14 / 0,23
	5.3	Velocidad de descenso con/sin carga	m/s	0,42 / 0,42		0,42 / 0,38		0,42 / 0,42	0,42 / 0,38
	5.7	Capacidad de rampa con/sin carga	%	7 / 12					
	5.10	Freno de servicio		eléctrico					
Motor eléctrico/sistema electrónico	6.1	Motor de tracción, potencia S2 60 min	kW	2,8					
	6.2	motor de elevación, potencia con S3	kW	3					

Motor eléctrico/sistema electrónico

	6.3	Batería según DIN 43531/35/36		no				
	6.4	Tensión de batería/capacidad nominal	V / Ah	24 / 465				
	6.5	Peso de la batería	kg	380				
	6.6	Consumo energético según ciclo VDI	kWh/h	0			2,5	
	6.6.1	Consumo energético según ciclo EN	kWh/h	0,94	1,02	0,94	1,02	1,04
	6.6.2	Equivalente CO2 según EN16796	kg/h	0,5				
Otros	8.1	Tipo de mando de tracción		CA				

- Esta hoja técnica conforme a la directiva VDI 2198 indica sólo los valores técnicos del equipo estándar. Un bandaje diferente, otros mástiles de elevación, dispositivos adicionales, etc, pueden dar otros valores.

Los valores de la tabla son válidos para el mástil ZT 2800 / 2900, elevación de brazos portadores bajada.

N.º VDI 1.8: con ESC 214z / 216z / 316z: elevación de brazos portadores alzada: x- 78 mm.

N.º VDI 1.9: con ESC 214z / 216z / 316z: elevación de brazos portadores alzada: y - 78 mm.

N.º VDI 4.34.2: diagonal según VDI: ancho de pasillo de trabajo + 190 mm.

N.º VDI 4.35: con ESC 214z / 216z / 316z: Elevación de brazos portadores alzada: Wa - 78 mm.

Jungheinrich de España, S.A.U.

C/ Sierra Morena, 5
Área Empresarial Andalucía
28320 Pinto (Madrid)
Línea de atención al cliente
Teléfono 902 120 895

Línea de atención al cliente
Teléfono 902 120 895

info@jungheinrich.es
www.jungheinrich.es

Las fábricas de producción alemanas de
Norderstedt, Moosburg y Landsberg
están certificadas, así como nuestro
Centro de Recambios Originales en
Kaltenkirchen.

ISO 9001
ISO 14001

Las carretillas de Jungheinrich cumplen
los requisitos de seguridad europeos.



 **JUNGHEINRICH**