



Apilador eléctrico de barra timón **AMC 12**

Altura de elevación: 3600 mm / Capacidad de carga: 1200 kg

AMC 12

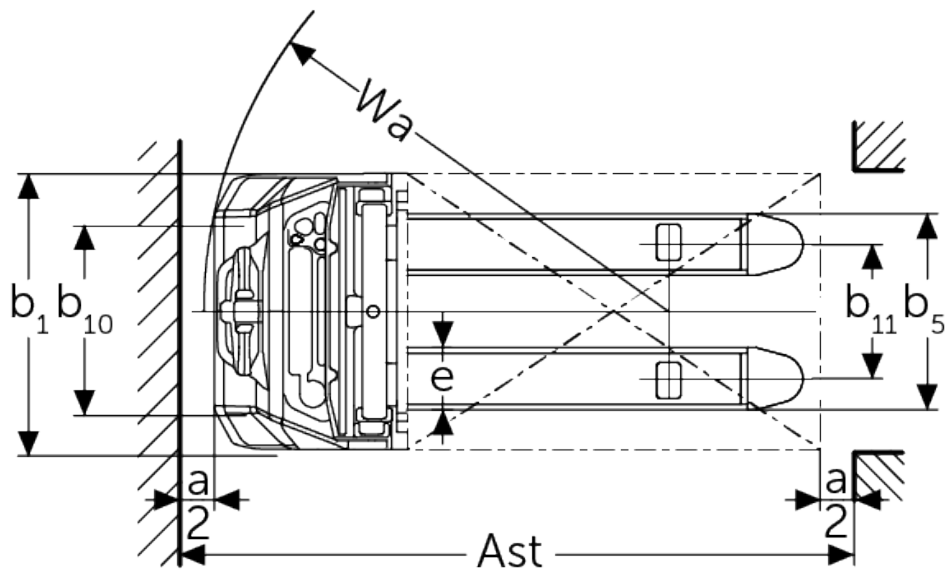
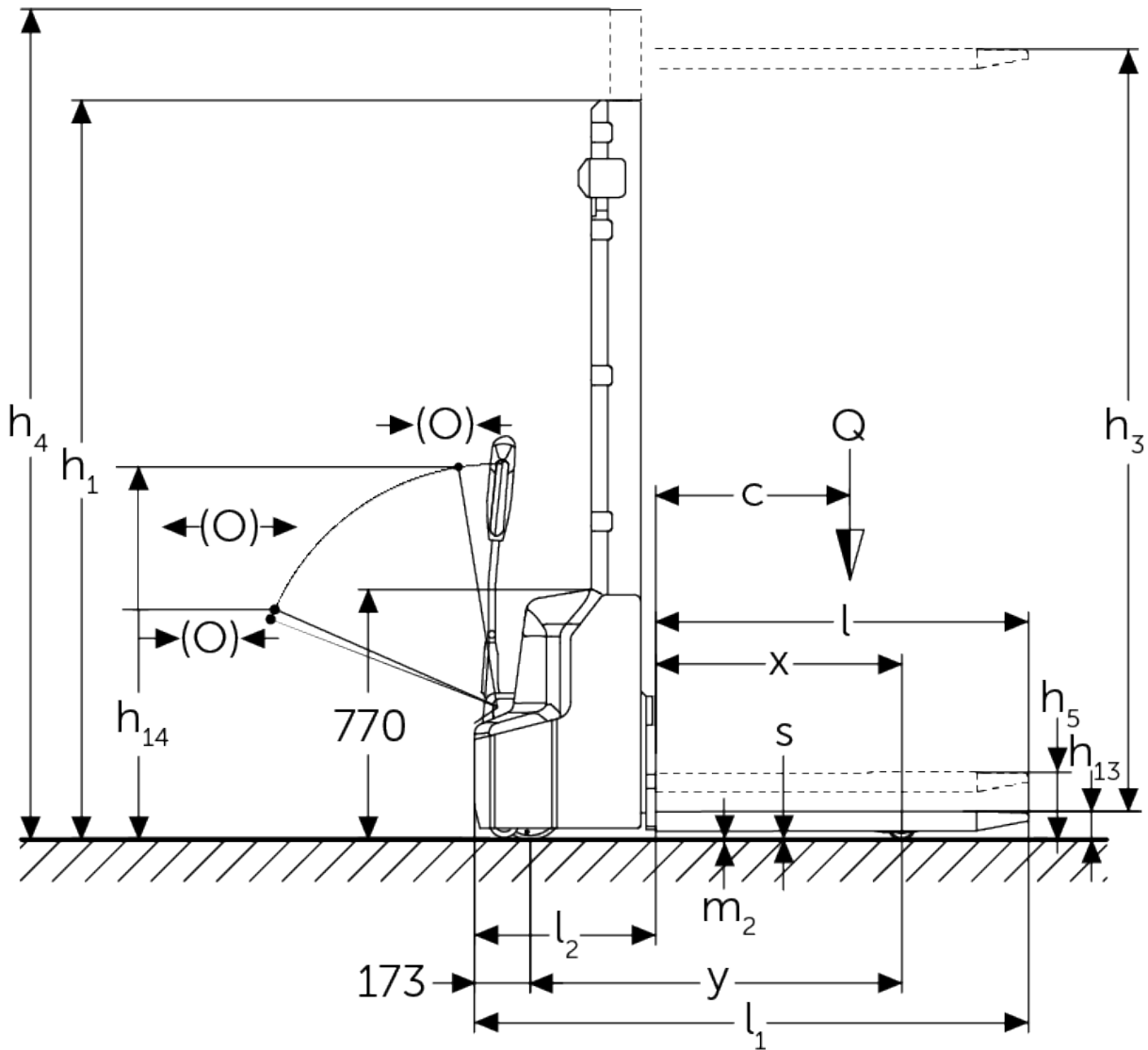


Tabla VDI

Versión: 05/2024

| | | | Jungheinrich | | | | |
|---|---------------|--|--------------------|--------------------|--------------------|--------------------|------|
| | | | AMC 12 (250 ZT) | AMC 12 (280 ZT) | AMC 12 (310 ZT) | AMC 12 (350 ZT) | |
| Marca distintiva | 1.1 | Fabricante (abreviatura) | | | | | |
| | 1.2 | Nomenclatura del fabricante | | | | | |
| | 1.3 | Grupo de tracción | | Eléctrico | | | |
| | 1.4 | Manipulación | | A pie | | | |
| | 1.5 | Capacidad de carga/carga | Q kg | 1200 | | | |
| | 1.6 | Distancia al centro de gravedad de la carga | c mm | 600 | | | |
| | 1.8 | Distancia a la carga | x mm | 760 | | | |
| | 1.9 | Distancia entre ejes | y mm | 1147 | | | |
| Pesos | 2.1.1 | Peso propio (incl. batería) | kg | 555 | 565 | 575 | 595 |
| | 2.2 | Peso por eje con carga delante/detrás | kg | 560 / 1225 | | | |
| | 2.3 | Peso por eje sin carga delante/detrás | kg | 440 / 145 | | | |
| Ruedas/chasis | 3.4 | Ruedas adicionales | | 100x50 | | | |
| | 3.6 | Ancho de vía, delante | b10 mm | 550 | | | |
| Medidas básicas | 4.2 | Altura del mástil de elevación replegado (h1) | h1 mm | 1780 | 1930 | 2080 | 2280 |
| | 4.4 | Elevación (h3) | h3 mm | 2514 | 2814 | 3114 | 3514 |
| | 4.5 | Altura del mástil de elevación extendido (h4) | h4 mm | 3037 | 3337 | 3637 | 4037 |
| | 4.9 | Altura de la empuñadura de barra timón en posición de marcha min./máx. | h14 mm | 710 / 1150 | | | |
| | 4.15 | Altura de horquillas bajadas | h13 mm | 86 | | | |
| | 4.19 | Longitud total | l1 mm | 1710 | | | |
| | 4.20 | Longitud hasta dorsal de horquillas | l2 mm | 560 | | | |
| | 4.21.1 | Ancho total | b1 mm | 800 | | | |
| | 4.22 | Dimensiones de horquillas | s/ e/l mm | 60 x 180 x 1150 | | | |
| | 4.25 | Ancho exterior sobre horquillas | b5 mm | 570 | | | |
| | 4.32 | Margen con el suelo, centro distancia entre ejes | m2 mm | 24 | | | |
| | 4.34.1 | Ancho de pasillo de trabajo (palet 1000x1200 transversal) | Ast mm | 2197 | | | |
| | 4.34.2 | Ancho de pasillo de trabajo (palet 800x1200 longitudinal) | Ast mm | 2145 | | | |
| 4.35 | Radio de giro | Wa mm | 1350 | | | | |
| Prestaciones | 5.1 | Velocidad de marcha con/sin carga | km/h | 4,2 / 4,5 | | | |
| | 5.2 | Velocidad de elevación con/sin carga | m/s | 0,11 / 0,16 | | | |
| | 5.3 | Velocidad de descenso con/sin carga | m/s | 0,13 / 0,11 | | | |
| | 5.7 | Capacidad de rampa con/sin carga | % | 5 / 10 | | | |
| | 5.10 | Freno de servicio | | electromagnético | | | |
| Motor eléctrico/ sistema electrónico | 6.1 | Motor de tracción, potencia S2 60 min | kW | 0,65 | | | |
| | 6.2 | motor de elevación, potencia con S3 | kW | 2,2 | | | |
| | 6.3 | Batería según DIN 43531/35/36 | | no | | | |
| | 6.4 | Tensión de batería/capacidad nominal | V / Ah | 24 / 60 | | | |
| | 6.5 | Peso de la batería | kg | 19 | | | |
| | 6.6 | Consumo energético según ciclo VDI | kWh/h | 0,8 | | | |

| | | | | |
|---|------|---|--------|------------|
| Otros | 8.1 | Tipo de mando de tracción | | Impulso/CC |
| | 10.7 | Nivel sonoro según EN12053, al oído del conductor | dB (A) | 70 |
| <p>- Esta hoja técnica conforme a la directiva VDI 2198 indica sólo los valores técnicos del equipo estándar. Un bandaje diferente, otros mástiles de elevación, dispositivos adicionales, etc, pueden dar otros valores.</p> | | | | |

Jungheinrich de España, S.A.U.

C/ Sierra Morena, 5
Área Empresarial Andalucía
28320 Pinto (Madrid)
Línea de atención al cliente
Teléfono 902 120 895

Línea de atención al cliente
Teléfono 902 120 895

info@jungheinrich.es
www.jungheinrich.es

Las fábricas de producción alemanas de
Norderstedt, Moosburg y Landsberg
están certificadas, así como nuestro
Centro de Recambios Originales en
Kaltenkirchen.

ISO 9001
ISO 14001

Las carretillas de Jungheinrich cumplen
los requisitos de seguridad europeos.



 **JUNGHEINRICH**

The Jungheinrich logo, featuring a red upward-pointing arrow above the word 'JUNGHEINRICH' in a bold, black, sans-serif font.