

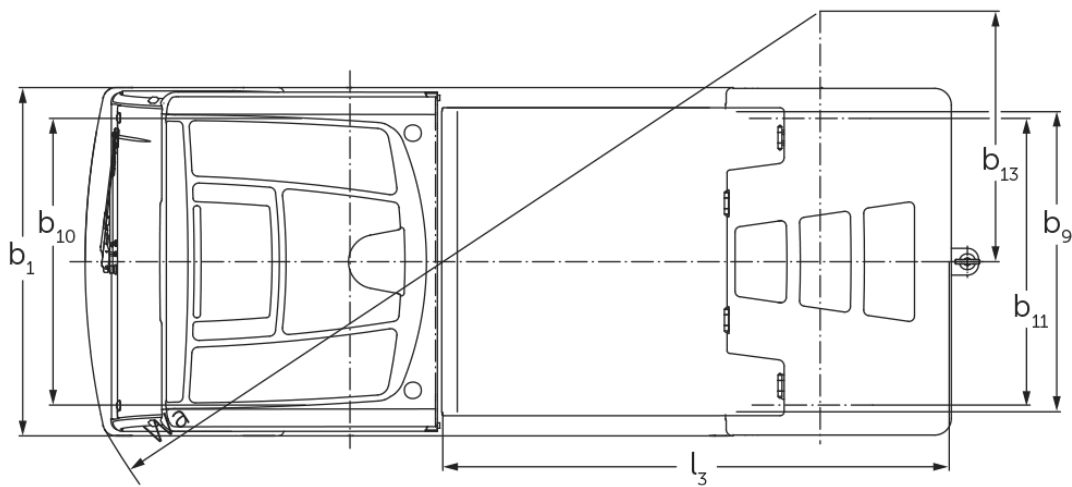
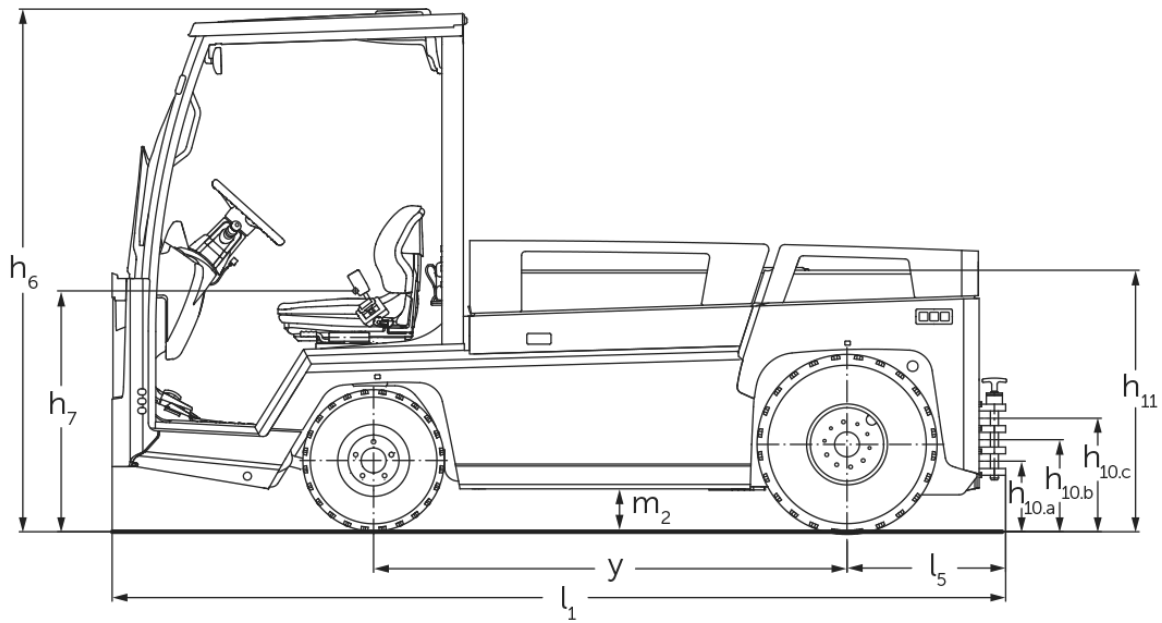


# Tracteur électrique

## EZS 7280

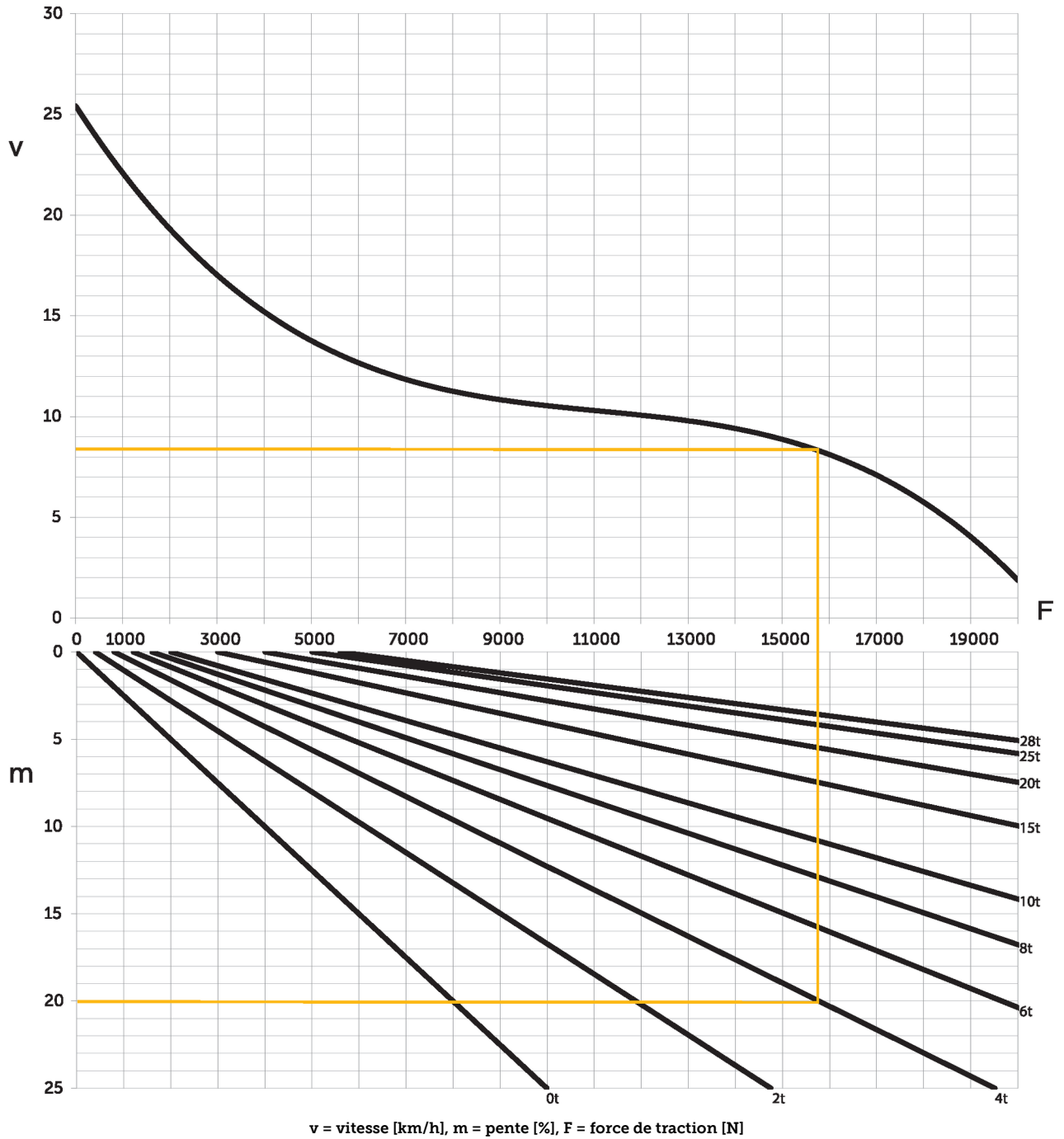
Capacité de traction: 28000 kg

# EZS 7280



# EZS 7280

## Capacité de traction



# Tableau VDI

Version : 05/2024


Sigle	1.1	Fabricant (désignation abrégée)		Jungheinrich	
	1.2	Code type du fabricant		EZS 7280	EZS 7280 XL
	1.3	Entraînement		Électrique	
	1.4	Commande		Siège	
	1.5.3	Capacité de traction	Q kg	28000	
	1.7	Force de traction nominale	N	5600	
	1.9	Empattement	y mm	1465	1755
	Poids	2.1.1	Poids propre (batterie comprise)	kg	4088
2.3		Charge sur essieu sans charge à l'avant / à l'arrière	kg	2100 / 1988	2446 / 2350
Roues / Châssis	3.1	Pneus		Air	
	3.2	Taille des roues AV		6.00 R9	
	3.3	Taille des roues AR		7.00 R12	
	3.5	Roues, nombre à l'avant / à l'arrière (x=à entraînement)		2 / 2 x	
	3.6	Voie avant	b10 mm	1070	
	3.7	Voie arrière	b11 mm	1070	
	Dimensions de base	4.7	Hauteur du toit de protection (cabine)	h6 mm	1970
4.8		Hauteur assis/hauteur debout	h7 mm	880	
4.12		Hauteur d'attelage	h10 mm	240	
4.12.1		2. Hauteur d'attelage	mm	320	
4.12.2		3. Hauteur d'attelage	mm	400	
4.13		Hauteur de chargement sans charge	mm	1000	
4.16		Longueur du plateau de charge	l3 mm	1536	1826
4.17		Porte-à-faux	mm	610	
4.18		Largeur du plateau de charge	b9 mm	1090	
4.19		Longueur totale	l1 mm	3045	3335
4.21.1		Largeur totale	b1 mm	1300	
4.32		Garde au sol centre empattement	m2 mm	150	
4.35		Rayon de braquage	Wa mm	2847	3178
4.36		Rayon mineur de braquage	b13 mm	935	1095
Caractéristiques de performance	5.1	Vitesse de traction avec / sans charge	km/h	12 / 25	
	5.1.1	Vitesse marche arrière avec/sans charge	km/h	10 / 10	
	5.5	Effort au crochet avec charge	N	5600	
	5.6	Effort au crochet max. avec / sans charge	N	19000 / 19000	
	5.10	Frein de service		hydraulique / électrique	
Moteur électrique / système électronique	6.1	Moteur de traction, puissance S2 60 min	kW	20	
	6.4	Tension de batterie / capacité nominale	V / Ah	80 / 620	80 / 930
	6.5	Poids de la batterie	kg	1560	2180
	6.6	Consommation d'énergie selon cycle VDI	kWh/h	0	
Autres	8.1	Type de commande de conduite		Technologie asynchrone	
	10.7	Niveau sonore selon EN12053, oreille cariste	dB (A)	60	

- Cette fiche technique selon la directive VDI 2198 n'indique que les valeurs techniques du chariot standard. D'autres bandages, d'autres mâts, des dispositifs supplémentaires, etc. peuvent donner lieu à d'autres valeurs.

- N° VDI 4.12 : la valeur pour la hauteur de l'attelage est valable pour un attelage enfichable triple

- N° VDI 4.19 : l'indication sur la longueur totale comprend un attelage enfichable triple
- N° VDI 5.1 : avec une charge remorquée de 25 t, la vitesse de translation est de 13 km/h
- N° VDI 10.7 : l'indication est valable lorsque la ventilation / le chauffage sont désactivés

Les usines de production de Norderstedt  
et Moosburg en Allemagne sont  
certifiées. ISO 9001  
ISO 14001

Les matériels Jungheinrich sont  
conformes aux normes européennes de  
sécurité 

**JUNGHEINRICH**