

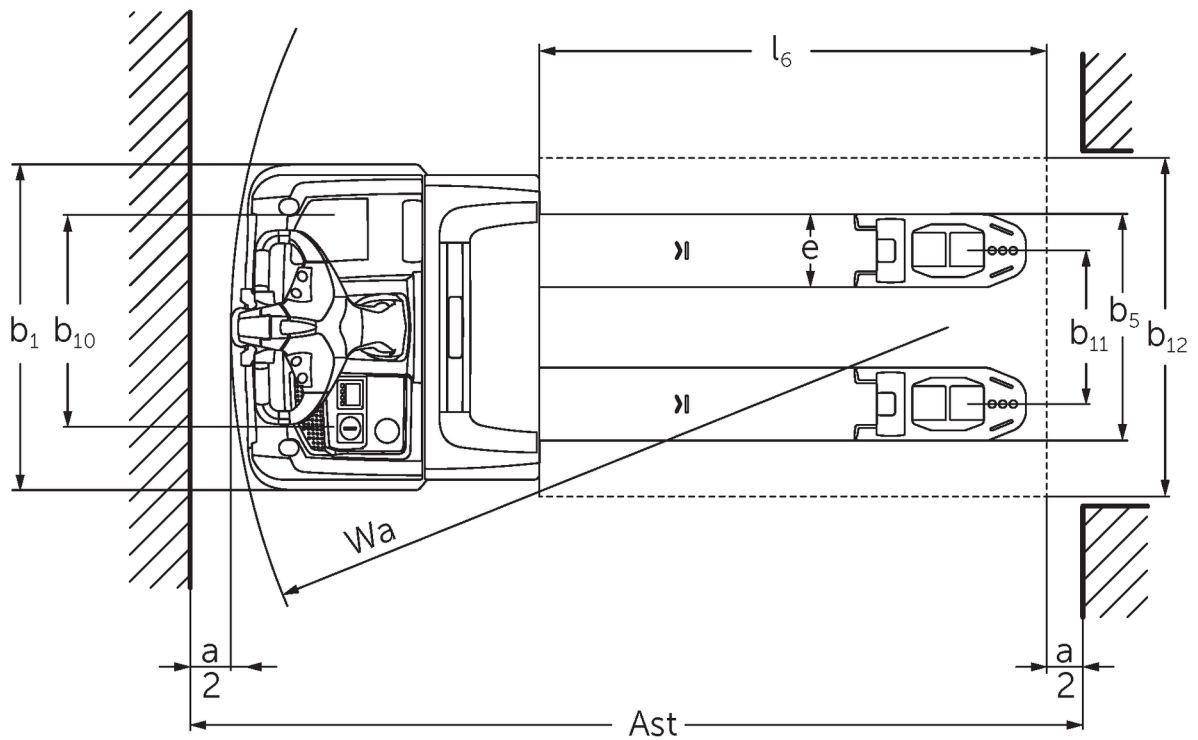
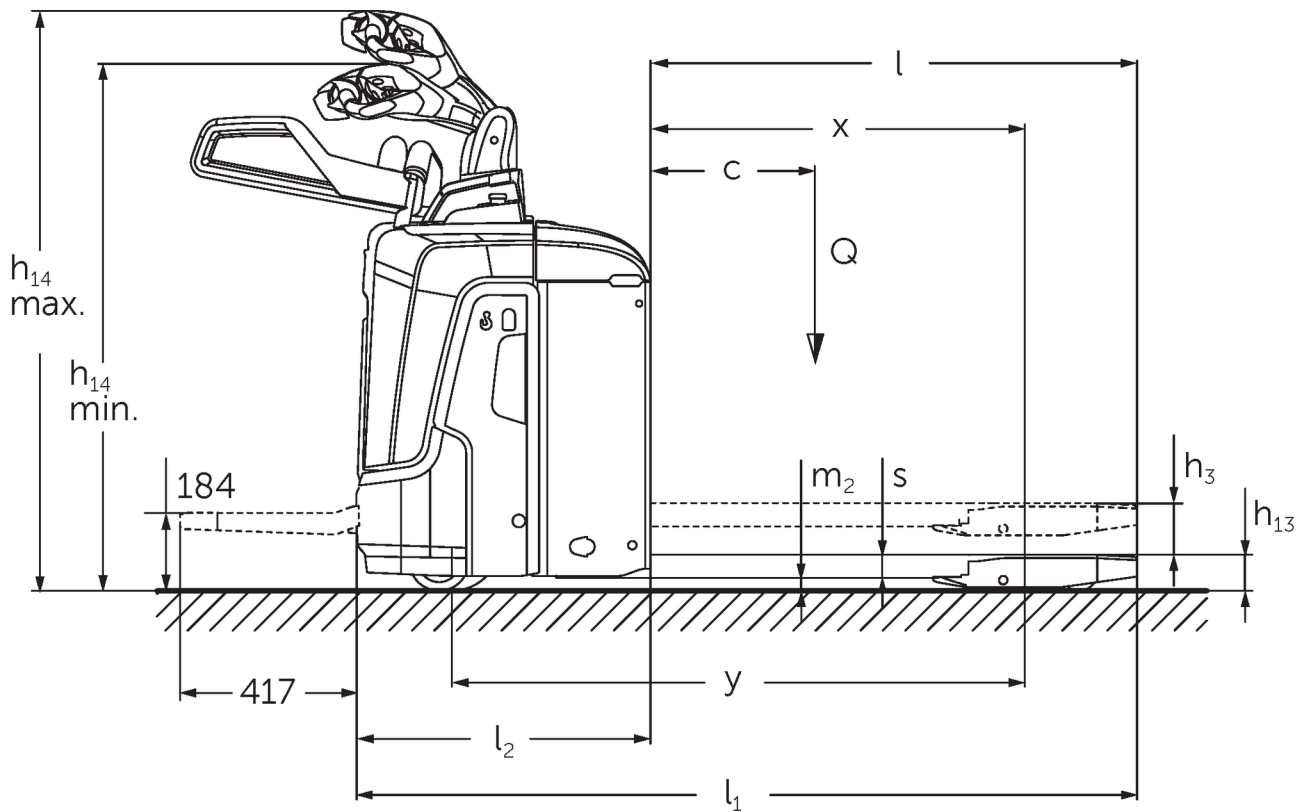


# **Transpalette électrique à timon à conducteur porté / conducteur accompagnant**

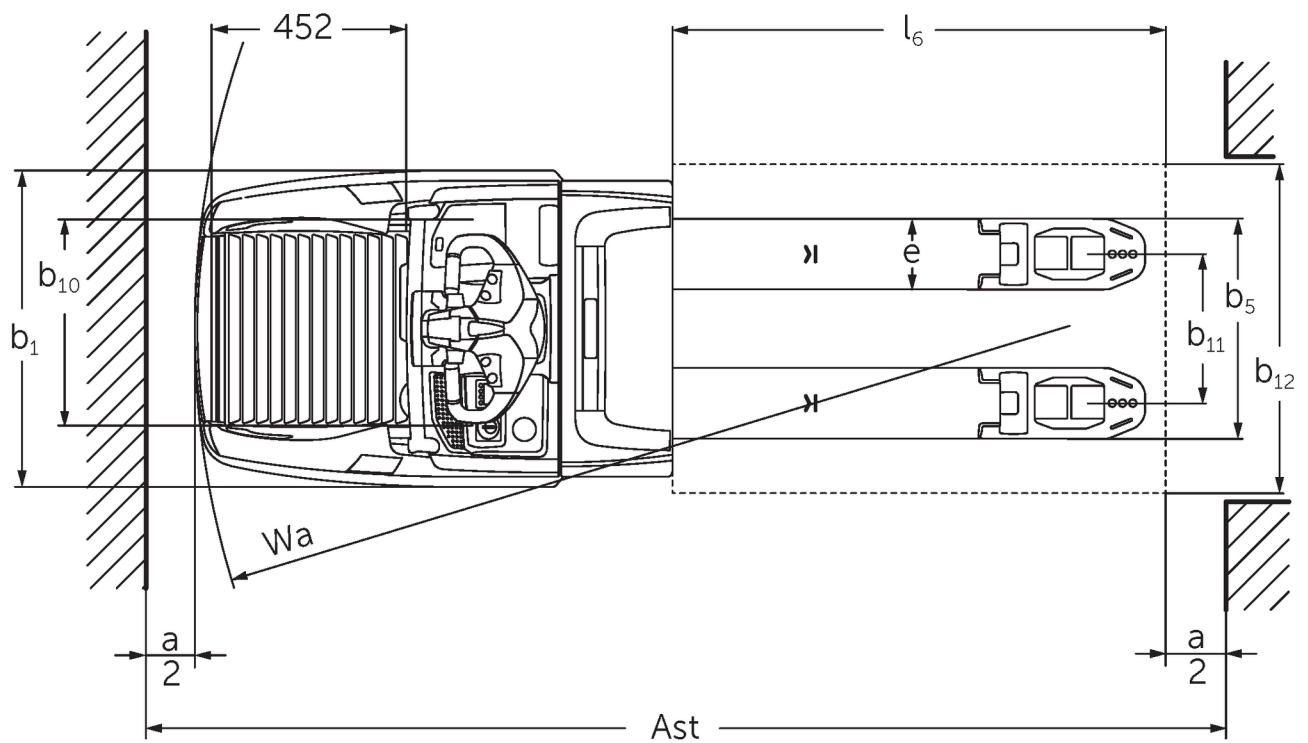
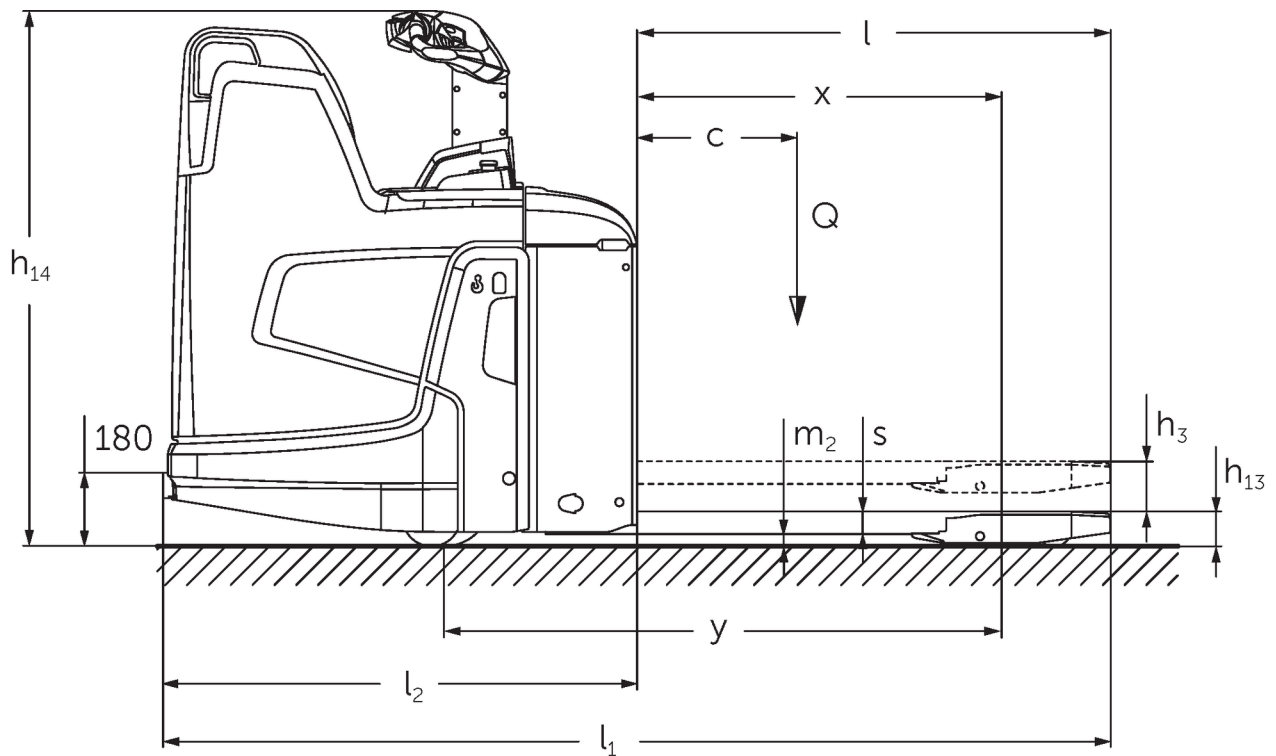
## **ERE 120-230**

Hauteur de levée: 122 mm / Capacité de charge: 2000-3000 kg

# ERE 120-230



# ERE 120-230



# Tableau VDI

Version : 05/2024

Sigle	1.1	Fabricant (désignation abrégée)		Jungheinrich							
	1.2	Code type du fabricant		ERE 120 6km/h	ERE 120 9 km/h	ERE 125	ERE 225	ERE 225 drivePLUS	ERE 230	ERE 230 drivePLUS	
	1.3	Entraînement		Électrique							
	1.4	Commande		Timon							
	1.5	Capacité de charge/charge	Q kg	2000		2500			3000		
	1.6	Distance du centre de gravité de la charge	c mm	600							
	1.8	Distance du talon de fourche à l'axe essieu avant	x mm	908							
	1.9	Empattement	y mm	1378					1450		
	Poids	2.1	Poids propre	kg	400		404			424	
2.1.1		Poids propre (batterie comprise)	kg	-							725
2.2		Charge sur essieu avec charge à l'avant / à l'arrière	kg	1825 / 795		2090 / 1126			2494 / 1239		
2.3		Charge sur essieu sans charge à l'avant / à l'arrière	kg	138 / 474		159 / 550			160 / 565		
Roues / Châssis	3.1	Pneus		Vulkollan ®/PU + Quartz/Vulkollan ®							
	3.2	Taille des roues AV		Ø 230 x 65		Ø 230 x 77					
	3.3	Taille des roues AR		Ø 85 x 110 / Ø 85 x 85					Ø 85 x 85		
	3.4	Roues supplémentaires		Ø 140 x 57							
	3.5	Roues, nombre à l'avant / à l'arrière (x=à entraînement)		1x +2/2 oder 4					1x +2/4		
	3.6	Voie avant	b10 mm	363							
	3.7	Voie arrière	b11 mm	512							
Dimensions de base	4.4	Levée (h3)	h3 mm	122							
	4.9	Hauteur de la poignée du timon en position de conduite min. / max.	h14 mm	1137 / 1419							
	4.15	Hauteur des bras porteurs baissés	h13 mm	85							
	4.19	Longueur totale	l1 mm	1847					1919		
	4.20	Longueur, talon de fourche compris	l2 mm	697					769		
	4.21.1	Largeur totale	b1 mm	770							
	4.22	Dimensions des fourches	s/ e/l mm	55 x 172 x 1150							
	4.25	Écartement extérieur des fourches	b5 mm	535							
	4.32	Garde au sol centre empattement	m2 mm	30							
	4.34.1	Largeur d'allée de travail (palette 1000 x 1200 transversale)	Ast mm	2411					2483		
	4.34.2	Largeur d'allée (palette 800x1200 dans le sens de la longueur)	Ast mm	2299					2372		
	4.34.8	Largeur d'allée de travail avec palette 800 x 1200 transversale	Ast mm	2414					2486		
	4.35	Rayon de braquage	Wa mm	1604					1677		
Caractéristiques de performance	5.1	Vitesse de traction avec / sans charge	km/h	6 / 6	8 / 9	9 / 9	9,5 / 12,5	9,5 / 14	6 / 12,5	6 / 14	
	5.2	Vitesse de levée avec / sans charge	m/s	0,04 / 0,04		0,05 / 0,07					
	5.3	Vitesse de descente avec / sans charge	m/s	0,05 / 0,04		0,05 / 0,05					
	5.8	Capacité de franchissement max. des pentes avec / sans charge	%	5 / 7	8 / 16				6 / 16		
	5.10	Frein de service		générateur							
Moteur électrique / système électronique	6.1	Moteur de traction, puissance S2 60 min	kW	2		2,8		3,2		2,8	3,2
	6.2	Moteur de levée, performance pour S3	kW	1,2		2,2					
	6.3	Batterie selon DIN 43531/35/36		B	-				B		

	6.4	Tension de batterie / capacité nominale	V / Ah	24 / 250					24 / 375	
	6.5	Poids de la batterie	kg	230					297	
	6.6.1	Consommation d'énergie selon cycle EN	kWh/h	0,4	0,43	0,4	0,35	0,39	0,36	0,41
	6.6.2	Équivalent CO2 selon EN16796	kg/h	0,2						
	6.7	Rendement de transbordement	t/h	114	142	156	184	222	220	266
	6.8.1	Consommation d'énergie pour un rendement de transbordement max.	kWh/h	0,74	1,11	1,18	1,29	1,89	1,45	2,05
Autres	8.1	Type de commande de conduite		CA						
	10.7	Niveau sonore selon EN12053, oreille cariste	dB (A)	63		64	67	64	67	

- Cette fiche technique selon la directive VDI 2198 n'indique que les valeurs techniques du chariot standard. D'autres bandages, d'autres mâts, des dispositifs supplémentaires, etc. peuvent donner lieu à d'autres valeurs.

Les valeurs figurant dans le tableau sont valables pour la plate-forme rabattable (relevée), le coffre de batterie M SBE, la longueur de fourches de 1 150 mm, la levée des bras porteurs relevée.

- N° VDI 1.8 : dispositif de préhension abaissé : x + 56 mm.

- N° VDI 1.9 : dispositif de préhension abaissé : y + 56 mm. Avec coffre de batterie M VBE, L SBE & L SBE haut : y + 72 mm ; L VBE : y + 125 mm.

- N° VDI 2.1 : avec sortie latérale de la batterie : + 25 kg.

- N° VDI 4.19 : avec coffre de batterie M VBE, L SBE & L SBE haut : l1 + 72 mm ; L VBE : l1 + 125 mm. Pour plate-forme rabattable abaissée : l1 + 416 mm ; plate-forme fixe compacte : l1 + 357 mm ; plate-forme fixe prolongée : l1 + 472 mm ; plate-forme en L : l1 + 477 mm.

- N° VDI 4.20 : avec coffre de batterie M VBE, L SBE & L SBE haut : l2 + 72 mm ; L VBE : l2 + 125 mm. Pour plate-forme rabattable abaissée : l2 + 416 mm ; plate-forme fixe compacte : l2 + 357 mm ; plate-forme fixe prolongée : l2 + 472 mm ; plate-forme en L : l2 + 477 mm.

- N° VDI 4.34.1 : dispositif de préhension abaissé : largeur d'allée + 50 mm. Avec plate-forme rabattable abaissée : largeur d'allée + 416 mm ; plate-forme fixe compacte : largeur d'allée + 357 mm ; plate-forme fixe prolongée : largeur d'allée + 472 mm ; plate-forme en L : largeur d'allée + 477 mm.

- N° VDI 4.34.2 : Avec plate-forme rabattable abaissée : largeur d'allée + 416 mm ; plate-forme fixe compacte : largeur d'allée + 357 mm ; plate-forme fixe prolongée : largeur d'allée + 472 mm ; plate-forme en L : largeur d'allée + 477 mm.

- N° VDI 4.34.8 : dispositif de préhension abaissé : largeur d'allée + 68 mm. Avec plate-forme rabattable abaissée : largeur d'allée + 416 mm ; plate-forme fixe compacte : largeur d'allée + 357 mm ; plate-forme fixe prolongée : largeur d'allée + 472 mm ; plate-forme en L : largeur d'allée + 477 mm.

- N° VDI 4.35 : dispositif de préhension abaissé : Wa + 56 mm.

Avec coffre de batterie M VBE, L SBE & L SBE haut : Wa + 72 mm ; L VBE : Wa + 125 mm. Avec plate-forme rabattable abaissée : Wa + 416 mm ; plate-forme fixe compacte : Wa + 357 mm ; plate-forme fixe prolongée : Wa + 472 mm ; plate-forme en L : Wa + 477 mm.

- N° VDI 5.1 : ERE 230 : 9,5 km/h avec 2,5 t de charge.

Les usines de production de Norderstedt  
et Moosburg en Allemagne sont  
certifiées.

ISO 9001  
ISO 14001

Les matériels Jungheinrich sont  
conformes aux normes européennes de  
sécurité



 **JUNGHEINRICH**