

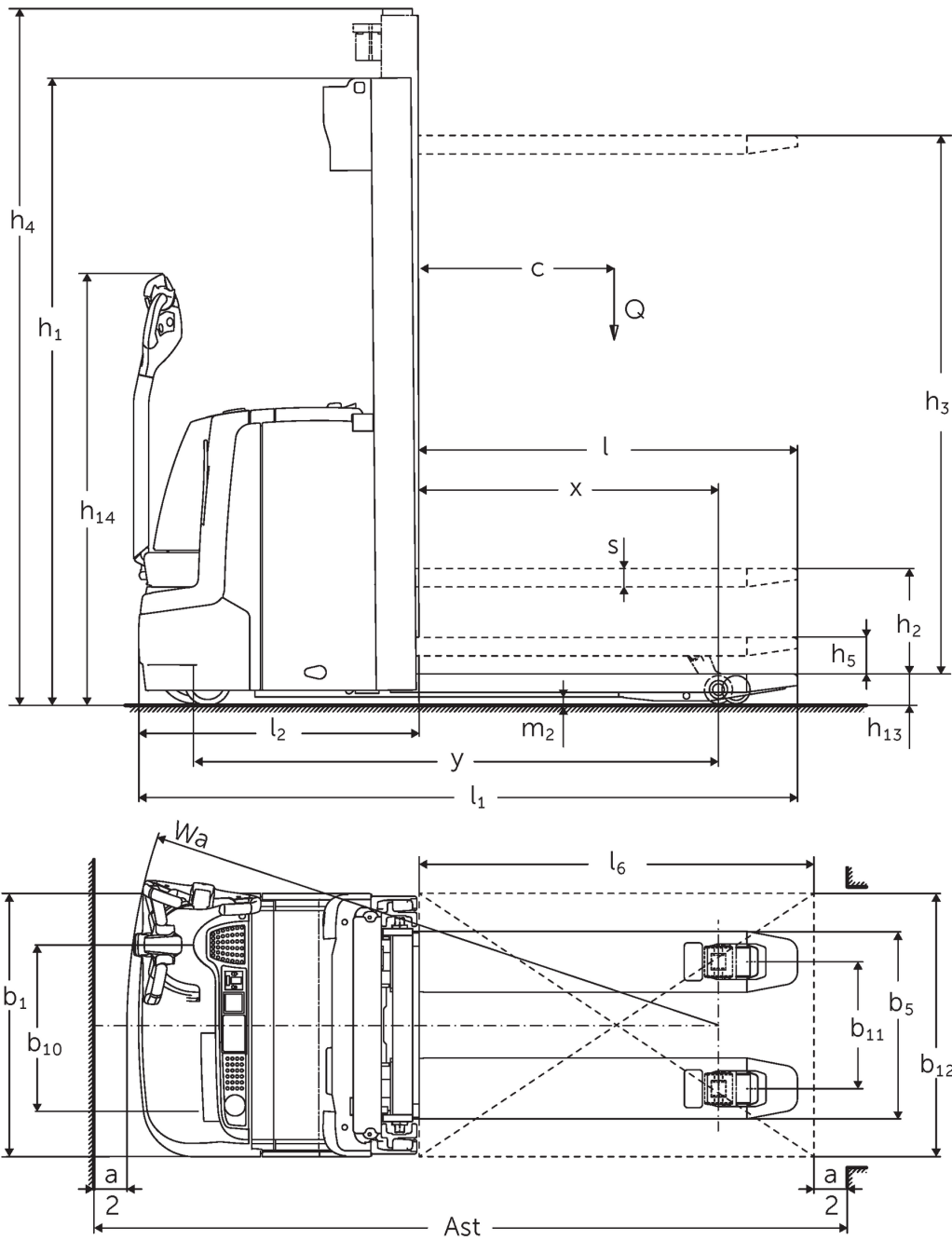


# Gerbeur électrique avec levée des bras porteurs

## **EJC 112z**

Hauteur de levée: 2500-4700 mm / Capacité de charge: 1200 kg

# EJC 112z



# EJC 112z

EJC 112z	Levée (h3)	Hauteur du mât replié (h1)	Levée libre (h2)	Hauteur du mât déployé (h4)
Mât double ZZ	<b>2500 mm</b>	<b>1700 mm</b>	<b>1225 mm</b>	<b>2975 mm</b>
	2900 mm	1900 mm	1425 mm	3375 mm
	3200 mm	2050 mm	1575 mm	3675 mm
	3600 mm	2250 mm	1775 mm	4075 mm
	4100 mm	2500 mm	2025 mm	4575 mm
	4300 mm	2600 mm	2125 mm	4775 mm
Mât duplex ZT	<b>2500 mm</b>	<b>1750 mm</b>	<b>100 mm</b>	<b>2975 mm</b>
	2700 mm	1850 mm	100 mm	3175 mm
	2900 mm	1950 mm	100 mm	3375 mm
	3200 mm	2100 mm	100 mm	3675 mm
	3600 mm	2300 mm	100 mm	4075 mm
	4100 mm	2550 mm	100 mm	4575 mm
	4300 mm	2650 mm	100 mm	4775 mm
Mât triple DZ	<b>4090 mm</b>	<b>1845 mm</b>	<b>1338 mm</b>	<b>4597 mm</b>
	4300 mm	1915 mm	1408 mm	4807 mm
	4700 mm	2050 mm	1543 mm	5207 mm

# Tableau VDI

Version : 05/2024

Sigle	1.1	Fabricant (désignation abrégée)		Jungheinrich
	1.2	Code type du fabricant		<b>EJC 112z</b>
	1.3	Entraînement		Électrique
	1.4	Commande		Accompagnant
	1.5	Capacité de charge/charge	Q kg	1200
	1.5.1	Capacité de charge nominale / charge pour levée du mât	Q kg	1200
	1.5.2	Capacité de charge nominale / charge pour levée des bras porteurs	Q kg	2000
	1.6	Distance du centre de gravité de la charge	c mm	600
	1.8	Distance du talon de fourche à l'axe essieu avant	x mm	910
1.9	Empattement	y mm	1502	
Poids	2.1.1	Poids propre (batterie comprise)	kg	980
	2.2	Charge sur essieu avec charge à l'avant / à l'arrière	kg	965 / 1215
	2.3	Charge sur essieu sans charge à l'avant / à l'arrière	kg	707 / 273
Roues / Châssis	3.1	Pneus		Polyuréthane (PU)
	3.2	Taille des roues AV		Ø 230 x 70
	3.3	Taille des roues AR		Ø 85 x 95 /75
	3.4	Roues supplémentaires		Ø 140 x 54
	3.5	Roues, nombre à l'avant / à l'arrière (x=à entraînement)		1x + 1/2
	3.6	Voie avant	b10 mm	507
	3.7	Voie arrière	b11 mm	415
Dimensions de base	4.2	Hauteur du mât replié (h1)	h1 mm	1950
	4.3	Levée libre (h2)	h2 mm	100
	4.4	Levée (h3)	h3 mm	2880
	4.5	Hauteur du mât déployé (h4)	h4 mm	3375
	4.6	Levée initiale	h5 mm	122
	4.9	Hauteur de la poignée du timon en position de conduite min. / max.	h14 mm	850 / 1305
	4.15	Hauteur des bras porteurs baissés	h13 mm	90
	4.19	Longueur totale	l1 mm	1933
	4.20	Longueur, talon de fourche compris	l2 mm	783
	4.21.1	Largeur totale	b1 mm	800
	4.22	Dimensions des fourches	s/e/l mm	56 x 185 x 1150
	4.25	Écartement extérieur des fourches	b5 mm	570
	4.32	Garde au sol centre empattement	m2 mm	20
	4.34.1	Largeur d'allée de travail (palette 1000 x 1200 transversale)	Ast mm	2168
4.34.2	Largeur d'allée (palette 800x1200 dans le sens de la longueur)	Ast mm	2267	
4.35	Rayon de braquage	Wa mm	1728	
Caractéristiques de performance	5.1	Vitesse de traction avec / sans charge	km/h	6 / 6
	5.2	Vitesse de levée avec / sans charge	m/s	0,18 / 0,29
	5.3	Vitesse de descente avec / sans charge	m/s	0,49 / 0,39
	5.8	Capacité de franchissement max. des pentes avec / sans charge	%	8 / 16
	5.10	Frein de service		générateur
Moteur électrique / système électronique	6.1	Moteur de traction, puissance S2 60 min	kW	1
	6.2	Moteur de levée, performance pour S3	kW	3
	6.3	Batterie selon DIN 43531/35/36		A
	6.4	Tension de batterie / capacité nominale	V / Ah	24 / 200
	6.5	Poids de la batterie	kg	185
	6.6	Consommation d'énergie selon cycle VDI	kWh/h	0

	6.6.1	Consommation d'énergie selon cycle EN	kWh/h	0,66
	6.6.2	Équivalent CO2 selon EN16796	kg/h	0,4
Autres	8.1	Type de commande de conduite		CA
	10.7	Niveau sonore selon EN12053, oreille cariste	dB (A)	64
- Cette fiche technique selon la directive VDI 2198 n'indique que les valeurs techniques du chariot standard. D'autres bandages, d'autres mâts, des dispositifs supplémentaires, etc. peuvent donner lieu à d'autres valeurs.				

Valeurs pour le coffre de batterie S VBE, mât ZT2900, batterie 200 Ah, bras porteurs relevés.

- N° VDI 1.5 : en mode double-charges (en option) : levée du mât max. 0,6 t / charge totale max. 2,0 t.
- N° VDI 1.5.1 : en mode double-charges (en option) : levée du mât max. 0,6 t / charge totale max. 2,0 t.
- N° VDI 1.5.2 : en mode double-charges (en option) : levée du mât max. 0,6 t / charge totale max. 2,0 t.
- N° VDI 1.8 : avec mât DZ : x - 42 mm. Avec bras porteurs abaissés : x + 54 mm.
- N° VDI 1.9 : avec coffre de batterie M VBE ou M lithium-ion : y + 69 mm. Avec bras porteurs abaissés : y + 54 mm.
- N° VDI 4.19 : avec mât DZ : l1 + 42 mm, avec coffre de batterie M VBE ou M lithium-ion : l1 + 69 mm.
- N° VDI 4.20 : avec mât DZ : l2 + 42 mm, avec coffre de batterie M VBE ou M lithium-ion : l2 + 69 mm.
- N° VDI 4.34.1 : avec coffre de batterie M VBE ou M lithium-ion : largeur d'allée + 69 mm. diagonale selon la norme VDI : + 368 mm. Avec mât DZ : largeur d'allée + 42 mm.
- N° VDI 4.34.2 : avec coffre de batterie M VBE ou M lithium-ion : largeur d'allée + 69 mm. diagonale selon la norme VDI : + 204 mm. Avec mât DZ : largeur d'allée + 42 mm.
- N° VDI 4.35 : avec coffre de batterie M VBE ou M lithium-ion : Wa + 69 mm. Avec bras porteurs abaissés : Wa + 54 mm.
- N° VDI 5.8 : les valeurs figurant dans le tableau se réfèrent à la charge nominale (1.5). Pour la charge maximale dans la levée des bras porteurs (1.5.2) : capacité de franchissement max. des pentes avec charge = 5 %.
- N° VDI 6.2 : pour S3 6 %.

Les usines de production de Norderstedt  
et Moosburg en Allemagne sont  
certifiées.

ISO 9001  
ISO 14001

Les matériels Jungheinrich sont  
conformes aux normes européennes de  
sécurité



 **JUNGHEINRICH**

The logo features a red upward-pointing arrow integrated into the letter 'J' of the word 'JUNGHEINRICH', which is written in a bold, black, sans-serif font.