



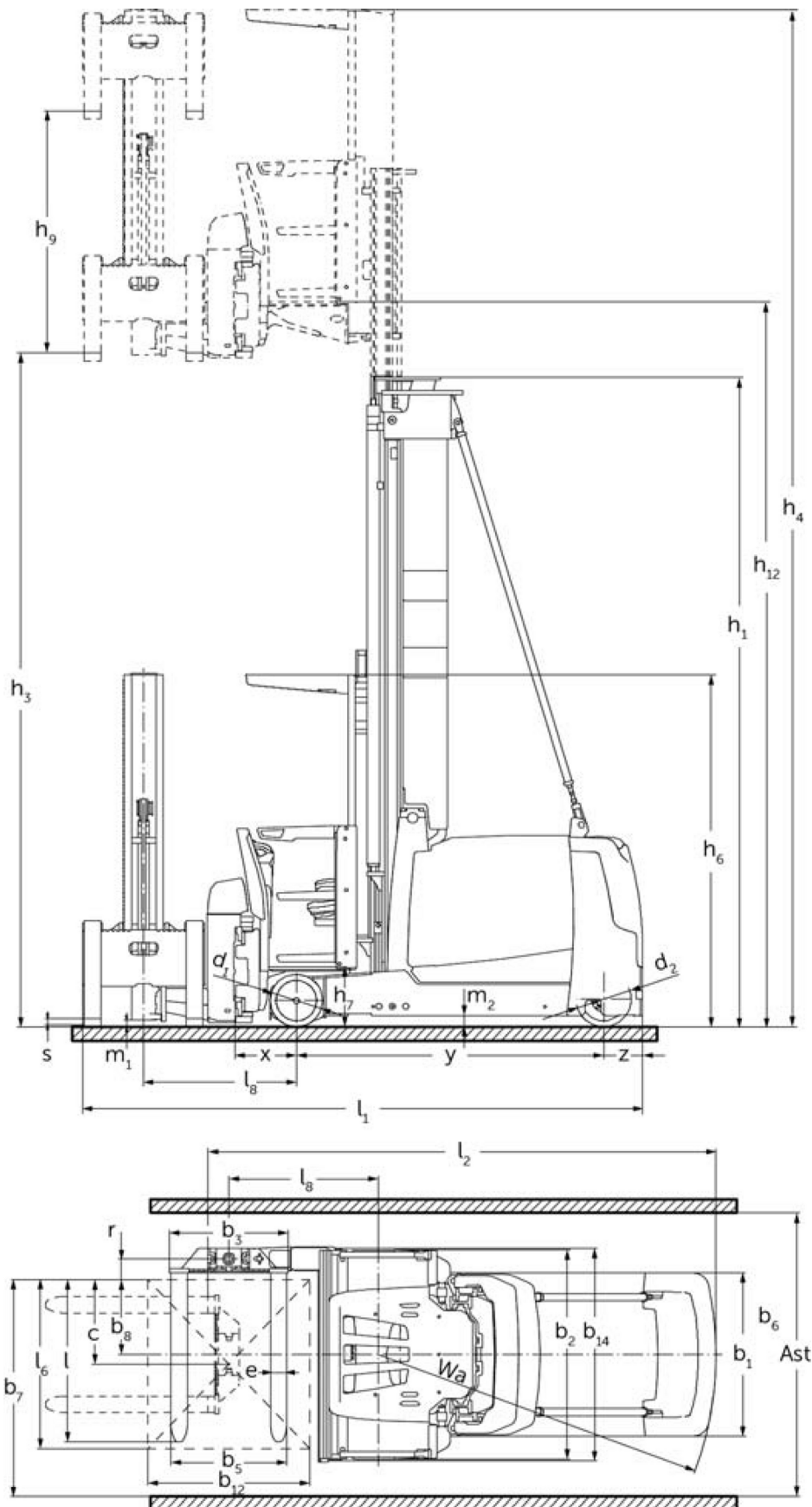
# Robot Mobile Application de stockage grande hauteur

**EKX 514a / 516ka / 516a**

Hauteur de levée: 11000-13000 mm / Capacité de charge: 1400-1600 kg

**JUNGHEINRICH**

# EKX 514a / 516ka / 516a



# Tableau VDI

Version : 05/2024

Sigle	1.1	Fabricant (désignation abrégée)		Jungheinrich		
	1.2	Code type du fabricant		EKX 514a	EKX 516ka	EKX 516a
	1.3	Entraînement		Électrique		
	1.4	Commande		Automatique		
	1.5	Capacité de charge/charge	Q kg	1400	1600	
	1.6	Distance du centre de gravité de la charge	c mm	600		
	1.8	Distance du talon de fourche à l'axe essieu avant	x mm	445		
	1.9	Empattement	y mm	1840	1950	2220
	Poids	2.1.1	Poids propre (batterie comprise)	kg	6350	6750
2.2		Charge sur essieu avec charge à l'avant / à l'arrière	kg	5720 / 1880	6190 / 2060	6590 / 2810
2.3		Charge sur essieu sans charge à l'avant / à l'arrière	kg	3850 / 2500	3980 / 2770	4480 / 3420
Roues / Châssis	3.1	Pneus		Bestthane		
	3.2	Taille des roues AV		Ø 380 x 192		
	3.3	Taille des roues AR		Ø 400 x 160		
	3.5	Roues, nombre à l'avant / à l'arrière (x=à entraînement)		2 / 1x		
Dimensions de base	4.2	Hauteur du mât replié (h1)	h1 mm	2955		
	4.4	Levée (h3)	h3 mm	3500		
	4.5	Hauteur du mât déployé (h4)	h4 mm	6050		
	4.20	Longueur, talon de fourche compris	l2 mm	3379	3489	3759
	4.21.1	Largeur totale	b1 mm	1210		
	4.22	Dimensions des fourches	s/ e/l mm	50 x 120 x 1200		
	4.31	Garde au sol avec charge sous le mât	m1 mm	80		
	4.32	Garde au sol centre empattement	m2 mm	80	-	80
Caractéristiques de performance	5.1	Vitesse de traction avec / sans charge	km/h	10,5 / 10,5	12 / 12	
	5.10	Frein de service		régénératif		
	5.11	Frein de parking		Accumulateur à ressort électrique		
Moteur électrique / système électronique	6.2	Moteur de levée, performance pour S3	kW	25		
	6.3	Batterie selon DIN 43531/35/36		3 PzS 465	4 PzS 620	6 PzS 930
	6.4	Tension de batterie / capacité nominale	V	80		
	6.5	Poids de la batterie	kg	1238	1558	2178
	Autres	8.1	Type de commande de conduite		Synchrone à réluctance CA	
10.5		Version direction		électrique		
10.7		Niveau sonore selon EN12053, oreille cariste	dB (A)	64		

- Cette fiche technique selon la directive VDI 2198 n'indique que les valeurs techniques du chariot standard. D'autres bandages, d'autres mâts, des dispositifs supplémentaires, etc. peuvent donner lieu à d'autres valeurs.

Les usines de production de Norderstedt  
et Moosburg en Allemagne sont  
certifiées. ISO 9001  
ISO 14001

 **JUNGHEINRICH**