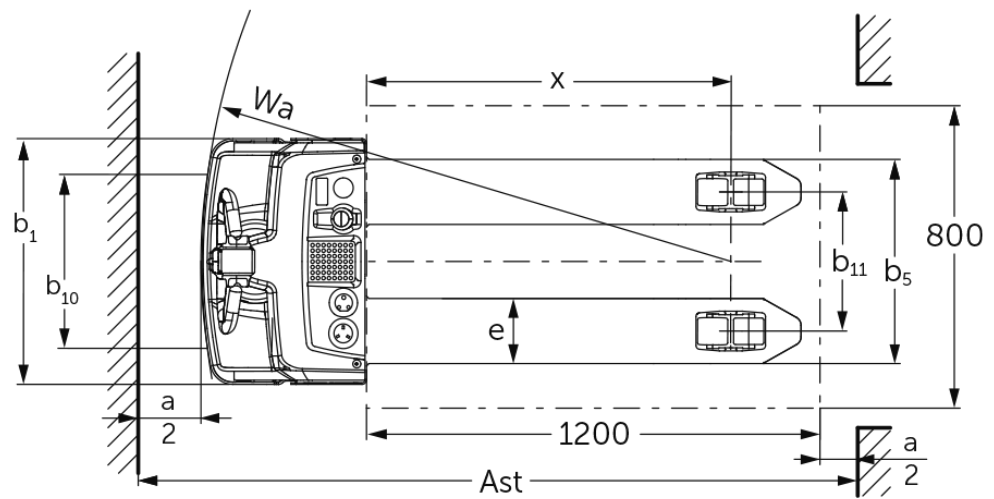
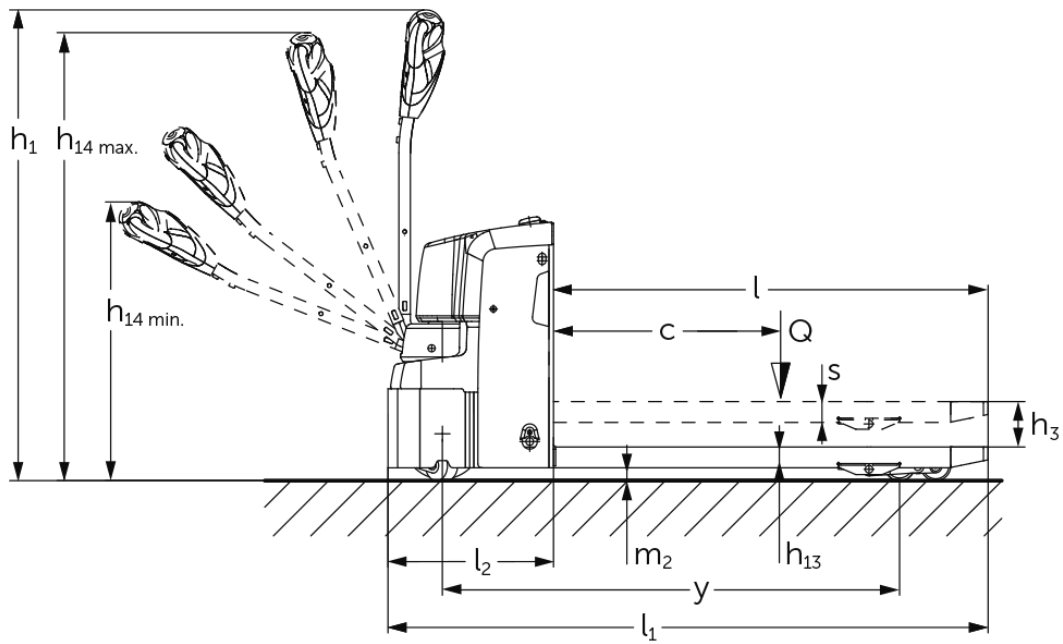




## **Transpalette électrique** **EJE M13 / M15**

Hauteur de levée: 120 mm / Capacité de charge: 1300-1500 kg

# EJE M13 / M15



# Tableau VDI

Version : 05/2024

Sigle	1.1	Fabricant (désignation abrégée)		Jungheinrich					
	1.2	Code type du fabricant		EJE M13 (540x1150)	EJE M13 / M15	EJE M15 (540x1000)	EJE M15 (540x1150)	EJE M13 / M15	EJE M15 (670x1000)
	1.3	Entraînement		Électrique					
	1.4	Commande		Accompagnant					
	1.5	Capacité de charge/ charge	Q kg	1300			1500		
	1.6	Distance du centre de gravité de la charge	c mm	600					
	1.8	Distance du talon de fourche à l'axe essieu avant	x mm	914	894	764	914	894	764
	1.9	Empattement	y mm	1212		1062	1212		1062
	Poids	2.1.1	Poids propre (batterie comprise)	kg	219	224	219		224
2.2		Charge sur essieu avec charge à l'avant / à l'arrière	kg	703 / 816	735 / 809	700 / 1019		730 / 1014	700 / 1019
2.3		Charge sur essieu sans charge à l'avant / à l'arrière	kg	166 / 53	176 / 68	166 / 53		176 / 68	166 / 53
Roues / Châssis	3.1	Pneus		TPU/PU					
	3.2	Taille des roues AV		Ø210x70					
	3.3	Taille des roues AR		Ø80x70					
	3.4	Roues supplémentaires		2 x Ø80x40					
	3.5	Roues, nombre à l'avant / à l'arrière (x=à entraînement)		1x+2/4					
	3.6	Voie avant	b10 mm	460					
	3.7	Voie arrière	b11 mm	368					
Dimensions de base	4.4	Levée (h3)	h3 mm	120					
	4.9	Hauteur de la poignée du timon en position de conduite min. / max.	h14 mm	740 / 1190					
	4.15	Hauteur des bras porteurs baissés	h13 mm	85	90	85		90	85
	4.19	Longueur totale	l1 mm	1585	1605	1435	1585	1605	1435
	4.20	Longueur, talon de fourche compris	l2 mm	435	455	435		455	435
	4.21.1	Largeur totale	b1 mm	650					670
	4.22	Dimensions des fourches	s/ e/l mm	55 x 172 x 1150	60 x 182 x 1150	55 x 172 x 1000	55 x 172 x 1150	60 x 182 x 1150	55 x 172 x 1000
	4.25	Écartement extérieur des fourches	b5 mm	540	550	540		550	670
	4.32	Garde au sol centre empattement	m2 mm	35					
	4.34.1	Largeur d'allée de travail (palette 1000 x 1200 transversale)	Ast mm	1643	1663	1493	1643	1663	1493
	4.34.2	Largeur d'allée (palette 800x1200 dans le sens de la longueur)	Ast mm	1843	1863	1693	1843	1863	1693
4.35	Rayon de braquage	Wa mm	1357		1207	1357		1207	
Caractéristiques de performance	5.1	Vitesse de traction avec / sans charge	km/h	5 / 5					
	5.2	Vitesse de levée avec / sans charge	m/s	0,05 / 0,06					
	5.3	Vitesse de descente avec / sans charge	m/s	0,04 / 0,02					

	5.8	Capacité de franchissement max. des pentes avec / sans charge	%	6 / 16
	5.10	Frein de service		électrique
Moteur électrique / système électronique	6.1	Moteur de traction, puissance S2 60 min	kW	1
	6.2	Moteur de levée, performance pour S3	kW	1,2
	6.3	Batterie selon DIN 43531/35/36		non
	6.4	Tension de batterie / capacité nominale	V / Ah	24 / 50
	6.5	Poids de la batterie	kg	15
	6.6	Consommation d'énergie selon cycle VDI	kWh/h	0,32
	6.6.1	Consommation d'énergie selon cycle EN	kWh/h	0,16
	6.6.2	Équivalent CO2 selon EN16796	kg/h	0,1
Autres	8.1	Type de commande de conduite		BLDC: courant continu sans balais
	10.7	Niveau sonore selon EN12053, oreille cariste	dB (A)	64

- Cette fiche technique selon la directive VDI 2198 n'indique que les valeurs techniques du chariot standard. D'autres bandages, d'autres mâts, des dispositifs supplémentaires, etc. peuvent donner lieu à d'autres valeurs.

Sigle	1.1	Fabricant (désignation abrégée)		Jungheinrich
	1.2	Code type du fabricant		<b>EJE M15 (670x1150)</b>
	1.3	Entraînement		Électrique
	1.4	Commande		Accompagnant
	1.5	Capacité de charge/charge	Q kg	1500
	1.6	Distance du centre de gravité de la charge	c mm	600
	1.8	Distance du talon de fourche à l'axe essieu avant	x mm	914
	1.9	Empattement	y mm	1212
Poids	2.1.1	Poids propre (batterie comprise)	kg	219
	2.2	Charge sur essieu avec charge à l'avant / à l'arrière	kg	700 / 1019
	2.3	Charge sur essieu sans charge à l'avant / à l'arrière	kg	166 / 53
Roues / Châssis	3.1	Pneus		TPU/PU
	3.2	Taille des roues AV		Ø210x70
	3.3	Taille des roues AR		Ø80x70
	3.4	Roues supplémentaires		2 x Ø80x40
	3.5	Roues, nombre à l'avant / à l'arrière (x=à entraînement)		1x+2/4
	3.6	Voie avant	b10 mm	460
	3.7	Voie arrière	b11 mm	368
Dimensions de base	4.4	Levée (h3)	h3 mm	120
	4.9	Hauteur de la poignée du timon en position de conduite min. / max.	h14 mm	740 / 1190
	4.15	Hauteur des bras porteurs baissés	h13 mm	85
	4.19	Longueur totale	l1 mm	1585
	4.20	Longueur, talon de fourche compris	l2 mm	435

	4.21.1	Largeur totale	b1	mm	670
	4.22	Dimensions des fourches	s/e/l	mm	55 x 172 x 1150
	4.25	Écartement extérieur des fourches	b5	mm	670
	4.32	Garde au sol centre empattement	m2	mm	35
	4.34.1	Largeur d'allée de travail (palette 1000 x 1200 transversale)	Ast	mm	1643
	4.34.2	Largeur d'allée (palette 800x1200 dans le sens de la longueur)	Ast	mm	1843
	4.35	Rayon de braquage	Wa	mm	1357
Caractéristiques de performance	5.1	Vitesse de traction avec / sans charge		km/h	5 / 5
	5.2	Vitesse de levée avec / sans charge		m/s	0,05 / 0,06
	5.3	Vitesse de descente avec / sans charge		m/s	0,04 / 0,02
	5.8	Capacité de franchissement max. des pentes avec / sans charge		%	6 / 16
	5.10	Frein de service			électrique
Moteur électrique / système électronique	6.1	Moteur de traction, puissance S2 60 min		kW	1
	6.2	Moteur de levée, performance pour S3		kW	1,2
	6.3	Batterie selon DIN 43531/35/36			non
	6.4	Tension de batterie / capacité nominale		V / Ah	24 / 50
	6.5	Poids de la batterie		kg	15
	6.6	Consommation d'énergie selon cycle VDI		kWh/h	0,32
	6.6.1	Consommation d'énergie selon cycle EN		kWh/h	0,16
	6.6.2	Équivalent CO2 selon EN16796		kg/h	0,1
Autres	8.1	Type de commande de conduite			BLDC: courant continu sans balais
	10.7	Niveau sonore selon EN12053, oreille cariste		dB (A)	64

- Cette fiche technique selon la directive VDI 2198 n'indique que les valeurs techniques du chariot standard. D'autres bandages, d'autres mâts, des dispositifs supplémentaires, etc. peuvent donner lieu à d'autres valeurs.

Avec l'option silentDRIVE (pas possible avec la fonction de pesage) :

- N° VDI 3.3 : roue porteuse : Ø 85 x 32 mm.
- N° VDI 4.22 : dimensions des fourches : e = 150 mm.
- N° VDI 4.25 : écartement extérieur des fourches : b5 = 520 mm.
- N° VDI 5.2 : vitesse de levée avec / sans charge : 0,034 / 0,04 m/s.
- N° VDI 5.3 : vitesse de descente avec / sans charge : 0,04 / 0,02 m/s.
- N° VDI 6.2 : moteur de levée, performance pour S3 : 0,8 kW.
- N° VDI 10.7 : niveau sonore selon EN12053, oreille cariste : 60 dB (A).

**Jungheinrich SA**  
Researchpark Haasrode 1105  
Esperantolaan 1  
3001 Leuven (Heverlee)  
Tél. 016 398711

[info@jungheinrich.be](mailto:info@jungheinrich.be)  
[www.jungheinrich.be](http://www.jungheinrich.be)

Les matériels Jungheinrich sont  
conformes aux normes européennes de  
sécurité. ISO 9001  
ISO 14001

Les usines de production de  
Norderstedt, Moosburg et Landsberg en  
Allemagne sont certifiées.



 **JUNGHEINRICH**

The logo features a red upward-pointing arrow integrated into the letter 'J' of the word 'JUNGHEINRICH', which is written in a bold, black, sans-serif font.