



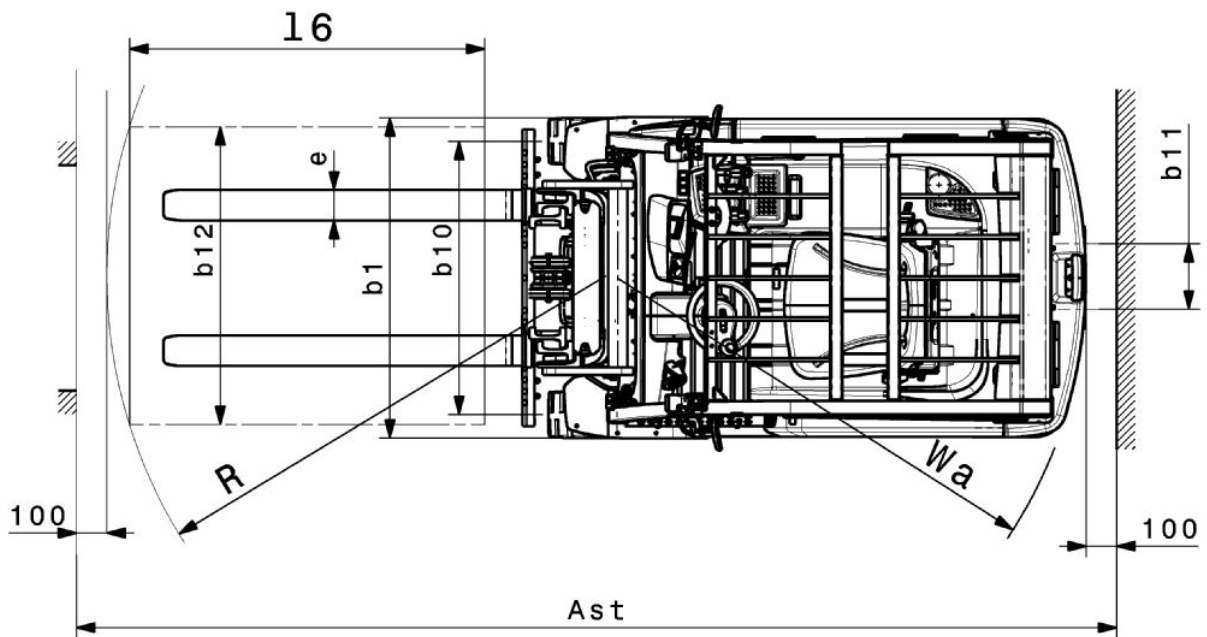
## Carrello elettrico a tre ruote **EFG BB 216k**

Altezza di sollevamento: 3000-6500 mm / Portata: 1600 kg

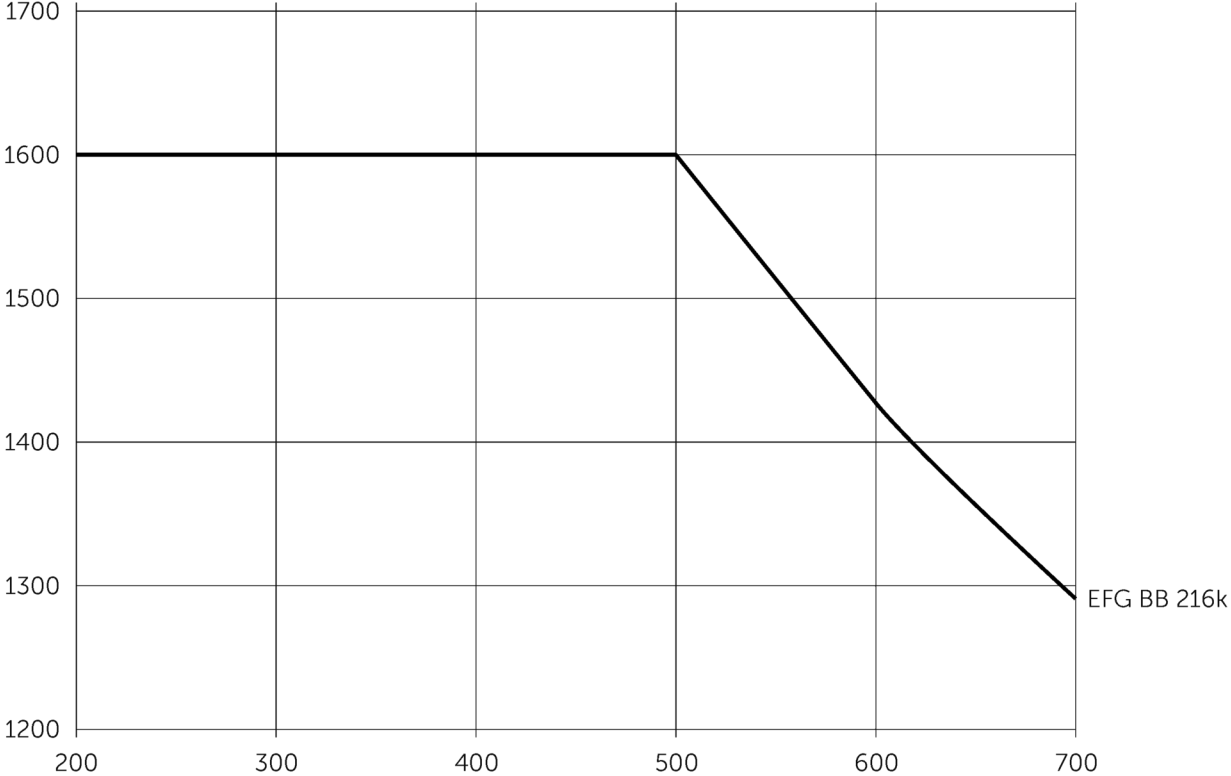
**JUNGHEINRICH**



# EFG BB 216k



# EFG BB 216k



# EFG BB 216k

| EFG BB 216k         | Sollevamento (h3) | Altezza montante chiuso (h1) | Alzata libera (h2) | Altezza montante sfilato (h4) | Inclinazione montante avanti/indietro |
|---------------------|-------------------|------------------------------|--------------------|-------------------------------|---------------------------------------|
| Montante duplex ZT  | <b>3000 mm</b>    | <b>2000 mm</b>               | <b>150 mm</b>      | <b>3555 mm</b>                | <b>7 / 5 °</b>                        |
|                     | 3300 mm           | 2150 mm                      | 150 mm             | 3855 mm                       | 7 / 5 °                               |
|                     | 3600 mm           | 2300 mm                      | 150 mm             | 4155 mm                       | 7 / 5 °                               |
|                     | 4000 mm           | 2500 mm                      | 150 mm             | 4555 mm                       | 7 / 5 °                               |
|                     | 4500 mm           | 2800 mm                      | 150 mm             | 5055 mm                       | 7 / 5 °                               |
|                     | 5000 mm           | 3050 mm                      | 150 mm             | 5555 mm                       | 7 / 5 °                               |
| Montante duplex ZZ  | <b>3300 mm</b>    | <b>2105 mm</b>               | <b>1470 mm</b>     | <b>3855 mm</b>                | <b>7 / 5 °</b>                        |
|                     | 3600 mm           | 2255 mm                      | 1620 mm            | 4155 mm                       | 7 / 5 °                               |
|                     | 4000 mm           | 2455 mm                      | 1820 mm            | 4555 mm                       | 7 / 5 °                               |
| Montante triplex DZ | <b>4500 mm</b>    | <b>2005 mm</b>               | <b>1360 mm</b>     | <b>5055 mm</b>                | <b>7 / 5 °</b>                        |
|                     | 4800 mm           | 2105 mm                      | 1460 mm            | 5355 mm                       | 7 / 5 °                               |
|                     | 5000 mm           | 2180 mm                      | 1530 mm            | 5555 mm                       | 7 / 5 °                               |
|                     | 5500 mm           | 2355 mm                      | 1710 mm            | 6055 mm                       | 7 / 5 °                               |
|                     | 6000 mm           | 2555 mm                      | 1910 mm            | 6555 mm                       | 7 / 5 °                               |
|                     | 6500 mm           | 2805 mm                      | 2160 mm            | 7055 mm                       | 7 / 5 °                               |

# Tabella VDI

Edizione: 05/2024

|                        |                    |  |  |                    |
|------------------------|--------------------|--|--|--------------------|
| Caratteristiche        | 1.1                | Costruttore (sigla)  |  | Jungheinrich       |
|                        | 1.2                | Indicazioni modello del costruttore                        |  | <b>EFG BB 216k</b> |
|                        | 1.3                | Trazione   |  | Elettrico          |
|                        | 1.4                | Uso  |  | Sedile             |
|                        | 1.5                | Portata/carico   | Q kg                                     | 1600               |
|                        | 1.6                | Distanza dal baricentro del carico                         | c mm                                     | 500                |
|                        | 1.8                | Distanza del carico  | x mm                                     | 352                |
|                        | 1.9                | Interasse ruote  | y mm                                     | 1357               |
|                        | Pesi               | 2.1.1  | Peso proprio (inclusa batteria)          | kg                 |
| 2.2                    |                    | Carico sull'asse con carico ant./post.                     | kg                                       | 4102 / 544         |
| 2.3                    |                    | Carico sull'asse senza carico ant./post.                   | kg                                       | 1473 / 1571        |
| Ruote/telaio           | 3.1                | Gommatura  |  | Superelastica (SE) |
|                        | 3.2                | Dimensione ruote anteriori                                 |  | 18 x 7 - 8         |
|                        | 3.3                | Dimensione ruote, posteriori                               |  | 140 / 55 - 9       |
|                        | 3.5                | Numero ruote anteriori/posteriori (x = motrici)            |  | 2x / 2             |
|                        | 3.6                | Larghezza di transito, anteriore                           | b10 mm                                   | 904                |
|                        | 3.7                | Larghezza di transito, posteriore                          | b11 mm                                   | 211                |
|                        | Dimensioni di base | 4.1  | Inclinazione montante avanti/indietro    | a/β °              |
| 4.2                    |                    | Altezza montante chiuso (h1)                               | h1 mm                                    | 2000               |
| 4.2.1                  |                    | Altezza totale   | h15 mm                                   | 2080               |
| 4.3                    |                    | Alzata libera (h2)   | h2 mm                                    | 150                |
| 4.4                    |                    | Sollevamento (h3)  | h3 mm                                    | 3000               |
| 4.5                    |                    | Altezza montante sfilato (h4)                              | h4 mm                                    | 3555               |
| 4.7                    |                    | Altezza superiore del tettuccio di protezione (cabina)     | h6 mm                                    | 2080               |
| 4.8                    |                    | Altezza sedile operatore/altezza pedana                    | h7 mm                                    | 1030               |
| 4.12                   |                    | Altezza gancio di traino                                   | h10 mm                                   | 560                |
| 4.12.1                 |                    | 2. Altezza gancio di traino                                | mm                                       | 0                  |
| 4.19                   |                    | Lunghezza totale   | l1 mm                                    | 2899               |
| 4.20                   |                    | Lunghezza incluso dorso forche                             | l2 mm                                    | 1899               |
| 4.21.1                 |                    | Larghezza totale   | b1 mm                                    | 1060               |
| 4.22                   |                    | Dimensioni forche  | s/e/l mm                                 | 40 x 100 x 1000    |
| 4.23                   |                    | Classe di aggancio piastra portaforche                     |  | 2A                 |
| 4.24                   |                    | Larghezza piastra portaforche                              | b3 mm                                    | 980                |
| 4.31                   |                    | Luce libera da terra con carico sotto il montante          | m1 mm                                    | 97                 |
| 4.32                   |                    | Luce libera da terra centro interasse ruote                | m2 mm                                    | 88                 |
| 4.34.1                 |                    | Larghezza corsia di lavoro (pallet 1000x1200 trasversale)  | Ast mm                                   | 3224               |
| 4.34.2                 |                    | Larghezza corsia di lavoro (pallet 800x1200 longitudinale) | Ast mm                                   | 3348               |
| 4.35                   |                    | Raggio di curvatura  | Wa mm                                    | 1545               |
| 4.36                   |                    | Il più piccolo raggio di sterzata                          | b13 mm                                   | 0                  |
| Dati sulle prestazioni |                    | 5.1  | Velocità di traslazione con/senza carico | km/h               |
|                        | 5.2                | Velocità di sollevamento con/senza carico                  | m/s                                      | 0,43 / 0,53        |
|                        | 5.3                | Velocità di abbassamento con/senza carico                  | m/s                                      | 0,51 / 0,55        |
|                        | 5.5                | Forza di traino con carico                                 | N  | 1300               |
|                        | 5.6                | Max. forza di trazione con/senza carico                    | N  | 9000 / 9400        |
|                        | 5.7                | Pendenza con/senza carico                                  | %  | 6,5 / 14           |
|                        | 5.8                | Max. pendenza con/senza carico                             | %  | 13,5 / 16          |
|                        | 5.9                | Tempo di accelerazione con/senza carico                    | s  | 5,5 / 5            |

|                                    |       |   |        |                     |
|------------------------------------|-------|---|--------|---------------------|
|                                    | 5.10  | Freno di servizio   |        | meccanico/idraulico |
| Motore elettrico/Parte elettronica | 6.1   | Motore di traslazione, prestazione con S2 60 min                          | kW     | 3,7                 |
|                                    | 6.1.1 | 2. Motore di traslazione, prestazione con S2 60 min                       | kW     | 3,7                 |
|                                    | 6.2   | motore di sollevamento, prestazione S3                                    | kW     | 10                  |
|                                    | 6.3   | Batteria ai sensi della DIN 43531/35/36                                   |        | DIN 43531 A         |
|                                    | 6.4   | Tensione batteria/capacità nominale                                       | V / Ah | 48 / 500            |
|                                    | 6.5   | Peso batteria   | kg     | 708                 |
|                                    | 6.6.1 | Consumo energia secondo ciclo EN  | kWh/h  | 4,25                |
|                                    | 6.6.2 | CO2 equivalente in base a EN16796   | kg/h   | 2,3                 |
|                                    | 6.7   | Resa di movimentazione  | t/h    | 113                 |
|                                    | 6.8.1 | Consumo energetico con produttività max.                                  | kWh/h  | 5,13                |
| Varie                              | 8.1   | Tipo di comando per la trazione   |        | Impulsi/AC          |
|                                    | 10.1  | Pressione d'esercizio per attrezzatura                                    | bar    | 230                 |
|                                    | 10.2  | Flusso dell'olio per gli attacchi   | l/min  | 24                  |
|                                    | 10.7  | Livello di pressione sonora in base a EN12053 all'orecchio dell'operatore | dB (A) | 75                  |
|                                    | 10.8  | Gancio di traino di tipologia DIN   |        | Perno               |

- Ai sensi della direttiva VDI 2198, questa scheda tecnica cita solo i valori tecnici dell'apparecchio standard. Gommature diverse, altri montanti, attrezzature ecc. possono modificare i valori.

**Jungheinrich Italiana S.r.l.**

Via Amburgo, 1  
20088 Rosate MI  
Telefono 02 908711  
Telefax 02 908712335

[info@jungheinrich.it](mailto:info@jungheinrich.it)  
[www.jungheinrich.it](http://www.jungheinrich.it)

Gli stabilimenti di produzione tedeschi di  
Norderstedt, Moosburg e Landsberg,  
nonché il nostro centro ricambi di  
Kaltenkirchen sono certificati.

ISO 9001  
ISO 14001

I mezzi di movimentazione Jungheinrich  
sono conformi ai requisiti europei di  
sicurezza.



 **JUNGHEINRICH**