

LION
technology

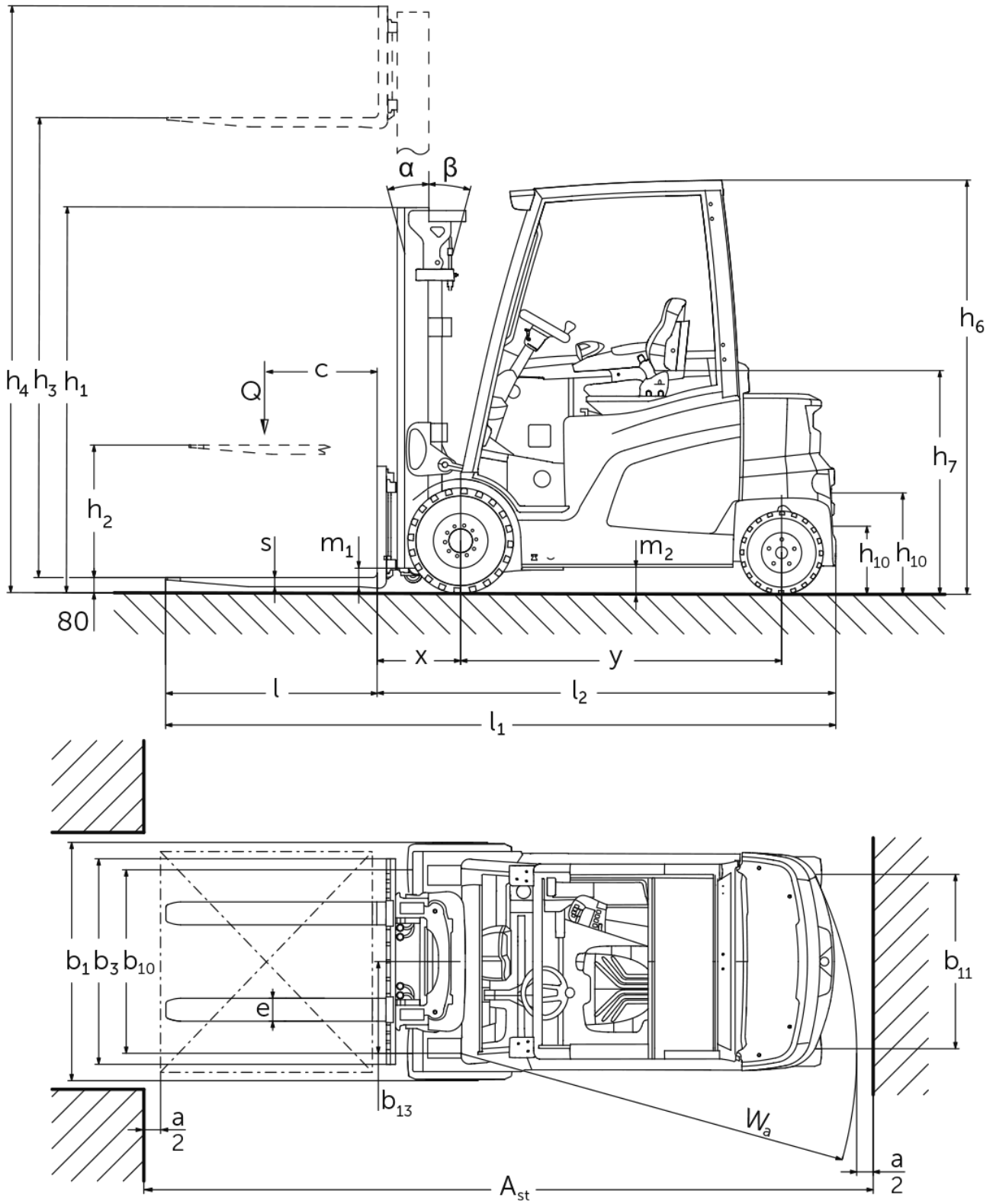


Carrelli elettrici a quattro ruote **EFG 425-435**

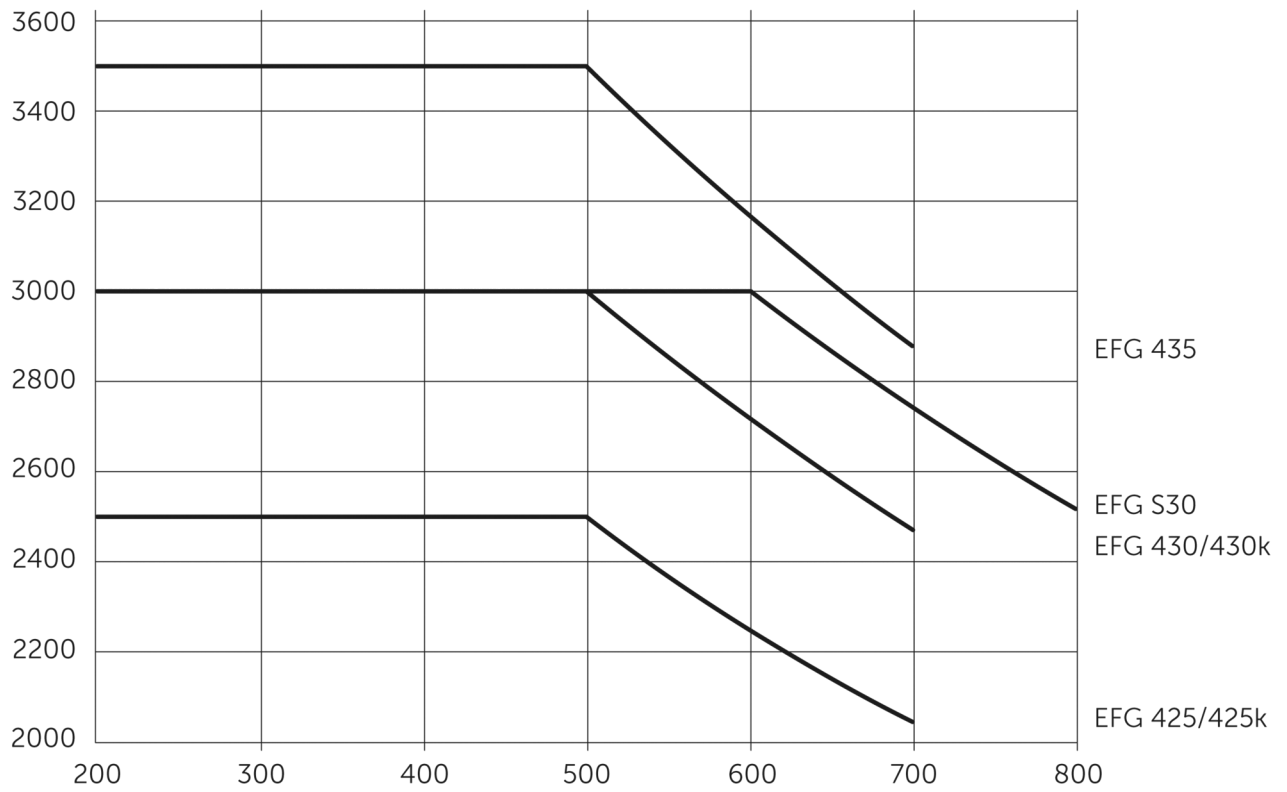
Altezza di sollevamento: 2900-7500 mm / Portata: 2500-3500 kg

JUNGHEINRICH

EFG 425-435



EFG 425-435



EFG 425-435

EFG 425k, EFG 425	Sollevamento (h3)	Altezza montante chiuso (h1)	Alzata libera (h2)	Altezza montante sfilato (h4)	Inclinazione montante avanti/indietro
Montante duplex ZT	2900 mm	2125 mm	150 mm	3500 mm	6 / 8 °
	3100 mm	2225 mm	150 mm	3700 mm	6 / 8 °
	3300 mm	2325 mm	150 mm	3900 mm	6 / 8 °
	3500 mm	2425 mm	150 mm	4100 mm	6 / 8 °
	3700 mm	2525 mm	150 mm	4300 mm	6 / 8 °
	4300 mm	2875 mm	150 mm	4950 mm	6 / 8 °
	4500 mm	2975 mm	150 mm	5150 mm	6 / 8 °
Montante duplex ZZ	3100 mm	2190 mm	1600 mm	3690 mm	6 / 8 °
	3300 mm	2290 mm	1700 mm	3890 mm	6 / 8 °
	3500 mm	2390 mm	1800 mm	4090 mm	6 / 8 °
	3700 mm	2490 mm	1900 mm	4290 mm	6 / 8 °
	4000 mm	2640 mm	2050 mm	4590 mm	6 / 8 °
Montante triplex DZ	4400 mm	2090 mm	1500 mm	4990 mm	6 / 8 °
	4700 mm	2190 mm	1600 mm	5290 mm	6 / 8 °
	5000 mm	2290 mm	1700 mm	5590 mm	6 / 8 °
	5500 mm	2490 mm	1900 mm	6090 mm	6 / 8 °
	6000 mm	2690 mm	2100 mm	6590 mm	6 / 8 °
	6500 mm	2890 mm	2300 mm	7090 mm	6 / 8 °
	7000 mm	3090 mm	2500 mm	7590 mm	6 / 8 °
	7500 mm	3290 mm	2700 mm	8090 mm	6 / 8 °
EFG 430k, EFG 430, EFG S30	Sollevamento (h3)	Altezza montante chiuso (h1)	Alzata libera (h2)	Altezza montante sfilato (h4)	Inclinazione montante avanti/indietro
Montante duplex ZT	2900 mm	2122 mm	150 mm	3657 mm	6 / 8 °
	3100 mm	2222 mm	150 mm	3857 mm	6 / 8 °
	3300 mm	2322 mm	150 mm	4057 mm	6 / 8 °
	3500 mm	2422 mm	150 mm	4257 mm	6 / 8 °
	3700 mm	2522 mm	150 mm	4457 mm	6 / 8 °
	4000 mm	2672 mm	150 mm	4757 mm	6 / 8 °
	4300 mm	2872 mm	150 mm	5057 mm	6 / 8 °
	4500 mm	2972 mm	150 mm	5257 mm	6 / 8 °
Montante duplex ZZ	3100 mm	2187 mm	1450 mm	3837 mm	6 / 8 °
	3300 mm	2287 mm	1450 mm	3837 mm	6 / 8 °
	3500 mm	2387 mm	1650 mm	4237 mm	6 / 8 °
	3700 mm	2487 mm	1750 mm	4437 mm	6 / 8 °
	4000 mm	2637 mm	1900 mm	4737 mm	6 / 8 °
Montante triplex DZ	4400 mm	2087 mm	1350 mm	5137 mm	6 / 8 °
	4700 mm	2187 mm	1450 mm	5437 mm	6 / 8 °
	5000 mm	2287 mm	1550 mm	5737 mm	6 / 8 °
	5500 mm	2487 mm	1750 mm	6237 mm	6 / 8 °
	6000 mm	2687 mm	1950 mm	6737 mm	6 / 8 °
	6500 mm	2887 mm	2150 mm	7237 mm	6 / 8 °
	7000 mm	3087 mm	2350 mm	7737 mm	6 / 8 °
	7500 mm	3287 mm	2550 mm	8237 mm	6 / 8 °
EFG 435	Sollevamento (h3)	Altezza montante chiuso (h1)	Alzata libera (h2)	Altezza montante sfilato (h4)	Inclinazione montante

				avanti/ indietro
Montante duplex ZT	2900 mm	2152 mm	150 mm	3686 mm 6 / 8 °
	3100 mm	2252 mm	150 mm	3886 mm 6 / 8 °
	3300 mm	2352 mm	150 mm	4086 mm 6 / 8 °
	3500 mm	2452 mm	150 mm	4286 mm 6 / 8 °
	3700 mm	2552 mm	150 mm	4486 mm 6 / 8 °
	4000 mm	2702 mm	150 mm	4786 mm 6 / 8 °
	4300 mm	2902 mm	150 mm	5086 mm 6 / 8 °
	4500 mm	3002 mm	150 mm	5286 mm 6 / 8 °
Montante duplex ZZ	3100 mm	2217 mm	1451 mm	3866 mm 6 / 8 °
	3300 mm	2317 mm	1551 mm	4066 mm 6 / 8 °
	3500 mm	2417 mm	1651 mm	4266 mm 6 / 8 °
	3700 mm	2517 mm	1751 mm	4466 mm 6 / 8 °
	4000 mm	2667 mm	1901 mm	4766 mm 6 / 8 °
Montante triplex DZ	4400 mm	2117 mm	1351 mm	5166 mm 6 / 8 °
	4700 mm	2217 mm	1451 mm	5466 mm 6 / 8 °
	5000 mm	2317 mm	1551 mm	5766 mm 6 / 8 °
	5500 mm	2517 mm	1751 mm	6266 mm 6 / 8 °
	6000 mm	2717 mm	1951 mm	6766 mm 6 / 8 °
	6500 mm	2917 mm	2151 mm	7266 mm 6 / 8 °
	7000 mm	3117 mm	2351 mm	7766 mm 6 / 8 °
	7500 mm	3317 mm	2551 mm	8266 mm 6 / 8 °

Tabella VDI

Edizione: 05/2024

		Jungheinrich								
Caratteristiche	1.1	Costruttore (sigla)								
	1.2	Indicazioni modello del costruttore	EFG 425k	EFG 425	EFG 430k	EFG 430	EFG S30	EFG 435		
	1.3	Trazione	Elettrico							
	1.4	Uso	Sedile							
	1.5	Portata/carico	Q kg	2500		3000		3500		
	1.6	Distanza dal baricentro del carico	c mm	500			600	500		
	1.8	Distanza del carico	x mm	442		447				
	1.9	Interasse ruote	y mm	1595	1740	1595	1745			
	Pesi	2.1.1	Peso proprio (inclusa batteria)	kg	4691	4642	5298	5143	5435	5664
2.2		Carico sull'asse con carico ant./post.	kg	6414 / 776	6466 / 676	7404 / 895	7395 / 748	7605 / 829	8239 / 926	
2.3		Carico sull'asse senza carico ant./post.	kg	2419 / 2272	2595 / 2047	2594 / 2704	2741 / 2402	2771 / 2664	2805 / 2859	
Ruote/telaio	3.1	Gommatura	Superelastica (SE)							
	3.2	Dimensione ruote anteriori	225/75-10		250/60-12		315/45-12			
	3.3	Dimensione ruote, posteriori	180/70-8		200/50-10	180/70-8	200/50-10			
	3.5	Numero ruote anteriori/posteriori (x = motrici)	2x / 2							
	3.6	Larghezza di transito, anteriore	b10 mm	990		950		1000		
	3.7	Larghezza di transito, posteriore	b11 mm	940				950		
	Dimensioni di base	4.1	Inclinazione montante avanti/indietro	a/β °	6 / 8					
4.2		Altezza montante chiuso (h1)	h1 mm	2325		2322		2352		
4.3		Alzata libera (h2)	h2 mm	150						
4.4		Sollevamento (h3)	h3 mm	3300						
4.5		Altezza montante sfilato (h4)	h4 mm	3900		4057		4086		
4.7		Altezza superiore del tettuccio di protezione (cabina)	h6 mm	2240						
4.8		Altezza sedile operatore/altezza pedana	h7 mm	1226						
4.12		Altezza gancio di traino	h10 mm	380						
4.12.1		2. Altezza gancio di traino	mm	530						
4.19		Lunghezza totale	l1 mm	3484	3632	3489	3637			
4.20		Lunghezza incluso dorso forche	l2 mm	2334	2482	2339	2487			
4.21.1		Larghezza totale	b1 mm	1200				1300		
4.22		Dimensioni forche	s/ e/l mm	40 x 100 x 1150		45 x 125 x 1150				
4.23		Classe di aggancio piastra portaforche		2A		3A				
4.24		Larghezza piastra portaforche	b3 mm	1120						
4.31		Luce libera da terra con carico sotto il montante	m1 mm	110						
4.32		Luce libera da terra centro interasse ruote	m2 mm	135						
4.34.1		Larghezza corsia di lavoro (pallet 1000x1200 trasversale)	Ast mm	3722	3872	3727	3877			
4.34.2		Larghezza corsia di lavoro (pallet 800x1200 longitudinale)	Ast mm	3922	4072	3927	4077			
4.35		Raggio di curvatura	Wa mm	2080	2230	2080	2230			
4.36	Il più piccolo raggio di sterzata	b13 mm	580	630	580	630				
Dati sulle prestazioni	5.1	Velocità di traslazione con/senza carico (Efficiency drivePLUS)	km/h	17 / 17 20 / 20						
	5.2	Velocità di sollevamento con/senza carico (Efficiency liftPLUS)	m/s	0,58 / 0,62 0,64 / 0,68		0,5 / 0,52 0,57 / 0,63		0,44 / 0,51 0,5 / 0,53		
	5.3	Velocità di abbassamento con/senza carico (Efficiency liftPLUS)	m/s	0,59 / 0,62 0,59 / 0,62		0,58 / 0,64 0,58 / 0,64		0,56 / 0,59 0,56 / 0,59		

	5.5	Forza di traino con/senza carico (Efficiency drivePLUS)	N	8000 / 8000 10000 / 10000		7000 / 7000 10000 / 10000			
	5.6	Max. forza di trazione con/senza carico (Efficiency drivePLUS)	N	16000 / 16000 19500 / 18600		16000 / 16000 19500 / 19500			
	5.7	Pendenza con/senza carico (Efficiency drivePLUS)	%	12 / 18 19 / 30		10 / 15 16 / 25		10 / 15 14 / 23	
	5.8	Max. pendenza con/senza carico (Efficiency drivePLUS)	%	18 / 28 27 / 34	18 / 28 27 / 38	18 / 28 22 / 33		17 / 28 20 / 33	
	5.9	Tempo di accelerazione con/senza carico (Efficiency drivePLUS)	s	6,1 / 5,7 5,3 / 5		6,1 / 5,4 5,5 / 5		6,4 / 5,5 5,6 / 5,1	
	5.10	Freno di servizio		Meccanico					
Motore elettrico/Parte elettronica	6.1	Motore di traslazione, prestazione con S2 60 min (Efficiency drivePLUS)	kW	8,9 11,3					
	6.1.1	2. Motore di traslazione, prestazione con S2 60 min (Efficiency drivePLUS)	kW	8,9 11,3					
	6.2	motore di sollevamento, prestazione S3 (Efficiency liftPLUS)	kW	19,5 22					
	6.3	Batteria ai sensi della DIN 43531/35/36		DIN 43536 A					
	6.4	Tensione batteria/capacità nominale	V / Ah	80 / 620	80 / 775	80 / 620	80 / 775		
	6.5	Peso batteria	kg	1558	1863	1558	1863		
	6.6.1	Consumo energia secondo ciclo EN (Efficiency PLUS)	kWh/h	6,2 6,2		7,2 7,2	7,1 7,1	7,4 7,4	8,1 8,3
	6.6.2	CO2 equivalente in base a EN16796 (Efficiency PLUS)	kg/h	3,4 3,4		3,9 3,9	3,8 3,8	4 4	4,4 4,5
	6.7	Resa di movimentazione (Efficiency PLUS)	t/h	173 188		204 219		201 219	224 238
6.8.1	Consumo energetico con produttività max. (Efficiency PLUS)	kWh/h	7,8 9,4		8,9 10,3		8,8 10,3	9,2 10,7	
Varie	8.1	Tipo di comando per la trazione		Impulsi/AC					
	10.1	Pressione d'esercizio per attrezzatura	bar	240					
	10.2	Flusso dell'olio per gli attacchi	l/min	45					
	10.7	Livello di pressione sonora in base a EN12053 all'orecchio dell'operatore	dB (A)	69					
	10.8	Gancio di traino di tipologia DIN		DIN 15170 H					

- Ai sensi della direttiva VDI 2198, questa scheda tecnica cita solo i valori tecnici dell'apparecchio standard. Gommature diverse, altri montanti, attrezzature ecc. possono modificare i valori.

Jungheinrich Italiana S.r.l.

Via Amburgo, 1
20088 Rosate MI
Telefono 02 908711
Telefax 02 908712335

info@jungheinrich.it
www.jungheinrich.it

Gli stabilimenti di produzione tedeschi di
Norderstedt, Moosburg e Landsberg,
nonché il nostro centro ricambi di
Kaltenkirchen sono certificati.

ISO 9001
ISO 14001

I mezzi di movimentazione Jungheinrich
sono conformi ai requisiti europei di
sicurezza.



 **JUNGHEINRICH**

The Jungheinrich logo, featuring a red upward-pointing arrow above the word 'JUNGHEINRICH' in a bold, black, sans-serif font.