



Transpallet manuali **AM 30**

Altezza di sollevamento: 120 mm / Portata: 3000 kg

JUNGHEINRICH

AM 30

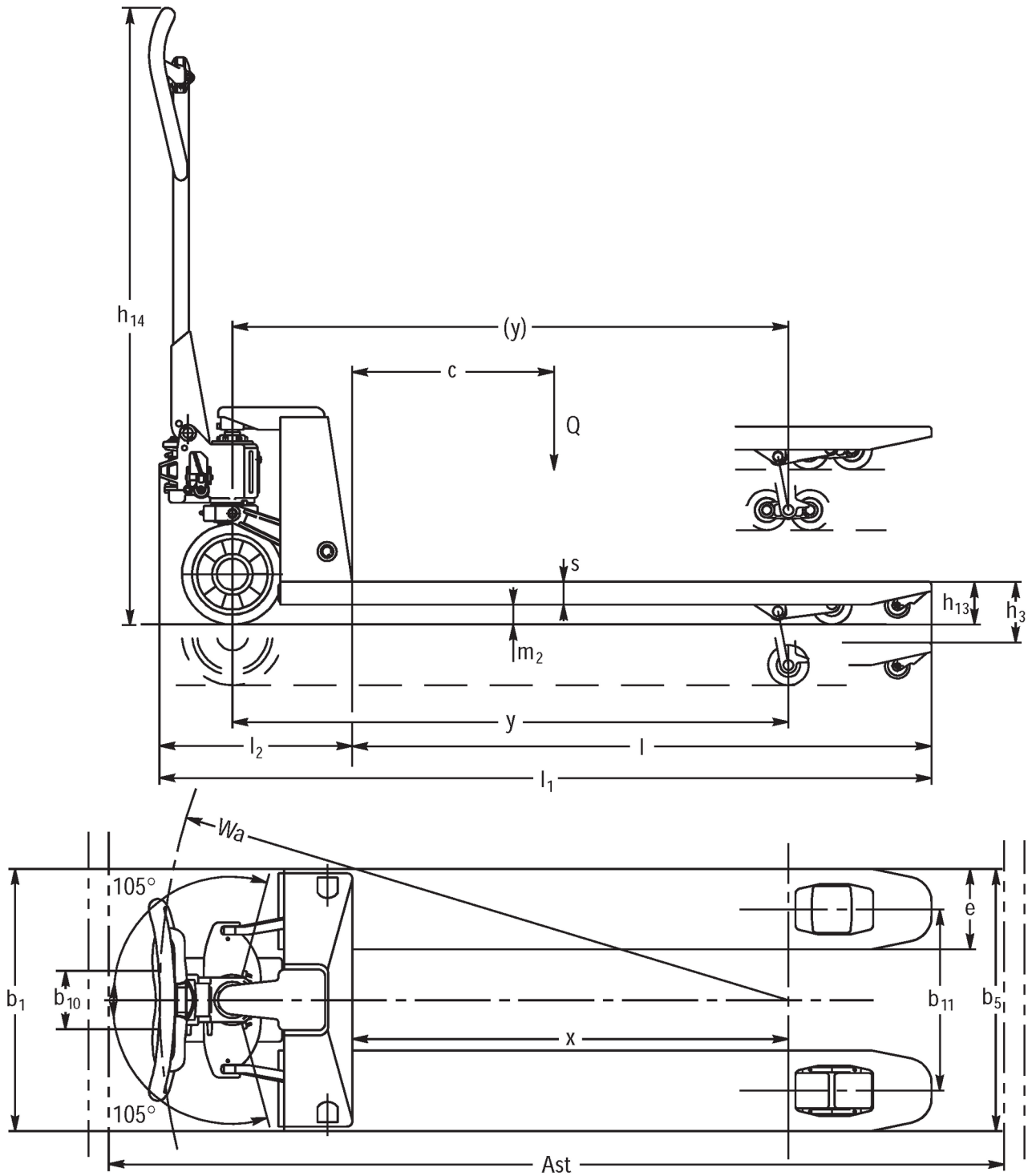


Tabella VDI

Edizione: 05/2024

Caratteristiche	1.1	Costruttore (sigla)		Jungheinrich			
	1.2	Indicazioni modello del costruttore		AM 30			
	1.3	Trazione		Manuale			
	1.4	Uso		A mano			
	1.5	Portata/carico	Q kg	3000			
	1.6	Distanza dal baricentro del carico	c mm	600	800	900	1050
	1.9	Interasse ruote	y mm	1174	-		2054
Pesi	2.1	Peso proprio	kg	86	124	126	142
	2.2	Carico sull'asse con carico ant./post.	kg	815 / 2270	- / -		1135 / 2007
	2.3	Carico sull'asse senza carico ant./post.	kg	28 / 58	- / -		57 / 85
Ruote/telaio	3.1	Gommatura		V-BV			
	3.2	Dimensione ruote anteriori		Ø 200 x 50			
	3.3	Dimensione ruote, posteriori		Ø 80 x 70			
	3.5	Numero ruote anteriori/posteriori (x = motrici)		2/4	2 / 4	2/4	
	3.6	Larghezza di transito, anteriore	b10 mm	116			
	3.7	Larghezza di transito, posteriore	b11 mm	390			
	Dimensioni di base	4.4	Sollevamento (h3)	h3 mm	120		
4.9		Altezza maniglia timone in posizione di guida min. / max.	h14 mm	1224			
4.14		Altezza pedana sollevata	h12 mm	205			
4.15		Altezza forche abbassate	h13 mm	85			
4.19		Lunghezza totale	l1 mm	1603	1983	2183	2483
4.20		Lunghezza incluso dorso forche	l2 mm	383			
4.21.1		Larghezza totale	b1 mm	550			
4.22		Dimensioni forche	s/ e/l mm	45 x 160 x 1220	63 x 160 x 1600	63 x 160 x 1800	63 x 160 x 2100
4.25		Scartamento esterno forche	b5 mm	550			
4.32		Luce libera da terra centro interasse ruote	m2 mm	36	-		36
4.34.1		Larghezza corsia di lavoro (pallet 1000x1200 trasversale)	Ast mm	1803	-		2683
4.34.2		Larghezza corsia di lavoro (pallet 800x1200 longitudinale)	Ast mm	1803	-		2683
4.35		Raggio di curvatura	Wa mm	1319	-		2184
Dati sulle prestazioni	5.3	Velocità di abbassamento con/senza carico	m/s	0,09 / 0,05			

- Ai sensi della direttiva VDI 2198, questa scheda tecnica cita solo i valori tecnici dell'apparecchio standard. Gommature diverse, altri montanti, attrezzature ecc. possono modificare i valori.

Jungheinrich Italiana S.r.l.

Via Amburgo, 1
20088 Rosate MI
Telefono 02 908711
Telefax 02 908712335

info@jungheinrich.it
www.jungheinrich.it

Gli stabilimenti di produzione tedeschi di
Norderstedt, Moosburg e Landsberg,
nonché il nostro centro ricambi di
Kaltenkirchen sono certificati.

ISO 9001
ISO 14001

I mezzi di movimentazione Jungheinrich
sono conformi ai requisiti europei di
sicurezza.



 **JUNGHEINRICH**