



Transpallet elettrico a timone **EJE 222 / 225 / 230 / 235**

Altezza di sollevamento: 122 mm / Portata: 2200-3500 kg

EJE 222 / 225 / 230 / 235

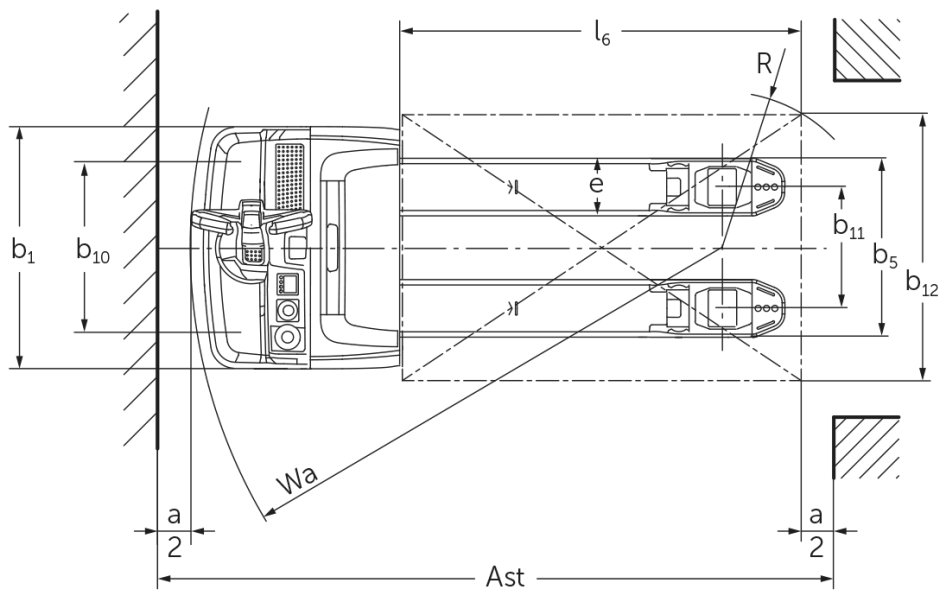
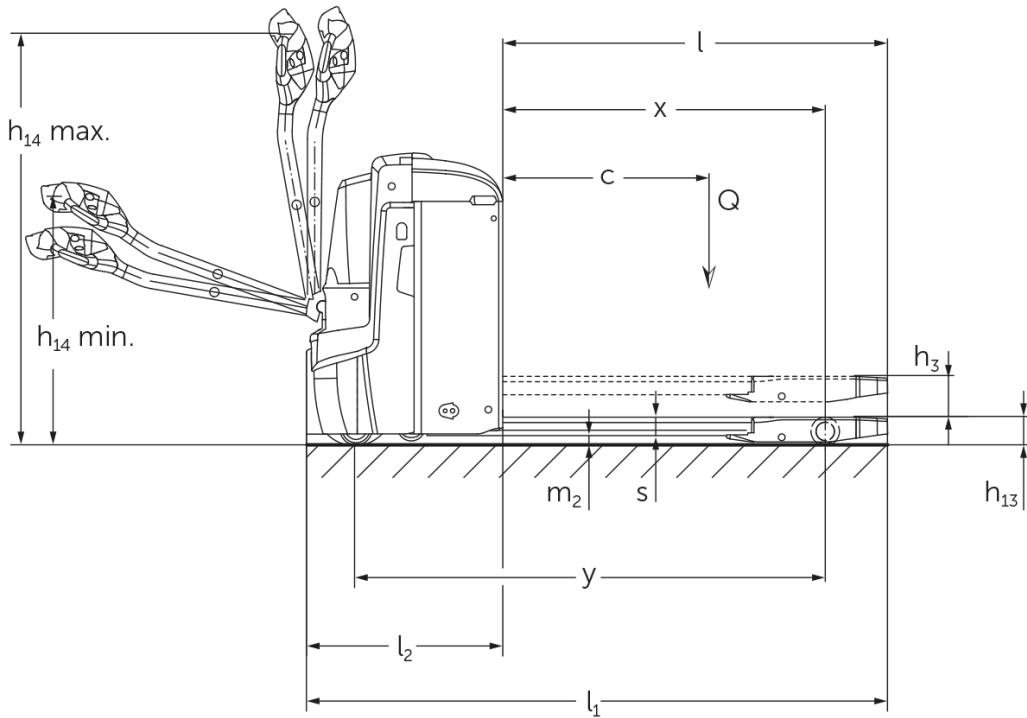


Tabella VDI

Edizione: 05/2024

		Jungheinrich					
		EJE 222	EJE 225	EJE 230	EJE 235		
Caratteristiche	1.1	Costruttore (sigla)					
	1.2	Indicazioni modello del costruttore					
	1.3	Trazione	Elettrico				
	1.4	Uso	A terra				
	1.5	Portata/carico	Q kg	2200	2500	3000	3500
	1.6	Distanza dal baricentro del carico	c mm	600			
	1.8	Distanza del carico	x mm	908		909	
	1.9	Interasse ruote	y mm	1351		1352	
	Pesi	2.1.1	Peso proprio (inclusa batteria)	kg	535		565
2.2		Carico sull'asse con carico ant./post.	kg	879 / 1870	970 / 2072	1116 / 2449	1230 / 2833
2.3		Carico sull'asse senza carico ant./post.	kg	408 / 127		430 / 135	
Ruote/telaio	3.1	Gommatura			Poliuretano (PU)		
	3.2	Dimensione ruote anteriori	Ø 230 x 70				
	3.3	Dimensione ruote, posteriori	Ø 85 x 110		Ø 85 x 85		
	3.4	Ruote supplementari	Ø 100 x 40				
	3.5	Numero ruote anteriori/posteriori (x = motrici)	1x +2 / 2		1x +2 / 4		
	3.6	Larghezza di transito, anteriore	b10 mm	510			
	3.7	Larghezza di transito, posteriore	b11 mm	363			
Dimensioni di base	4.4	Sollevamento (h3)	h3 mm	122			
	4.9	Altezza maniglia timone in posizione di guida min. / max.	h14 mm	750 / 1237			
	4.15	Altezza forche abbassate	h13 mm	85			
	4.19	Lunghezza totale	l1 mm	1737			
	4.20	Lunghezza incluso dorso forche	l2 mm	587			
	4.21.1	Larghezza totale	b1 mm	724			
	4.22	Dimensioni forche	s/ e/l mm	55 x 172 x 1150			
	4.25	Scartamento esterno forche	b5 mm	535			
	4.32	Luce libera da terra centro interasse ruote	m2 mm	30			
	4.34.1	Larghezza corsia di lavoro (pallet 1000x1200 trasversale)	Ast mm	2338			
	4.34.2	Larghezza corsia di lavoro (pallet 800x1200 longitudinale)	Ast mm	2227			
4.35	Raggio di curvatura	Wa mm	1532				
Dati sulle prestazioni	5.1	Velocità di traslazione con/senza carico	km/h	6 / 6		4 / 6	
	5.2	Velocità di sollevamento con/senza carico	m/s	0,05 / 0,07		0,04 / 0,07	
	5.3	Velocità di abbassamento con/senza carico	m/s	0,05 / 0,04		0,06 / 0,04	
	5.8	Max. pendenza con/senza carico	%	8 / 20		6 / 20	5 / 20
	5.10	Freno di servizio	rigenerativo				
Motore elettrico/Parte elettronica	6.1	Motore di traslazione, prestazione con S2 60 min	kW	1,7			
	6.2	motore di sollevamento, prestazione S3	kW	2,2			
	6.3	Batteria ai sensi della DIN 43531/35/36	B				
	6.4	Tensione batteria/capacità nominale	V / Ah	24 / 250			
	6.5	Peso batteria	kg	220			
	6.6	Consumo energia secondo ciclo VDI	kWh/h	0			
	6.6.1	Consumo energia secondo ciclo EN	kWh/h	0,35	0,37	0,38	0,4
	6.6.2	CO2 equivalente in base a EN16796	kg/h	0,2			
	6.7	Resa di movimentazione	t/h	123	148	175	205
6.8.1	Consumo energetico con produttività max.	kWh/h	0,77	0,82	0,98	1,14	

Varie	8.1	Tipo di comando per la trazione		AC
	10.7	Livello di pressione sonora in base a EN12053 all'orecchio dell'operatore	dB (A)	70
<p>- Ai sensi della direttiva VDI 2198, questa scheda tecnica cita solo i valori tecnici dell'apparecchio standard. Gommature diverse, altri montanti, attrezzature ecc. possono modificare i valori.</p>				

- 4.33: sistema di carico abbassato: + 50 mm
- 1.8: 1.9: 4.35: sistema di carico abbassato: + 56 mm
- 4.34: sistema di carico abbassato: + 25 mm
- 1.9: 4.19: 4.19.1: 4.20: 4.33: 4.34: 4.35: con estrazione laterale della batteria: L/M con estrazione laterale della batteria = M + 72 mm; L con estrazione laterale della batteria = M + 125 mm
- 5.1: con un carico fino a 3 t: max. velocità di marcia = 6 km/h.

Jungheinrich Italiana S.r.l.

Via Amburgo, 1
20088 Rosate MI
Telefono 02 908711
Telefax 02 908712335

info@jungheinrich.it
www.jungheinrich.it

Gli stabilimenti di produzione tedeschi di
Norderstedt, Moosburg e Landsberg,
nonché il nostro centro ricambi di
Kaltenkirchen sono certificati.

ISO 9001
ISO 14001

I mezzi di movimentazione Jungheinrich
sono conformi ai requisiti europei di
sicurezza.



 **JUNGHEINRICH**

The Jungheinrich logo, featuring a red upward-pointing arrow above the word 'JUNGHEINRICH' in a bold, black, sans-serif font.