

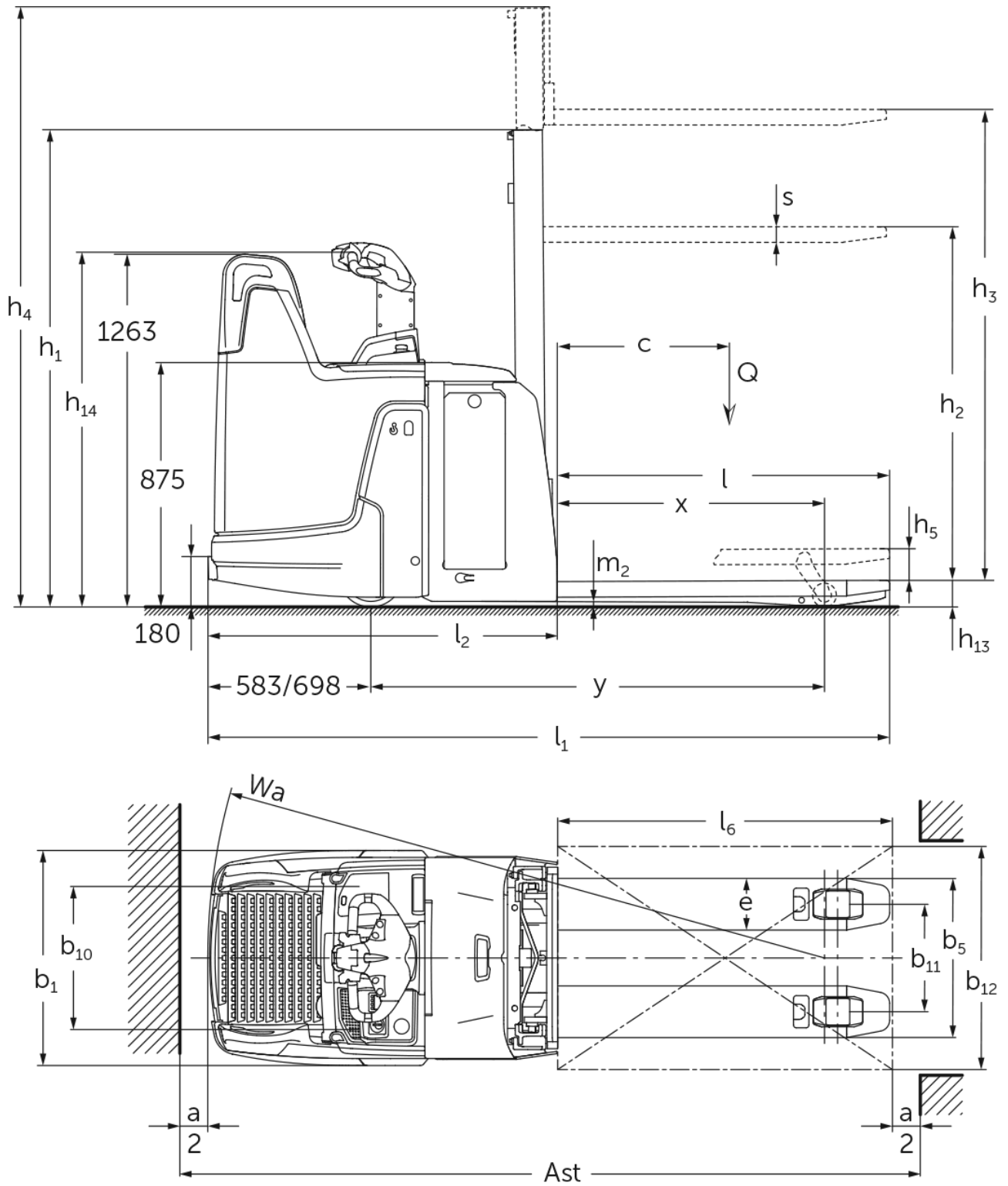


Stoccatore elettrico a timone con sollevamento razze

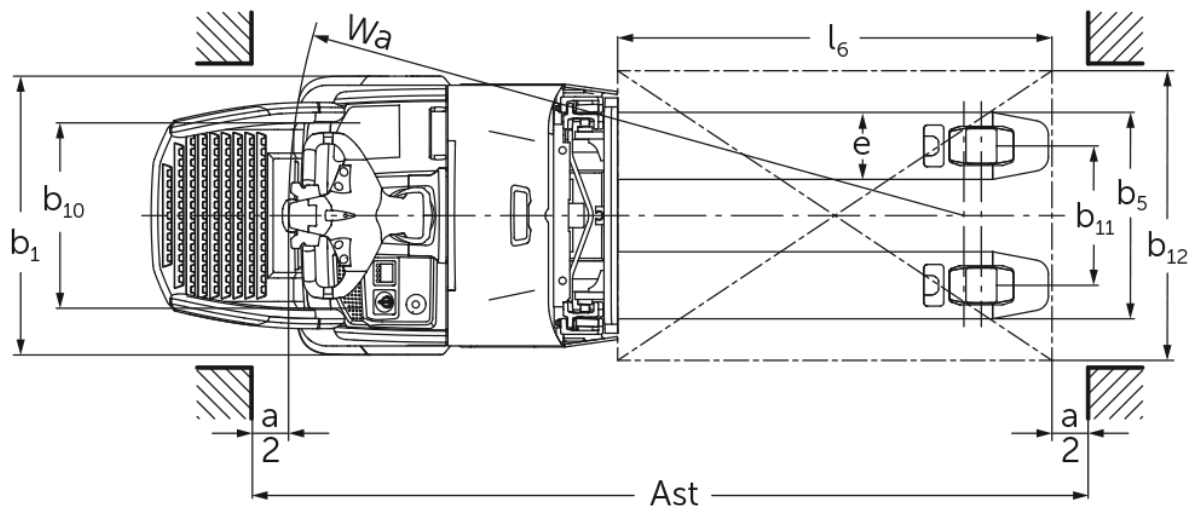
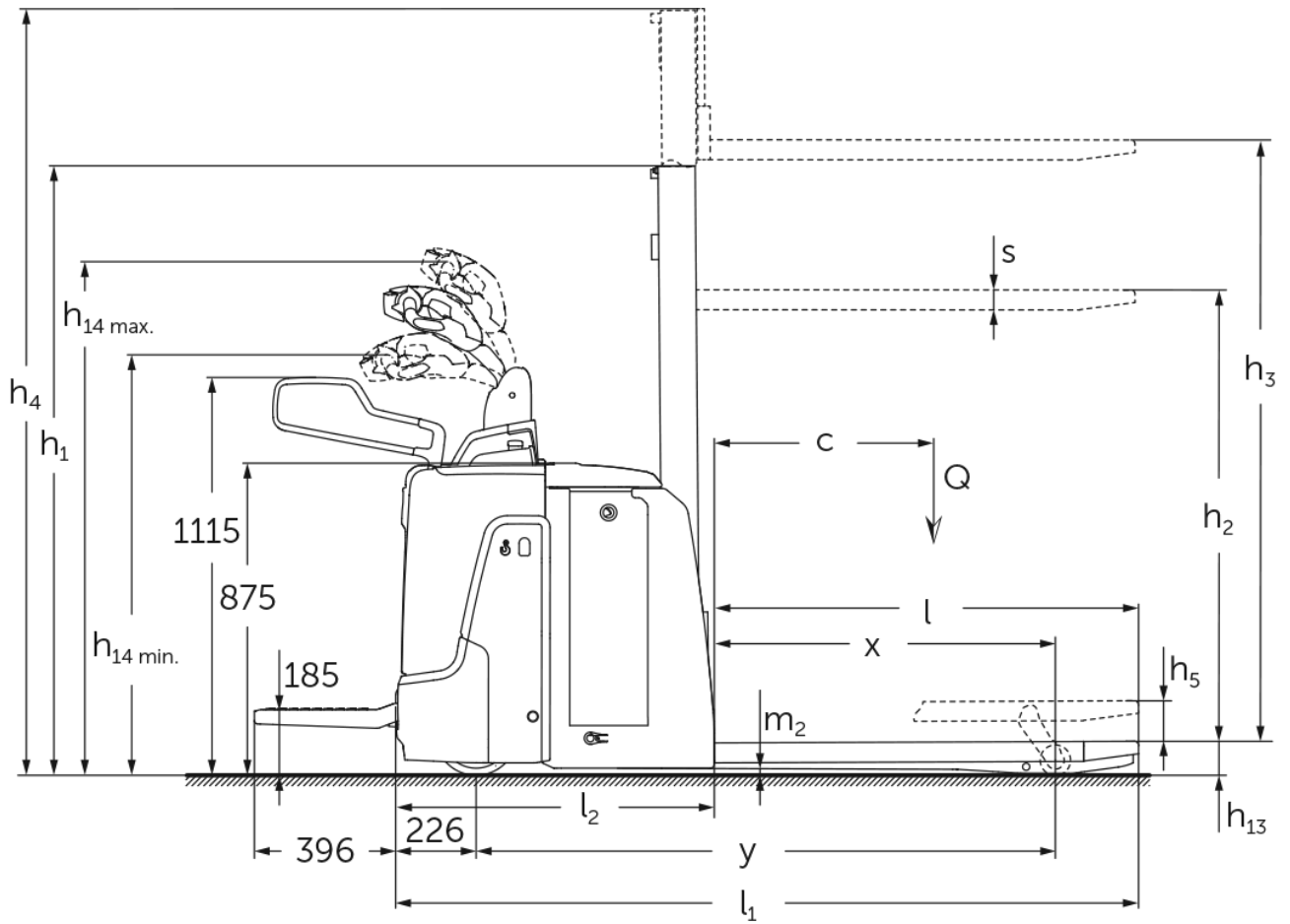
ERD 120 / 220

Altezza di sollevamento: 1500-2905 mm / Portata: 2000 kg

ERD 120 / 220



ERD 120 / 220



ERD 120 / 220

ERD 120, ERD 220, ERD 220 drivePLUS	Sollevamento (h3)	Altezza montante chiuso (h1)	Alzata libera (h2)	Altezza montante sfilato (h4)
Montante duplex ZT	1660 mm	1306 mm	100 mm	2115 mm
	2010 mm	1481 mm	100 mm	2465 mm
	2100 mm	1526 mm	100 mm	2555 mm
	2560 mm	1756 mm	100 mm	3015 mm
	2900 mm	1926 mm	100 mm	3355 mm
Montante duplex ZZ	2500 mm	1706 mm	1250 mm	2956 mm
	2900 mm	1906 mm	1450 mm	3356 mm
Montante semplice E	1500 mm	1921 mm	1468 mm	1953 mm
	1660 mm	2081 mm	1628 mm	2113 mm
	2100 mm	2521 mm	2068 mm	2553 mm
Montante triplex DT	2050 mm	1213 mm	100 mm	2513 mm
	2350 mm	1313 mm	100 mm	2813 mm
	2500 mm	1363 mm	100 mm	2963 mm
	2905 mm	1498 mm	100 mm	3368 mm

Tabella VDI

Edizione: 05/2024

			Jungheinrich		
			ERD 120	ERD 220	ERD 220 drivePLUS
Caratteristiche	1.1	Costruttore (sigla)			
	1.2	Indicazioni modello del costruttore			
	1.3	Trazione		Elettrico	
	1.4	Uso		In piedi/a terra	
	1.5	Portata/carico	Q kg	2000	
	1.5.1	Portata nominale/carico con sollevamento montante	Q kg	1000	
	1.5.2	Portata nominale/carico con sollevamento razze	Q kg	2000	
	1.6	Distanza dal baricentro del carico	c mm	600	
	1.8	Distanza del carico	x mm	956	
1.9	Interasse ruote	y mm	1624		
Pesi	2.1.1	Peso proprio (inclusa batteria)	kg	1010	
	2.2	Carico sull'asse con carico ant./post.	kg	1830 / 1185	
	2.3	Carico sull'asse senza carico ant./post.	kg	260 / 750	
Ruote/telaio	3.1	Gommatura		Poliuretano (PU)	
	3.2	Dimensione ruote anteriori		ø 230 x 65	ø 230 x 77
	3.3	Dimensione ruote, posteriori		ø 85 x 95 / ø 85 x 75	
	3.4	Ruote supplementari		ø 140 x 50	
	3.5	Numero ruote anteriori/posteriori (x = motrici)		1x + 2 / 2 oder 4	
	3.6	Larghezza di transito, anteriore	b10 mm	512	
	3.7	Larghezza di transito, posteriore	b11 mm	385	
Dimensioni di base	4.2	Altezza montante chiuso (h1)	h1 mm	1306	
	4.3	Alzata libera (h2)	h2 mm	100	
	4.4	Sollevamento (h3)	h3 mm	1660	
	4.5	Altezza montante sfilato (h4)	h4 mm	2115	
	4.6	Sollevamento iniziale	h5 mm	110	
	4.9	Altezza maniglia timone in posizione di guida min. / max.	h14 mm	1230 / 1410	
	4.15	Altezza forche abbassate	h13 mm	90	
	4.19	Lunghezza totale	l1 mm	2084	
	4.20	Lunghezza incluso dorso forche	l2 mm	894	
	4.21.1	Larghezza totale	b1 mm	770	
	4.22	Dimensioni forche	s/ e/l mm	56 x 185 x 1190	
	4.25	Scartamento esterno forche	b5 mm	570	
	4.32	Luce libera da terra centro interasse ruote	m2 mm	19	
	4.34.1	Larghezza corsia di lavoro (pallet 1000x1200 trasversale)	Ast mm	2300	
4.34.2	Larghezza corsia di lavoro (pallet 800x1200 longitudinale)	Ast mm	2310		
4.35	Raggio di curvatura	Wa mm	1866		
Dati sulle prestazioni	5.1	Velocità di traslazione con/senza carico	km/h	8,2 / 9	9,5 / 12,5 9,5 / 14
	5.2	Velocità di sollevamento con/senza carico	m/s	0,17 / 0,32	
	5.3	Velocità di abbassamento con/senza carico	m/s	0,45 / 0,35	
	5.7	Pendenza con/senza carico	%	8 / 16	10 / 20
	5.10	Freno di servizio		rigenerativo	
Motore elettrico/Parte elettronica	6.1	Motore di traslazione, prestazione con S2 60 min	kW	2	2,8 3,2
	6.2	motore di sollevamento, prestazione S3	kW	2,2	
	6.3	Batteria ai sensi della DIN 43531/35/36		DIN 43535 B	
	6.4	Tensione batteria/capacità nominale	V / Ah	24 / 250	
	6.5	Peso batteria	kg	235	
	6.6	Consumo energia secondo ciclo VDI	kWh/h	0	

	6.6.1	Consumo energia secondo ciclo EN	kWh/h	0,68	0,62	0,71
	6.6.2	CO2 equivalente in base a EN16796	kg/h	0,4	0,3	0,4
	6.7	Resa di movimentazione	t/h	84	108	
	6.8.1	Consumo energetico con produttività max.	kWh/h	0,83	1,44	1,48
Varie	8.1	Tipo di comando per la trazione		AC		
	10.7	Livello di pressione sonora in base a EN12053 all'orecchio dell'operatore	dB (A)	71	68	67
<p>- Ai sensi della direttiva VDI 2198, questa scheda tecnica cita solo i valori tecnici dell'apparecchio standard. Gommature diverse, altri montanti, attrezzature ecc. possono modificare i valori.</p>						

Efficiency: valori del pacchetto Standard | PLUS: valori del pacchetto Performance

I valori nella tabella sono validi per la piattaforma operatore in piedi pieghevole (chiusa), vano batteria M ad estrazione laterale della batteria, montante ZT1660, impianto idraulico proporzionale, lunghezza forche 1.190 mm, sollevamento razze sollevato.

- Num. VDI 1.5: nella modalità a doppio piano: sollevamento montante max. 1 t/carico totale max. 2 t.

- Num. VDI 1.8: sollevamento razze abbassato: x + 48 mm. Per lunghezza forche 1.150 mm: x - 40 mm. Con montante singolo: x - 1 mm; montante DT: x - 10 mm; montante ZZ: x - 29 mm.

- Num. VDI 1.9: sollevamento razze abbassato: y + 48 mm. Per lunghezza forche 1.150 mm: y - 40 mm. Con vano batteria M ad estrazione verticale della batteria, L ad estrazione laterale della batteria e L ad estrazione laterale della batteria in alto: y + 72 mm, L ad estrazione verticale della batteria: y + 117 mm.

- Num. VDI 4.9: con piattaforma operatore in piedi fissa: 1.256 mm (1.296 mm con vano batteria L ad estrazione laterale della batteria in alto) oppure 1.204/1.284 mm con timone regolabile in altezza.

- Num. VDI 04:19: con vano batteria M ad estrazione verticale della batteria, L ad estrazione laterale della batteria e L ad estrazione laterale della batteria in alto: l1 + 72 mm, L ad estrazione verticale della batteria: l1 + 117 mm. Con piattaforma pieghevole abbassata: l1 + 396 mm; piattaforma fissa, compatta: l1 + 357 mm; piattaforma fissa, allungata: l1 + 472 mm; piattaforma a L: l1 + 477 mm. Con montante singolo: l1 - 1 mm; montante DT: l1 - 10 mm; montante ZZ: l1 - 29 mm.

- Num. VDI 04:20: con vano batteria M ad estrazione verticale della batteria, L ad estrazione laterale della batteria e L ad estrazione laterale della batteria in alto: l2 + 72 mm, L ad estrazione verticale della batteria: l2 + 117 mm. Con piattaforma pieghevole abbassata: l2 + 396 mm; piattaforma fissa, compatta: l2 + 357 mm; piattaforma fissa, allungata: l2 + 472 mm; piattaforma a L: l2 + 477 mm. Con montante singolo: l2 - 1 mm; montante DT: l2 - 10 mm; montante ZZ: l2 - 29 mm.

- Num. VDI 4.34.1: per lunghezza forche 1.150 mm: larghezza corsia di lavoro - 40 mm. Con vano batteria M ad estrazione verticale della batteria, L ad estrazione laterale della batteria e vano L ad estrazione laterale della batteria in alto: larghezza corsia di lavoro + 72 mm; L ad estrazione verticale della batteria: larghezza corsia di lavoro + 117 mm. Con piattaforma pieghevole ribaltata: larghezza corsia di lavoro + 396 mm; piattaforma fissa, compatta: larghezza corsia di lavoro + 357 mm; piattaforma fissa, allungata: larghezza corsia di lavoro + 472 mm; piattaforma a L: larghezza corsia di lavoro + 477 mm. Con montante singolo: Larghezza corsia di lavoro + 1 mm; montante DT: larghezza corsia di lavoro + 10 mm; montante ZZ: larghezza corsia di lavoro + 29 mm.

- Num. VDI 4.34.2: per lunghezza forche 1.150 mm: larghezza corsia di lavoro - 40 mm. Con vano batteria M ad estrazione verticale della batteria, L ad estrazione laterale della batteria e vano L ad estrazione laterale della batteria in alto: larghezza corsia di lavoro + 72 mm; L ad estrazione verticale della batteria: larghezza corsia di lavoro + 117 mm. Con piattaforma pieghevole ribaltata: larghezza corsia di lavoro + 396 mm; piattaforma fissa, compatta: larghezza corsia di lavoro + 357 mm; piattaforma fissa, allungata: larghezza corsia di lavoro + 472 mm; piattaforma a L: larghezza corsia di lavoro + 477 mm. Con montante singolo: Larghezza corsia di lavoro + 1 mm; montante DT: larghezza corsia di lavoro + 10 mm; montante ZZ: larghezza corsia di lavoro + 29 mm.

- Num. VDI 04:35: per lunghezza forche 1.150 mm: Wa - 40 mm. Con vano batteria M ad estrazione verticale della batteria, L ad estrazione laterale della batteria e vano L ad estrazione laterale della batteria in alto: Wa + 72 mm; L ad estrazione verticale della batteria: Wa + 117 mm. Con piattaforma pieghevole ribaltata: Wa + 396 mm; piattaforma fissa, compatta: Wa + 357 mm; piattaforma fissa, allungata: Wa + 472 mm; piattaforma a L: Wa + 477 mm.

- Num. VDI 5.3: in caso di impianto idraulico bianco-nero: 0,26/0,27 m/s.

- Num. VDI 6.2: in caso di impianto idraulico bianco-nero: 1,9 kW.

Jungheinrich Italiana S.r.l.

Via Amburgo, 1
20088 Rosate MI
Telefono 02 908711
Telefax 02 908712335

info@jungheinrich.it
www.jungheinrich.it

Gli stabilimenti di produzione tedeschi di
Norderstedt, Moosburg e Landsberg,
nonché il nostro centro ricambi di
Kaltenkirchen sono certificati.

ISO 9001
ISO 14001

I mezzi di movimentazione Jungheinrich
sono conformi ai requisiti europei di
sicurezza.



 **JUNGHEINRICH**

The Jungheinrich logo, featuring a red upward-pointing arrow above the word 'JUNGHEINRICH' in a bold, black, sans-serif font.