

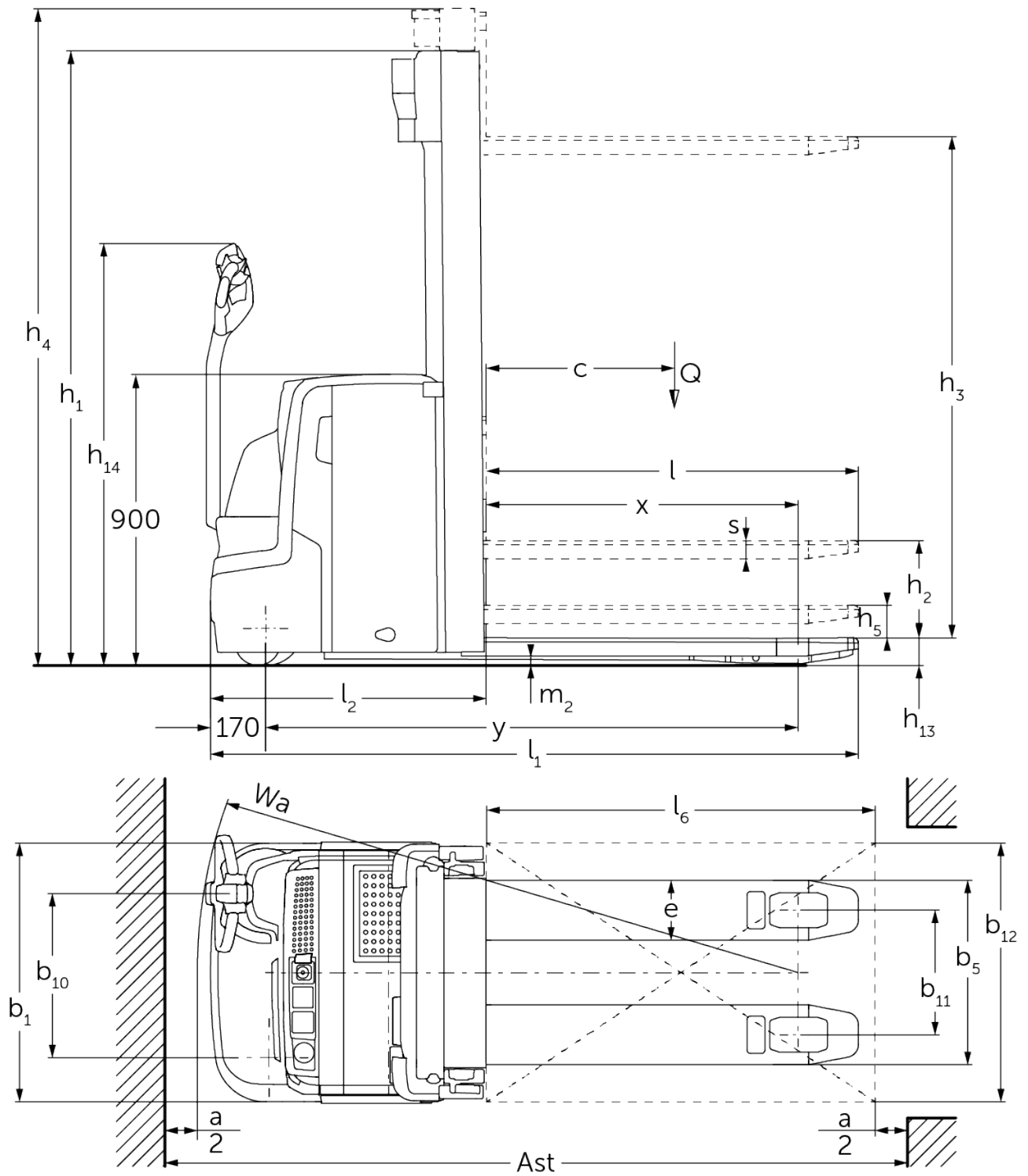


## **Stoccatore elettrico a timone con sollevamento razze**

### **EJC 212z-220z**

Altezza di sollevamento: 2400-6000 mm / Portata: 1200-2000 kg

# EJC 212z-220z



# EJC 212z-220z

<b>EJC 212z</b>	<b>Sollevamento (h3)</b>	<b>Altezza montante chiuso (h1)</b>	<b>Alzata libera (h2)</b>	<b>Altezza montante sfilato (h4)</b>
Montante duplex ZT	2500 mm	1750 mm	100 mm	2975 mm
	2700 mm	1850 mm	100 mm	3175 mm
	2900 mm	1950 mm	100 mm	3375 mm
	3200 mm	2100 mm	100 mm	3675 mm
	3600 mm	2300 mm	100 mm	4075 mm
	4100 mm	2550 mm	100 mm	4575 mm
	4300 mm	2650 mm	100 mm	4775 mm
Montante duplex ZZ	2500 mm	1700 mm	1225 mm	2975 mm
	2900 mm	1900 mm	1425 mm	3375 mm
	3200 mm	2050 mm	1575 mm	3675 mm
	3600 mm	2250 mm	1775 mm	4075 mm
	4100 mm	2500 mm	2025 mm	4575 mm
	4300 mm	2600 mm	2125 mm	4775 mm
Montante triplex DZ	4090 mm	1845 mm	1338 mm	4597 mm
	4300 mm	1915 mm	1408 mm	4807 mm
	4700 mm	2050 mm	1543 mm	5207 mm
<b>EJC 214z</b>	<b>Sollevamento (h3)</b>	<b>Altezza montante chiuso (h1)</b>	<b>Alzata libera (h2)</b>	<b>Altezza montante sfilato (h4)</b>
Montante duplex ZT	2500 mm	1750 mm	100 mm	2975 mm
	2700 mm	1850 mm	100 mm	3175 mm
	2900 mm	1950 mm	100 mm	3375 mm
	3200 mm	2100 mm	100 mm	3675 mm
	3600 mm	2300 mm	100 mm	4075 mm
	4100 mm	2550 mm	100 mm	4575 mm
	4300 mm	2650 mm	100 mm	4775 mm
	4500 mm	2750 mm	100 mm	4975 mm
Montante duplex ZZ	2500 mm	1700 mm	1225 mm	2975 mm
	2900 mm	1900 mm	1425 mm	3375 mm
	3200 mm	2050 mm	1575 mm	3675 mm
	3600 mm	2250 mm	1775 mm	4075 mm
	4100 mm	2500 mm	2025 mm	4575 mm
	4300 mm	2600 mm	2125 mm	4775 mm
Montante triplex DZ	4090 mm	1830 mm	1341 mm	4579 mm
	4300 mm	1900 mm	1411 mm	4789 mm
	4690 mm	2030 mm	1541 mm	5179 mm
	5350 mm	2250 mm	1761 mm	5839 mm
<b>EJC 214z, EJC 216z</b>	<b>Sollevamento (h3)</b>	<b>Altezza montante chiuso (h1)</b>	<b>Alzata libera (h2)</b>	<b>Altezza montante sfilato (h4)</b>
Montante triplex DZ	6000 mm	2500 mm	1968 mm	6532 mm
<b>EJC 216z</b>	<b>Sollevamento (h3)</b>	<b>Altezza montante chiuso (h1)</b>	<b>Alzata libera (h2)</b>	<b>Altezza montante sfilato (h4)</b>
Montante duplex ZT	2400 mm	1750 mm	100 mm	2925 mm
	2600 mm	1850 mm	100 mm	3125 mm
	2800 mm	1950 mm	100 mm	3325 mm
	3100 mm	2100 mm	100 mm	3625 mm
	3500 mm	2300 mm	100 mm	4025 mm
	3800 mm	2450 mm	100 mm	4325 mm
	4000 mm	2550 mm	100 mm	4525 mm

	4200 mm	2650 mm	100 mm	4725 mm
	4400 mm	2750 mm	100 mm	4925 mm
<b>Montante duplex ZZ</b>	<b>2400 mm</b>	<b>1700 mm</b>	<b>1175 mm</b>	<b>2925 mm</b>
	2800 mm	1900 mm	1375 mm	3325 mm
	3100 mm	2050 mm	1525 mm	3625 mm
	3500 mm	2250 mm	1725 mm	4025 mm
	4000 mm	2500 mm	1975 mm	4525 mm
	4200 mm	2600 mm	2075 mm	4725 mm
<b>Montante triplex DZ</b>	<b>3990 mm</b>	<b>1830 mm</b>	<b>1298 mm</b>	<b>4522 mm</b>
	4200 mm	1900 mm	1368 mm	4732 mm
	4590 mm	2030 mm	1498 mm	5122 mm
	5250 mm	2250 mm	1718 mm	5782 mm
<b>EJC 220z</b>	<b>Sollevamento (h3)</b>	<b>Altezza montante chiuso (h1)</b>	<b>Alzata libera (h2)</b>	<b>Altezza montante sfilato (h4)</b>
<b>Montante duplex ZT</b>	<b>2540 mm</b>	<b>1950 mm</b>	<b>100 mm</b>	<b>3195 mm</b>
	2840 mm	2100 mm	100 mm	3495 mm
	3540 mm	2450 mm	100 mm	4195 mm
<b>Montante duplex ZZ</b>	<b>2540 mm</b>	<b>1900 mm</b>	<b>1245 mm</b>	<b>3195 mm</b>
	2840 mm	2050 mm	1395 mm	3495 mm
	3540 mm	2400 mm	1745 mm	4195 mm
<b>Montante triplex DZ</b>	<b>3750 mm</b>	<b>1900 mm</b>	<b>1218 mm</b>	<b>4432 mm</b>
	4200 mm	2050 mm	1368 mm	4882 mm
	4800 mm	2250 mm	1568 mm	5482 mm

# Tabella VDI

Edizione: 05/2024

		Jungheinrich					
				EJC 212z	EJC 214z	EJC 216z	EJC 220z
Caratteristiche	1.1	Costruttore (sigla)					
	1.2	Indicazioni modello del costruttore					
	1.3	Trazione		Elettrico			
	1.4	Uso		A terra			
	1.5	Portata/carico	Q kg	1200	1400	1600	2000
	1.5.1	Portata nominale/carico con sollevamento montante	Q kg	1200	1400	1600	2000
	1.5.2	Portata nominale/carico con sollevamento razze	Q kg	2000			
	1.6	Distanza dal baricentro del carico	c mm	600			
	1.8	Distanza del carico	x mm	910			
1.9	Interasse ruote	y mm	1571	1592			
Pesi	2.1.1	Peso proprio (inclusa batteria)	kg	1180	1240	1260	1300
	2.2	Carico sull'asse con carico ant./post.	kg	1105 / 1275	1180 / 1460	1250 / 1610	1300 / 2000
	2.3	Carico sull'asse senza carico ant./post.	kg	840 / 340	880 / 360	900 / 360	910 / 390
Ruote/telaio	3.1	Gommatura		Poliuretano (PU)			
	3.2	Dimensione ruote anteriori		Ø 230 x 70			
	3.3	Dimensione ruote, posteriori		Ø 85 x 95		Ø 85 x 75	
	3.4	Ruote supplementari		Ø 140 x 54			
	3.5	Numero ruote anteriori/posteriori (x = motrici)		1x + 1 / 2		1x + 1 / 4	
	3.6	Larghezza di transito, anteriore	b10 mm	507			
	3.7	Larghezza di transito, posteriore	b11 mm	385			
Dimensioni di base	4.2	Altezza montante chiuso (h1)	h1 mm	1950			2100
	4.3	Alzata libera (h2)	h2 mm	100			
	4.4	Sollevamento (h3)	h3 mm	2900	2800		2840
	4.5	Altezza montante sfilato (h4)	h4 mm	3375	3325		3495
	4.6	Sollevamento iniziale	h5 mm	122			
	4.9	Altezza maniglia timone in posizione di guida min. / max.	h14 mm	850 / 1305			
	4.15	Altezza forche abbassate	h13 mm	90			
	4.19	Lunghezza totale	l1 mm	1981	2002		
	4.20	Lunghezza incluso dorso forche	l2 mm	831	852		
	4.21.1	Larghezza totale	b1 mm	800			
	4.22	Dimensioni forche	s/ e/l mm	56 x 185 x 1150			
	4.25	Scartamento esterno forche	b5 mm	570			
	4.32	Luce libera da terra centro interasse ruote	m2 mm	18			
	4.34.1	Larghezza corsia di lavoro (pallet 1000x1200 trasversale)	Ast mm	2217	2238		
	4.34.2	Larghezza corsia di lavoro (pallet 800x1200 longitudinale)	Ast mm	2267	2288		
4.35	Raggio di curvatura	Wa mm	1777	1798			
Dati sulle prestazioni	5.1	Velocità di traslazione con/senza carico	km/h	6 / 6			
	5.2	Velocità di sollevamento con/senza carico	m/s	0,2 / 0,4	0,16 / 0,3	0,15 / 0,3	0,11 / 0,34
	5.3	Velocità di abbassamento con/senza carico	m/s	0,45 / 0,35			0,5 / 0,35
	5.8	Max. pendenza con/senza carico	%	8 / 16		7 / 16	5 / 16
Motore elettrico/Parte elettronica	6.1	Motore di traslazione, prestazione con S2 60 min	kW	1,6			
	6.2	motore di sollevamento, prestazione S3	kW	3			
	6.3	Batteria ai sensi della DIN 43531/35/36		no			
	6.4	Tensione batteria/capacità nominale	V / Ah	24 / 375			
	6.5	Peso batteria	kg	300			288
	6.6	Consumo energia secondo ciclo VDI	kWh/h	1,05	1,18	1,32	0

	6.6.1	Consumo energia secondo ciclo EN	kWh/h	0,77	0,83	0,91	1,08
	6.6.2	CO2 equivalente in base a EN16796	kg/h	0,4		0,5	0,6
Varie	8.1	Tipo di comando per la trazione		AC			
	10.7	Livello di pressione sonora in base a EN12053 all'orecchio dell'operatore	dB (A)	63			
- Ai sensi della direttiva VDI 2198, questa scheda tecnica cita solo i valori tecnici dell'apparecchio standard. Gommature diverse, altri montanti, attrezzature ecc. possono modificare i valori.							

I valori nella tabella sono validi per il vano batteria LX ad estrazione laterale della batteria; montante ZT2800/2840/2900 mm; razze sollevate. I vani batteria non incidono sulle dimensioni del carrello.

- Num. VDI 1.8 per EJC 212z/214z/216z: con montante DZ: x - 42 mm; con razze abbassate: x + 54 mm.
- Num. VDI 1.8 per EJC 220z: con montante DZ: x - 71 mm; con razze abbassate: x + 54 mm.
- Num. VDI 1.9: con razze abbassate: x + 54 mm.
- Num. VDI 3.3: tandem: Ø85 x 75 mm.
- Num. VDI 4.19 per EJC 212z/214z/216z: con montante DZ: l1 + 42 mm.
- Num. VDI 4.19 per EJC 220z: con montante DZ: l1 + 71 mm.
- Num. VDI 4.20 per EJC 212z/214z/216z: con montante DZ: l2 + 42 mm.
- Num. VDI 4.20 per EJC 220z: con montante DZ: l2 + 71 mm.
- Num. VDI 4.34.1 per EJC 212z/214z/216z: diagonale secondo VDI: larghezza corsia di lavoro + 367 mm. con montante DZ: larghezza corsia di lavoro + 42 mm.
- Num. VDI 4.34.1 per EJC 220z: diagonale secondo VDI: larghezza corsia di lavoro + 367 mm. con montante DZ: larghezza corsia di lavoro + 71 mm.
- Num. VDI 4.34.2 per EJC 212z/214z/216z: diagonale secondo VDI: larghezza corsia di lavoro + 204 mm. con montante DZ: larghezza corsia di lavoro + 42 mm.
- Num. VDI 4.34.2 per EJC 220z: diagonale secondo VDI: larghezza corsia di lavoro + 204 mm. con montante DZ: larghezza corsia di lavoro + 71 mm.
- Num. VDI 04:35: Con razze abbassate: + 54 mm.
- Num. VDI 5.3: con montante ZZ o DZ: la velocità di abbassamento nel sollevamento libero non raggiunge i valori indicati.
- Num. VDI 5.8: i valori nella tabella si riferiscono alla portata nominale (1.5). Con carico massimo nel sollevamento razze (1.5.2): pendenza max. con carico = 5%.

**Jungheinrich Italiana S.r.l.**

Via Amburgo, 1  
20088 Rosate MI  
Telefono 02 908711  
Telefax 02 908712335

[info@jungheinrich.it](mailto:info@jungheinrich.it)  
[www.jungheinrich.it](http://www.jungheinrich.it)

Gli stabilimenti di produzione tedeschi di  
Norderstedt, Moosburg e Landsberg,  
nonché il nostro centro ricambi di  
Kaltenkirchen sono certificati.

ISO 9001  
ISO 14001

I mezzi di movimentazione Jungheinrich  
sono conformi ai requisiti europei di  
sicurezza.



 **JUNGHEINRICH**

The Jungheinrich logo, featuring a red upward-pointing arrow above the word 'JUNGHEINRICH' in a bold, black, sans-serif font.