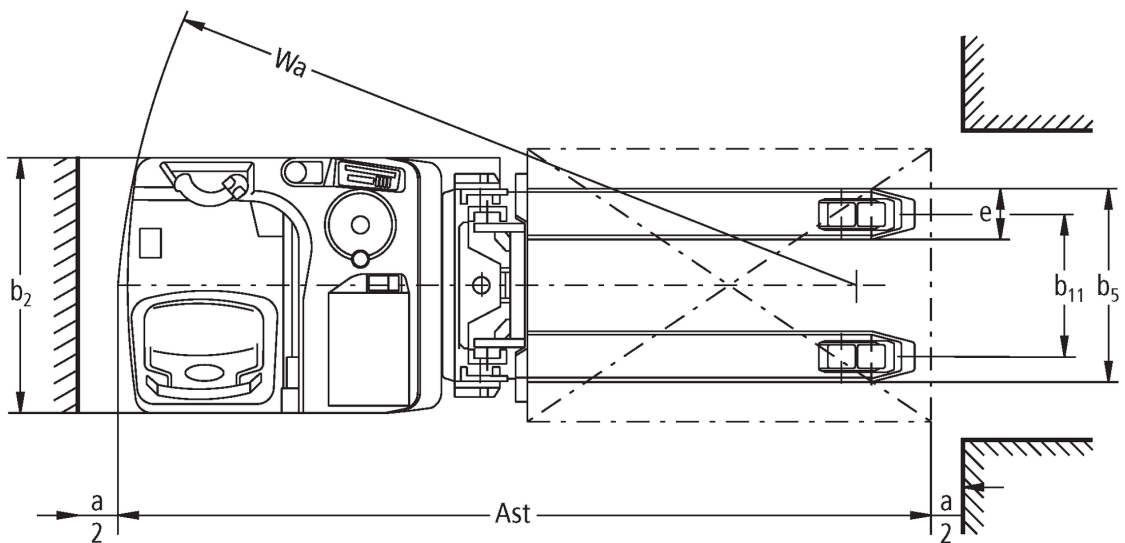




Carrello elevatore elettrico con operatore in piedi o con sedile laterale **ESD 120**

Altezza di sollevamento: 1660-1960 mm / Portata: 2000 kg

ESD 120



ESD 120

| ESD 120 | Sollevarmento (h3) | Altezza montante chiuso (h1) | Alzata libera (h2) | Altezza montante sfilato (h4) |
|--------------------|--------------------|------------------------------|--------------------|-------------------------------|
| Montante duplex ZT | 1660 mm | 1250 mm | 100 mm | 2200 mm |
| | 1960 mm | 1425 mm | 100 mm | 2500 mm |

Tabella VDI

Edizione: 05/2024

| | | | | |
|------------------------------------|---------------------|--|----------|------------------|
| Caratteristiche | 1.1 | Costruttore (sigla) | | Jungheinrich |
| | 1.2 | Indicazioni modello del costruttore | | ESD 120 |
| | 1.3 | Trazione | | Elettrico |
| | 1.4 | Uso | | In piedi |
| | 1.5 | Portata/carico | Q kg | 2000 |
| | 1.5.1 | Portata nominale/carico con sollevamento montante | Q kg | 1000 |
| | 1.5.2 | Portata nominale/carico con sollevamento razze | Q kg | 2000 |
| | 1.6 | Distanza dal baricentro del carico | c mm | 600 |
| | 1.8 | Distanza del carico | x mm | 930 |
| 1.9 | Interasse ruote | y mm | 1835 | |
| Pesi | 2.1 | Peso proprio | kg | 1258 |
| | 2.1.1 | Peso proprio (inclusa batteria) | kg | 1258 |
| | 2.2 | Carico sull'asse con carico ant./post. | kg | 1220 / 2038 |
| | 2.3 | Carico sull'asse senza carico ant./post. | kg | 884 / 374 |
| Ruote/telaio | 3.1 | Gommatura | | Poliuretano (PU) |
| | 3.2 | Dimensione ruote anteriori | | Ø 230 x 77 |
| | 3.3 | Dimensione ruote, posteriori | | Ø 85 x 75 |
| | 3.4 | Ruote supplementari | | Ø 140 x 57 |
| | 3.5 | Numero ruote anteriori/posteriori (x = motrici) | | 1 + 1x / 4 |
| | 3.6 | Larghezza di transito, anteriore | b10 mm | 485 |
| | 3.7 | Larghezza di transito, posteriore | b11 mm | 380 |
| Dimensioni di base | 4.2 | Altezza montante chiuso (h1) | h1 mm | 1250 |
| | 4.3 | Alzata libera (h2) | h2 mm | 100 |
| | 4.4 | Sollevamento (h3) | h3 mm | 1660 |
| | 4.5 | Altezza montante sfilato (h4) | h4 mm | 2200 |
| | 4.6 | Sollevamento iniziale | h5 mm | 105 |
| | 4.8 | Altezza sedile operatore/altezza pedana | h7 mm | 245 |
| | 4.15 | Altezza forche abbassate | h13 mm | 90 |
| | 4.19 | Lunghezza totale | l1 mm | 2260 |
| | 4.20 | Lunghezza incluso dorso forche | l2 mm | 1070 |
| | 4.21.1 | Larghezza totale | b1 mm | 760 |
| | 4.22 | Dimensioni forche | s/e/l mm | 60 x 190 x 1190 |
| | 4.25 | Scartamento esterno forche | b5 mm | 570 |
| | 4.32 | Luce libera da terra centro interasse ruote | m2 mm | 20 |
| | 4.34.2 | Larghezza corsia di lavoro (pallet 800x1200 longitudinale) | Ast mm | 2485 |
| 4.35 | Raggio di curvatura | Wa mm | 2015 | |
| Dati sulle prestazioni | 5.1 | Velocità di traslazione con/senza carico | km/h | 10 / 12 |
| | 5.2 | Velocità di sollevamento con/senza carico | m/s | 0,14 / 0,22 |
| | 5.3 | Velocità di abbassamento con/senza carico | m/s | 0,23 / 0,17 |
| | 5.8 | Max. pendenza con/senza carico | % | 6 / 12 |
| | 5.10 | Freno di servizio | | rigenerativo |
| Motore elettrico/Parte elettronica | 6.1 | Motore di traslazione, prestazione con S2 60 min | kW | 2,8 |
| | 6.2 | motore di sollevamento, prestazione S3 | kW | 2,2 |
| | 6.3 | Batteria ai sensi della DIN 43531/35/36 | | B |
| | 6.4 | Tensione batteria/capacità nominale | V / Ah | 24 / 375 |
| | 6.5 | Peso batteria | kg | 297 |
| | 6.6 | Consumo energia secondo ciclo VDI | kWh/h | 0 |
| | 6.6.1 | Consumo energia secondo ciclo EN | kWh/h | 0,66 |

| | | | | |
|---|-------|-----------------------------------|------|-----|
| | 6.6.2 | CO2 equivalente in base a EN16796 | kg/h | 0,4 |
| Varie | 8.1 | Tipo di comando per la trazione | | AC |
| <p>- Ai sensi della direttiva VDI 2198, questa scheda tecnica cita solo i valori tecnici dell'apparecchio standard. Gommature diverse, altri montanti, attrezzature ecc. possono modificare i valori.</p> | | | | |

I valori nella tabella sono validi per il vano batteria L con estrazione laterale della batteria, montante ZT1660, sollevamento razze sollevato.

- Num. VDI 1.5: nella modalità a doppio stoccatore: sollevamento montante max. 1 t/carico totale max. 2 t.
- Num. VDI 1.5.2: nella modalità a doppio stoccatore: sollevamento montante max. 1 t/carico totale max. 2 t.
- Num. VDI 1.8: sollevamento razze abbassato: $x + 70$ mm.
- Num. VDI 1.9: sollevamento razze abbassato: $y + 70$ mm. Con vano batteria XL con estrazione laterale della batteria: $y + 72$ mm.
- Num. VDI 4.19: con vano batteria XL con estrazione laterale della batteria: $l1 + 72$ mm.
- Num. VDI 4.20: con vano batteria XL con estrazione laterale della batteria: $l2 + 72$ mm.
- Num. VDI 4.34.1: con vano batteria XL con estrazione laterale della batteria: Larghezza corsia di lavoro $+ 72$ mm.
- Num. VDI 4.35: sollevamento razze abbassato: $Wa + 70$ mm. con vano batteria XL con estrazione laterale della batteria: $Wa + 72$ mm.

Jungheinrich Italiana S.r.l.

Via Amburgo, 1
20088 Rosate MI
Telefono 02 908711
Telefax 02 908712335

info@jungheinrich.it
www.jungheinrich.it

Gli stabilimenti di produzione tedeschi di
Norderstedt, Moosburg e Landsberg,
nonché il nostro centro ricambi di
Kaltenkirchen sono certificati.

ISO 9001
ISO 14001

I mezzi di movimentazione Jungheinrich
sono conformi ai requisiti europei di
sicurezza.



 **JUNGHEINRICH**

The logo features a red upward-pointing arrow integrated into the letter 'J' of the word 'JUNGHEINRICH', which is written in a bold, black, sans-serif font.