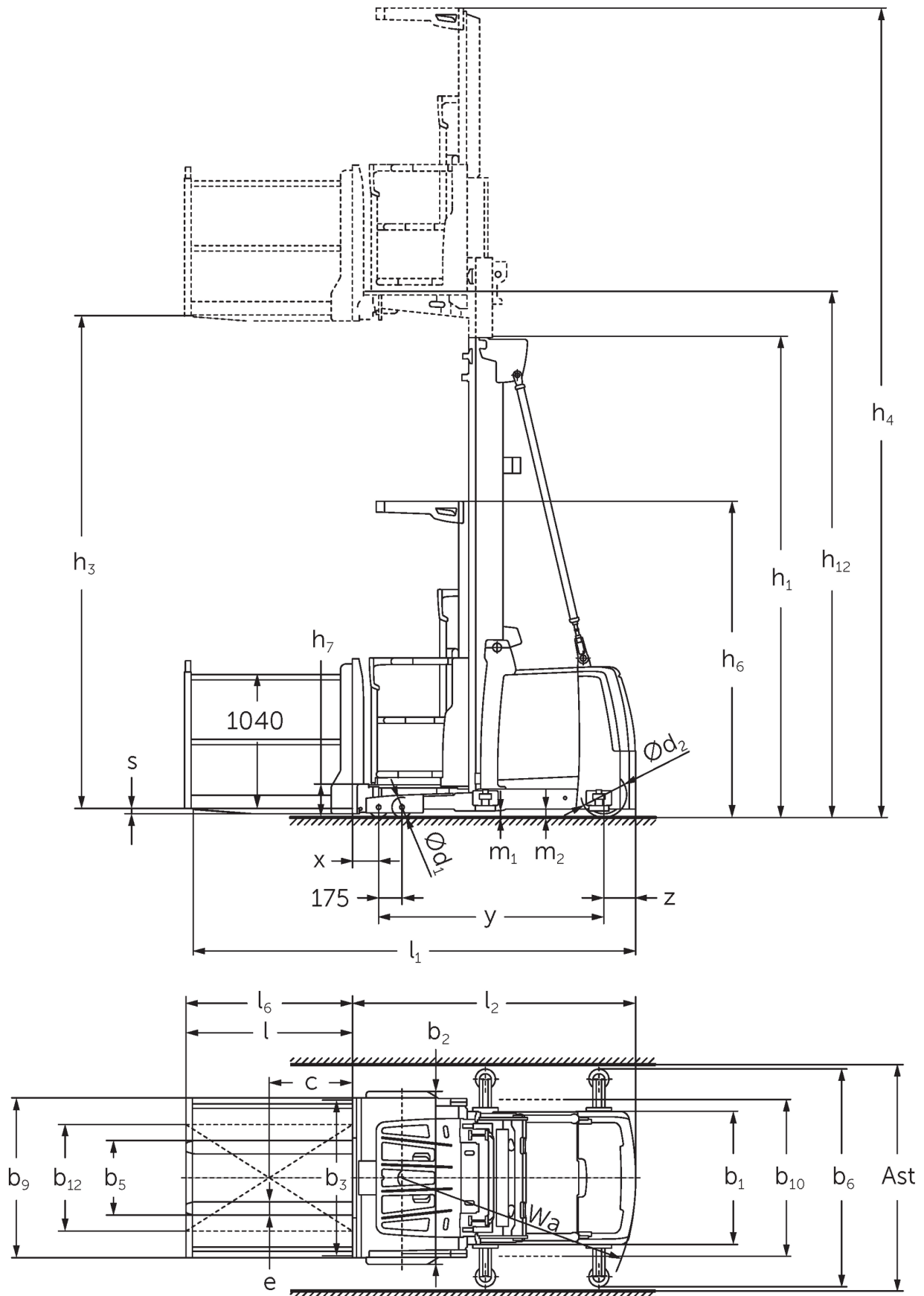




vertikální vychystávací vozík **EKS 310 / 412**

Výška zdvihu: 7000-9000 mm / Nosnost: 1200 kg

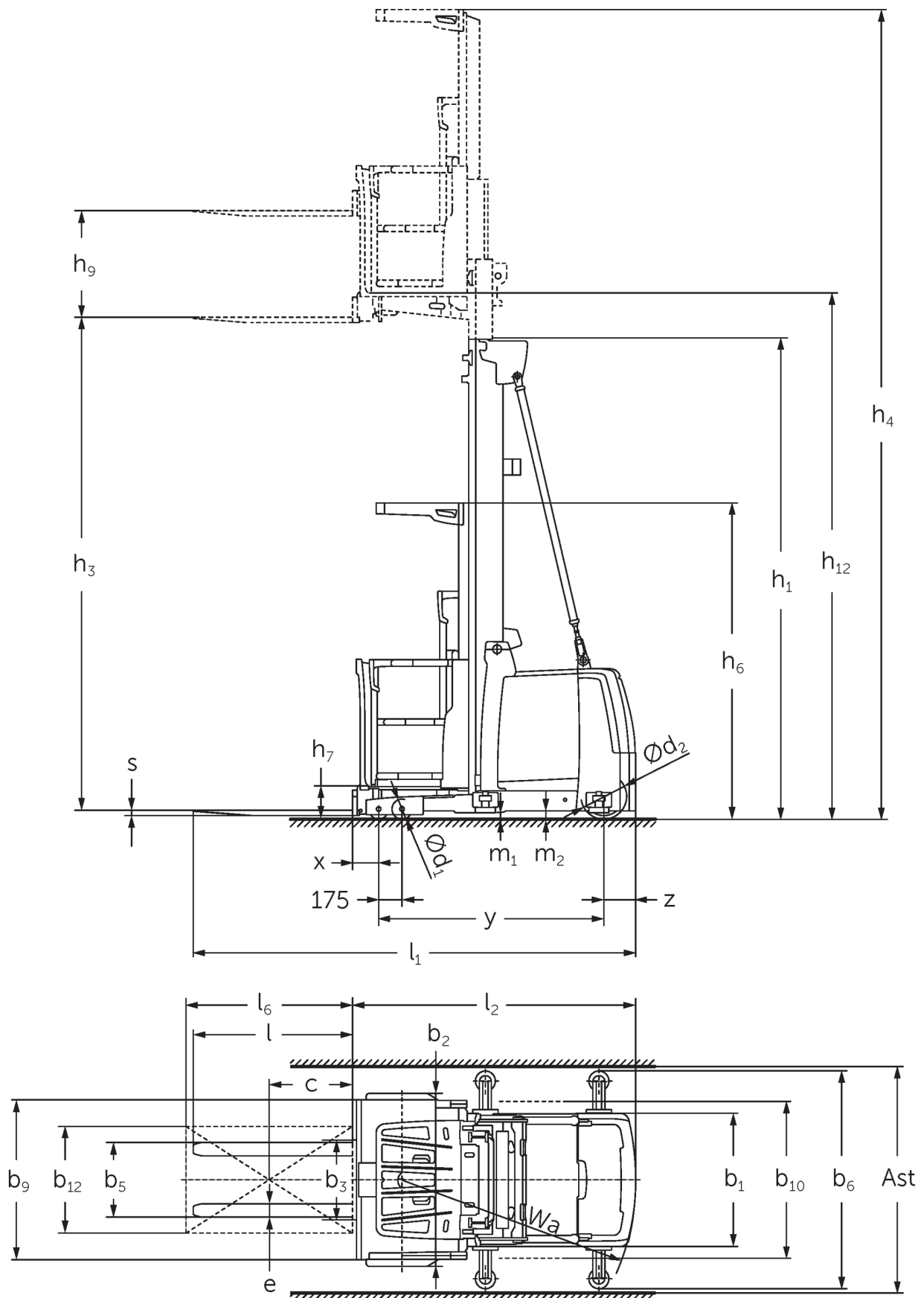
EKS 310 / 412



EKS 310 / 412



EKS 310 / 412



EKS 310 / 412

EKS 310 Z, EKS 310 L, EKS 310 O	Zdvih (h3)	Výška zdvihového zařízení v zasunutém stavu (h1)	Volný zdvih (h2)	Výška zdvihového zařízení ve vysunutém stavu (h4)
Dvojité zdvihové zařízení ZT	2800 mm	2325 mm		5170 mm
	3500 mm	2550 mm		5870 mm
Trojité zdvihové zařízení DT	4750 mm	2370 mm		7120 mm
Trojité zdvihové zařízení DZ	4750 mm	2370 mm		7120 mm
EKS 310 Z, EKS 310 L, EKS 310 O, EKS 412 Z, EKS 412 L, EKS 412 O	Zdvih (h3)	Výška zdvihového zařízení v zasunutém stavu (h1)	Volný zdvih (h2)	Výška zdvihového zařízení ve vysunutém stavu (h4)
Dvojité zdvihové zařízení ZT	4250 mm	2950 mm		6620 mm
	5000 mm	3330 mm		7370 mm
	5500 mm	3600 mm		7870 mm
	6000 mm	3850 mm		8370 mm
Trojité zdvihové zařízení DT	5500 mm	2610 mm		7870 mm
	6000 mm	2780 mm		8370 mm
	6500 mm	2940 mm		8870 mm
	7000 mm	3110 mm		9370 mm
Trojité zdvihové zařízení DZ	5500 mm	2610 mm	240 mm	7870 mm
	6000 mm	2780 mm	410 mm	8370 mm
	6500 mm	2940 mm	570 mm	8870 mm
	7000 mm	3110 mm	740 mm	9370 mm
EKS 412 Z, EKS 412 L, EKS 412 O	Zdvih (h3)	Výška zdvihového zařízení v zasunutém stavu (h1)	Volný zdvih (h2)	Výška zdvihového zařízení ve vysunutém stavu (h4)
Dvojité zdvihové zařízení ZT	6500 mm	4125 mm		8870 mm
	7500 mm	4650 mm		9870 mm
	8500 mm	5150 mm		10870 mm
Trojité zdvihové zařízení DT	7500 mm	3275 mm		9870 mm
	8000 mm	3440 mm		10370 mm
	8500 mm	3610 mm		10870 mm
	9000 mm	3810 mm		11370 mm
Trojité zdvihové zařízení DZ	7500 mm	3275 mm	905 mm	9870 mm
	8000 mm	3440 mm	1070 mm	10370 mm
	8500 mm	3610 mm	1240 mm	10870 mm
	9000 mm	3810 mm	1440 mm	11370 mm

Tabulka VDI

Stav: 05/2024

			Jungheinrich																
			EKS 310 Z	EKS 310 L	EKS 310 O	EKS 412 Z	EKS 412 L	EKS 412 O											
Značky	1.1	Výrobce (zkrácené označení)	Jungheinrich																
	1.2	Označení typu od výrobce																	
	1.3	Pohon	elektrický																
	1.4	Ovládání	vychystávací vozík																
	1.5	Nosnost/náklad	Q	kg			1000			1200									
	1.6	Těžiště břemena	c	mm						400									
	1.8	Odstup břemene	x	mm						155									
	1.9	Rozvor kol	y	mm			1520			1690									
	Hmotnosti	2.1.1	Vlastní hmotnost (vč. baterie)	kg		2550		2500		3450		3400							
2.2		Zatížení na přední/zadní nápravu s nákladem	kg		2740 / 860		2770 / 830		2695 / 855		3425 / 1255		3455 / 1195		3380 / 1220				
2.3		Zatížení na přední/zadní nápravu bez nákladu	kg		1215 / 1335		1270 / 1330		1195 / 1355			1655 / 1795		1580 / 1820					
Kola/podvozek	3.1	Pneumatiky	Polyuretan (PU)																
	3.2	Velikost pneumatik, přední	Ø 150 x 100																
	3.3	Velikost kol, zadní	Ø 250 x 80				Ø 343 x 114												
	3.5	Kola, počet vpředu/vzadu (x = hnaná)	4 / 1 x																
Základní rozměry	4.2	Výška zdvihového zařízení v zasunutém stavu (h1)	h1		mm			2950		3330									
	4.4	Zdvih (h3)	h3		mm			4250		5000									
	4.5	Výška zdvihového zařízení ve vysunutém stavu (h4)	h4		mm			6620		7370									
	4.7	Výška ochranné střechy (kabina)	h6		mm			2370											
	4.8.1	Výška místa ke stání řidiče	h7		mm			245											
	4.14	Výška zvednuté pracovní plošiny	h12		mm			4495		5245									
	4.15	Výška ve spuštěném stavu	h13		mm			60											
	4.19	Celková délka	l1		mm			3095		3140		3085		3285		3330		3275	
	4.20	Délka včetně zadního čela vidlí	l2		mm			1895		1885			2085		2075				
	4.21.1	Celková šířka	b1		mm			900			1000								
	4.22	Rozměry vidlic	s/ e/l		mm			40 x 100 x 1200		50 x 100 x 1250		50 x 100 x 1200		40 x 100 x 1200		50 x 100 x 1250		50 x 100 x 1200	
	4.25	Rozměr přes vidle	b5		mm			560											
	4.31	Světlá výška vozíku s nákladem pod zdvihovým zařízením	m1		mm			50											
4.35	Poloměr otáčení	Wa		mm			1643		1845										
Výkonová data	5.1	Rychlost pojezdu s nákladem/bez nákladu	km/h		10 / 10														
	5.2	Rychlost zdvihu s nákladem/bez nákladu	m/s		0,25 / 0,3														
	5.3	Rychlost spouštění s nákladem/bez nákladu	m/s		0,3 / 0,25														
	5.10	Provozní brzda	regenerační																
	5.11	Parkovací brzda	elektrická pružinová brzda																
Elektromotor/ elektronika	6.1	Motor pojezdu, výkon S2 60 min	kW		3			6											
	6.2	Zdvihový motor, výkon při S3	kW		8														
	6.3	Baterie podle DIN 43531/35/36	6 PzS 930				8 PzS 1240												
	6.4	Napětí baterie/jmenovitá kapacita	V / Ah		24 / 930			24 / 1240											
	6.5	Hmotnost baterie	kg		700			910											
Ostatní	8.1	Druh přenosu kroutícího momentu na hnací nápravu	řízení pohonu AC																

10.5	Provedení řízení		elektrické	
10.7	Hladina akustického tlaku podle EN 12053, v úrovni ucha řidiče	dB (A)	60	65
<p>- V tomto typovém listu podle směrnice VDI 2198 jsou uvedeny jen technické hodnoty standardního vozíku. Odlišné pláště, jiná zdvihová zařízení, přídatná zařízení apod. mohou vykazovat jiné hodnoty</p>				

Jungheinrich (ČR) s.r.o.
Modletice 101
251 01 Říčany
Telefon +420 313 333 111, 333
Fax +420 313 333 777

info@jungheinrich.cz
www.jungheinrich.cz

Výrobní závody v německých městech
Norderstedt, Moosburg a Landsberg jsou
stejně jako centrum originálních
náhradních dílů v Kaltenkirchen
certifikovány.

ISO 9001
ISO 14001

Vozíky Jungheinrich splňují evropské
bezpečnostní požadavky.



 **JUNGHEINRICH**