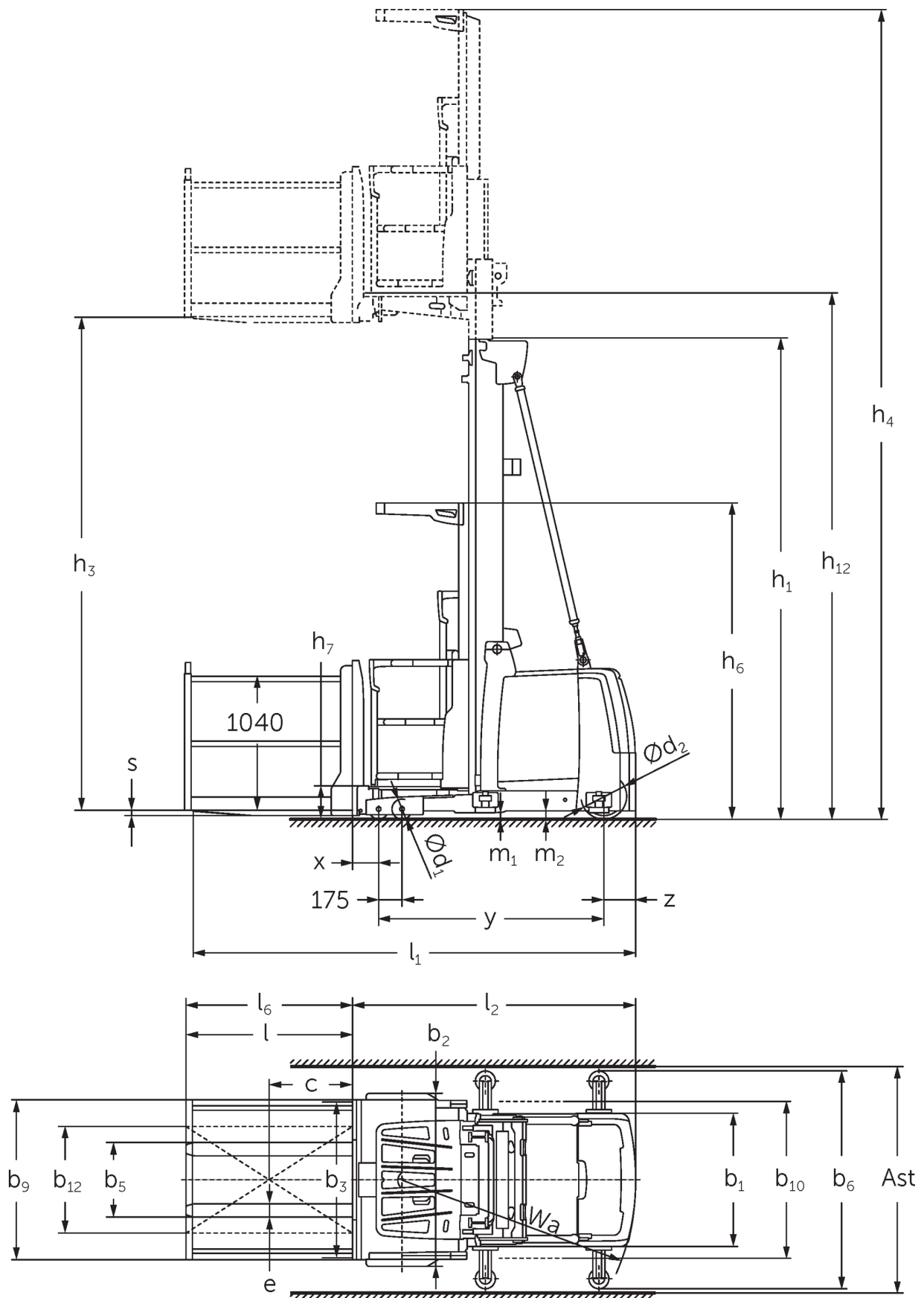




vertikální vychystávací vozík **EKS 310s**

Výška zdvihu: 4250-7000 mm / Nosnost: 1000 kg

EKS 310s



EKS 310s



EKS 310s



EKS 310s

| EKS 310s Z_I, EKS 310s Z_SF, EKS 310s L_I, EKS 310s L_SF, EKS 310s O_I, EKS 310s O_SF | Zdvih (h3) | Výška zdvihového zařízení v zasunutém stavu (h1) | Volný zdvih (h2) | Výška zdvihového zařízení ve vysunutém stavu (h4) |
|--|----------------|---|------------------|--|
| Dvojité zdvihové zařízení ZT | 2800 mm | 2325 mm | | 5170 mm |
| | 3500 mm | 2550 mm | | 5870 mm |
| | 4250 mm | 2950 mm | | 6620 mm |
| | 5000 mm | 3330 mm | | 7370 mm |
| | 5500 mm | 3600 mm | | 7870 mm |
| | 6000 mm | 3850 mm | | 8370 mm |
| Trojité zdvihové zařízení DT | 4750 mm | 2370 mm | | 7120 mm |
| | 5500 mm | 2610 mm | | 7870 mm |
| | 6000 mm | 2780 mm | | 8370 mm |
| | 6500 mm | 2940 mm | | 8870 mm |
| | 7000 mm | 3110 mm | | 9370 mm |
| Trojité zdvihové zařízení DZ | 4750 mm | 2370 mm | | 7120 mm |
| | 5500 mm | 2610 mm | 240 mm | 7870 mm |
| | 6000 mm | 2780 mm | 410 mm | 8370 mm |
| | 6500 mm | 2940 mm | 570 mm | 8870 mm |
| | 7000 mm | 3110 mm | 740 mm | 9370 mm |

Tabulka VDI

Stav: 05/2024

| | | | Jungheinrich | | | | |
|------------------------------|-----------------|--|--------------------------------|------------------|-----------------|--------------------|-----------------|
| | | | EKS 310s Z_I | EKS 310s Z_SF | EKS 310s L_I | EKS 310s | |
| Značky | 1.1 | Výrobce (zkrácené označení) | | | | | |
| | 1.2 | Označení typu od výrobce | | | | | |
| | 1.3 | Pohon | elektrický | | | | |
| | 1.4 | Ovládání | vychystávací vozík | | | | |
| | 1.5 | Nosnost/náklad | Q | kg | | | 1000 |
| | 1.6 | Těžiště břemena | c | mm | | | 400 |
| | 1.8 | Odstup břemene | x | mm | | | 155 |
| | 1.9 | Rozvor kol | y | mm | | | 1520 |
| | Hmotnosti | 2.1.1 | Vlastní hmotnost (vč. baterie) | kg | | 2600 | |
| 2.2 | | Zatížení na přední/zadní nápravu s nákladem | kg | | 2740 / 860 | 2770 / 830 | 2695 / 855 |
| 2.3 | | Zatížení na přední/zadní nápravu bez nákladu | kg | | 1240 / 1360 | 1270 / 1330 | 1195 / 1355 |
| Kola/podvozek | 3.1 | Pneumatiky | Polyuretan (PU) | | | | |
| | 3.2 | Velikost pneumatik, přední | Ø 150 x 100 | | | | |
| | 3.3 | Velikost kol, zadní | Ø 250 x 80 | | | | |
| | 3.5 | Kola, počet vpředu/vzadu (x = hnaná) | 4 / 1 x | | | | |
| Základní rozměry | 4.2 | Výška zdvihového zařízení v zasunutém stavu (h1) | h1 | mm | | | 2950 |
| | 4.4 | Zdvih (h3) | h3 | mm | | | 4250 |
| | 4.5 | Výška zdvihového zařízení ve vysunutém stavu (h4) | h4 | mm | | | 6620 |
| | 4.7 | Výška ochranné střechy (kabina) | h6 | mm | | | 2370 |
| | 4.8.1 | Výška místa ke stání řidiče | h7 | mm | | | 245 |
| | 4.14 | Výška zvednuté pracovní plošiny | h12 | mm | | | 4495 |
| | 4.15 | Výška ve spuštěném stavu | h13 | mm | | | 60 |
| | 4.19 | Celková délka | l1 | mm | 3095 | 3140 | 3085 |
| | 4.20 | Délka včetně zadního čela vidlí | l2 | mm | 1895 | 1885 | |
| | 4.21.1 | Celková šířka | b1 | mm | 900 | | |
| | 4.22 | Rozměry vidlic | s/ e/l | mm | 40 x 100 x 1200 | 50 x 100 x 1250 | 50 x 100 x 1200 |
| | 4.25 | Rozměr přes vidle | b5 | mm | 560 | | |
| | 4.31 | Světla výška vozíku s nákladem pod zdvihovým zařízením | m1 | mm | 50 | | |
| 4.35 | Poloměr otáčení | Wa | mm | 1643 | | | |
| Výkonová data | 5.1 | Rychlost pojezdu s nákladem/bez nákladu | km/h | | 11 / 11 | | |
| | 5.2 | Rychlost zdvihu s nákladem/bez nákladu | m/s | | 0,5 / 0,5 | | |
| | 5.3 | Rychlost spouštění s nákladem/bez nákladu | m/s | | 0,5 / 0,4 | | |
| | 5.10 | Provozní brzda | regenerační | | | | |
| | 5.11 | Parkovací brzda | elektrická pružinová brzda | | | | |
| Elektromotor/ elektronika | 6.1 | Motor pojezdu, výkon S2 60 min | kW | | 3 | | |
| | 6.2 | Zdvihový motor, výkon při S3 | kW | | 12 | | |
| | 6.4 | Napětí baterie/jmenovitá kapacita | V / Ah | | 48 / 465 | | |
| | 6.5 | Hmotnost baterie | kg | | 740 | | |
| Ostatní | 8.1 | Druh přenosu kroutícího momentu na hnací nápravu | AC synchronní reluktanční | | | | |
| | 10.5 | Provedení řízení | elektrické | | | | |
| | 10.7 | Hladina akustického tlaku podle EN 12053, v úrovni ucha řidiče | dB (A) | | 59 | | |

- V tomto typovém listu podle směrnice VDI 2198 jsou uvedeny jen technické hodnoty standardního vozíku. Odlišné pláště, jiná zdvihová zařízení, přídatná zařízení apod. mohou vykazovat jiné hodnoty

Jungheinrich (ČR) s.r.o.
Modletice 101
251 01 Říčany
Telefon +420 313 333 111, 333
Fax +420 313 333 777

info@jungheinrich.cz
www.jungheinrich.cz

Výrobní závody v německých městech
Norderstedt, Moosburg a Landsberg jsou
stejně jako centrum originálních
náhradních dílů v Kaltenkirchen
certifikovány.

ISO 9001
ISO 14001

Vozíky Jungheinrich splňují evropské
bezpečnostní požadavky.



 **JUNGHEINRICH**