

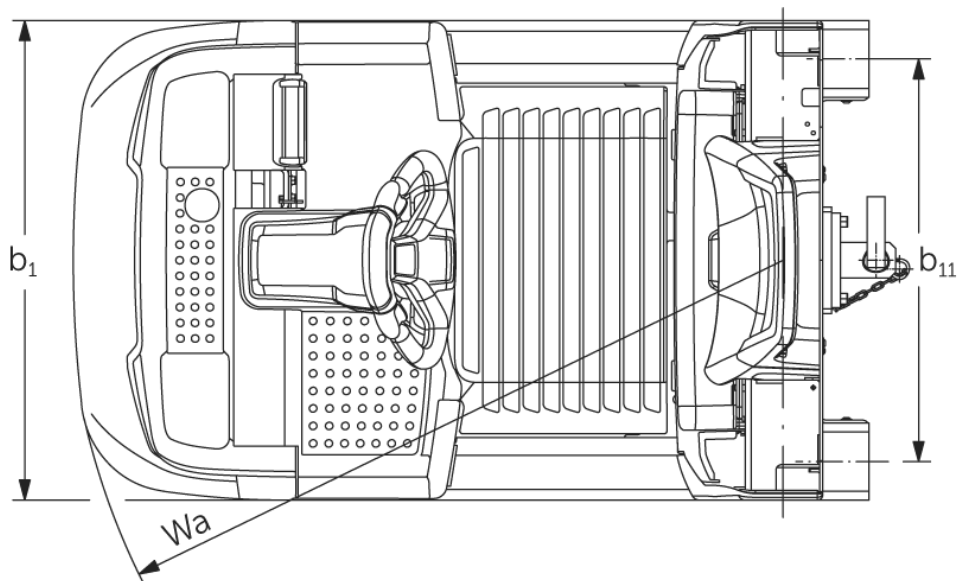


# Elektrický tahač

## EZS 350

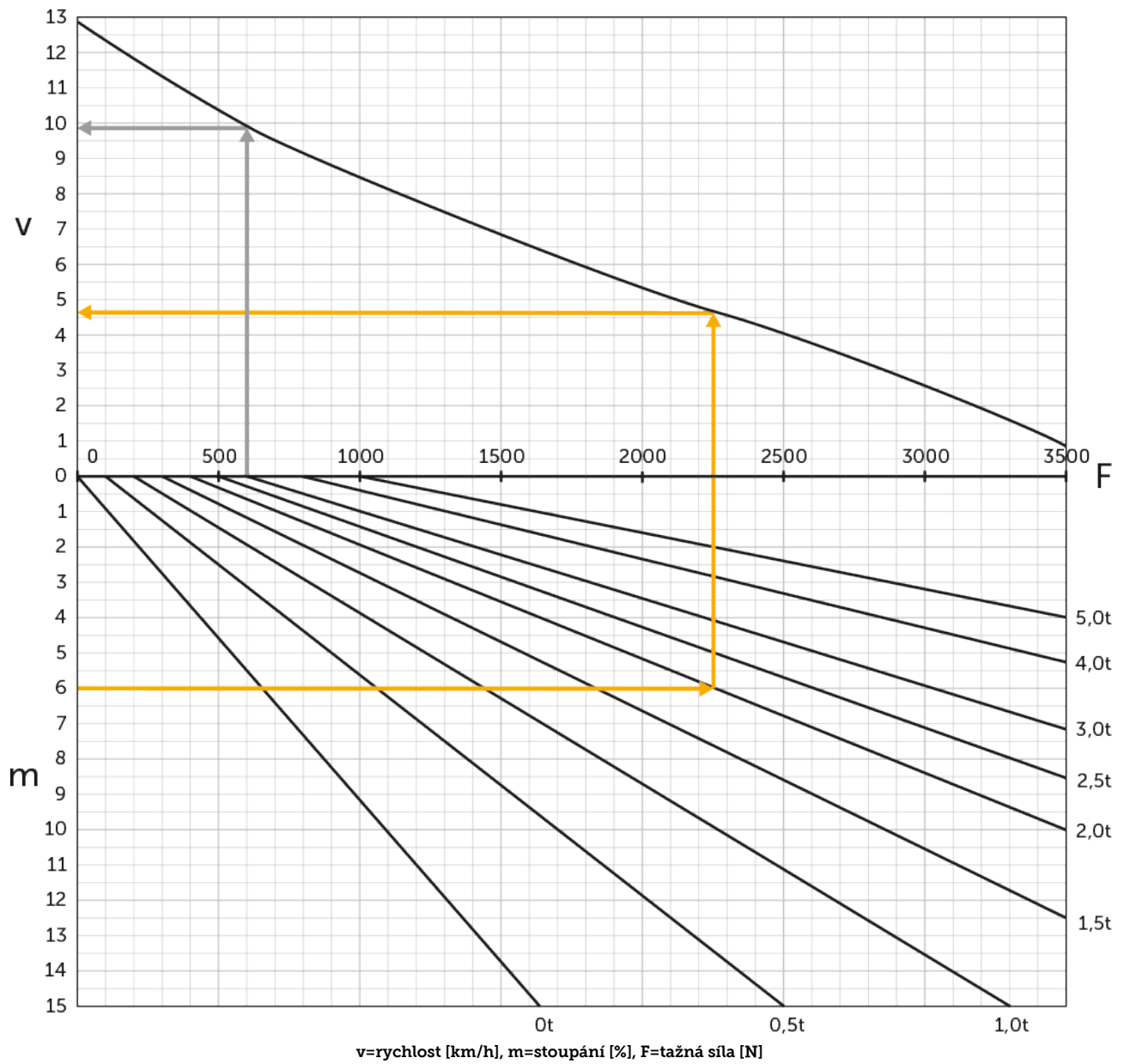
Přípojná hmotnost: 5000 kg

# EZS 350



# EZS 350

Tažná síla



# Tabulka VDI

Stav: 05/2024

			Jungheinrich					
			EZS 350 L Std	EZS 350 L Komfort	EZS 350 XL Std	EZS 350 XL Komfort		
Značky	1.1	Výrobce (zkrácené označení)						
	1.2	Označení typu od výrobce						
	1.3	Pohon	elektrický					
	1.4	Ovládání	místo ke stání řidiče					
	1.5.3	Přípojná hmotnost	Q	kg	5000			
	1.7	Jmenovitá tažná síla			1000			
	1.9	Rozvor kol	y	mm	980	1030	1098	1148
Hmotnosti	2.1.1	Vlastní hmotnost (vč. baterie)			996	1006	1091	1101
	2.3	Zatížení na přední/zadní nápravu bez nákladu			505 / 491	510 / 496	565 / 526	570 / 531
Kola/podvozek	3.1	Pneumatiky	polyuretan / Super elastické					
	3.2	Velikost pneumatik, přední	ø230 x 77					
	3.3	Velikost kol, zadní	ø250 x 80					
	3.5	Kola, počet vpředu/vzadu (x = hnaná)	1x/2					
	3.7	rozchod kol, vzadu	b11	mm	680			
Základní rozměry	4.8	Výška sedačky/plošiny řidiče	h7	mm	135			
	4.9	Výška hlavičky oje v poloze pro pojezd min/ max	h14	mm	1320			
	4.12	výška tažného zařízení	h10	mm	158			
	4.19	Celková délka	l1	mm	1390	1440	1508	1558
	4.21.1	Celková šířka	b1	mm	810			
	4.32	Světlá výška měřená uprostřed mezi nápravami	m2	mm	50			
	4.35	Poloměr otáčení	Wa	mm	1210	1260	1328	1378
Výkonová data	5.1	Rychlost pojezdu s nákladem/bez nákladu			8 / 12,5			
	5.1.1	Rychlost pojezdu vzad s nákladem/bez nákladu			6 / 6			
	5.5	Tažná síla s nákladem			1000			
	5.6	Max. tažná síla s nákladem/bez nákladu			3700 / 3700			
	5.10	Provozní brzda			elektromagnetický/generátorický			
Elektromotor/ elektronika	6.1	Motor pojezdu, výkon S2 60 min			2,8			
	6.4	Napětí baterie/jmenovitá kapacita			24 / 465		24 / 620	
	6.5	Hmotnost baterie			370		470	
	6.6.1	Spotřeba energie podle EN cyklu			1,15			
	6.6.2	Ekvivalent CO2 podle EN16796			0,6			
	Ostatní	8.1	Druh přenosu kroutícího momentu na hnací nápravu			AC speedCONTROL		
10.7		Hladina akustického tlaku podle EN 12053, v úrovni ucha řidiče			dB (A)		66	

- V tomto typovém listu podle směrnice VDI 2198 jsou uvedeny jen technické hodnoty standardního vozíku. Odlišné pláště, jiná zdvihová zařízení, přídatná zařízení apod. mohou vykazovat jiné hodnoty

- VDI-Nr. 4.9: Výška platí pro provedení s volantem jetPILOT.
- VDI-Nr. 4.12: Hodnota výšky závěsu platí pro jednoduchý nasazovací závěs. K dostání i jiné výšky závěsů.
- VDI-Nr. 4.19: Jelikož jsou k dostání různé systémy závěsů, je údaj o celkové délce uváděn včetně jednoduchého nasazovacího závěsu.
- VDI-Nr. 5.1: viz diagram tažné síly
- VDI-Nr. 5.5: U této hodnoty se jedná o jmenovitou tažnou sílu.
- VDI-Nr. 5.6: viz diagram tažné síly

**Jungheinrich (ČR) s.r.o.**  
Modletice 101  
251 01 Říčany  
Telefon +420 313 333 111, 333  
Fax +420 313 333 777

[info@jungheinrich.cz](mailto:info@jungheinrich.cz)  
[www.jungheinrich.cz](http://www.jungheinrich.cz)

Výrobní závody v německých městech  
Norderstedt, Moosburg a Landsberg jsou  
stejně jako centrum originálních  
náhradních dílů v Kaltenkirchen  
certifikovány.

ISO 9001  
ISO 14001

Vozíky Jungheinrich splňují evropské  
bezpečnostní požadavky.



 **JUNGHEINRICH**