



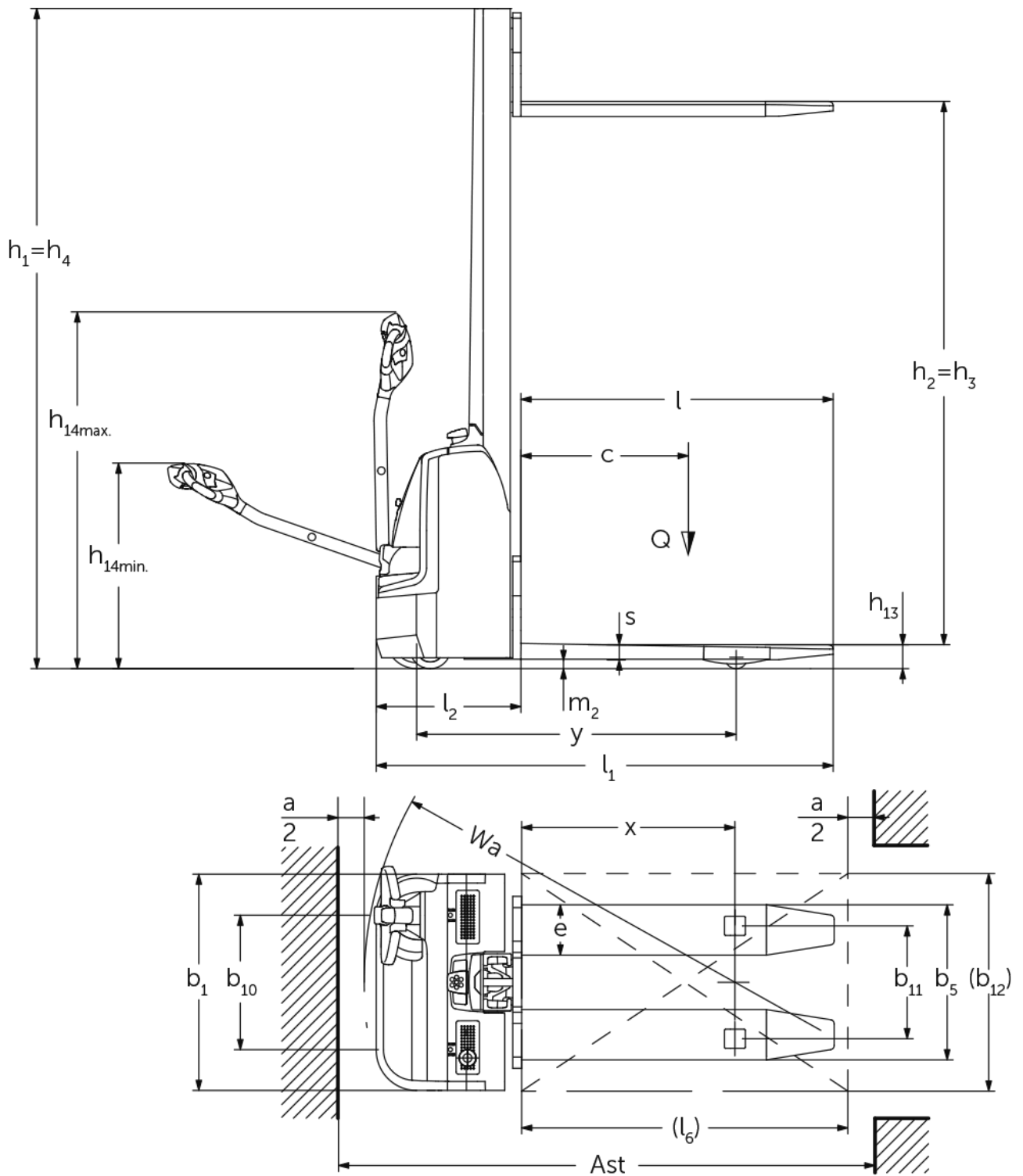
elektrický ručně vedený vysokozdvížený vozík

EMC 105 / 110 / B10

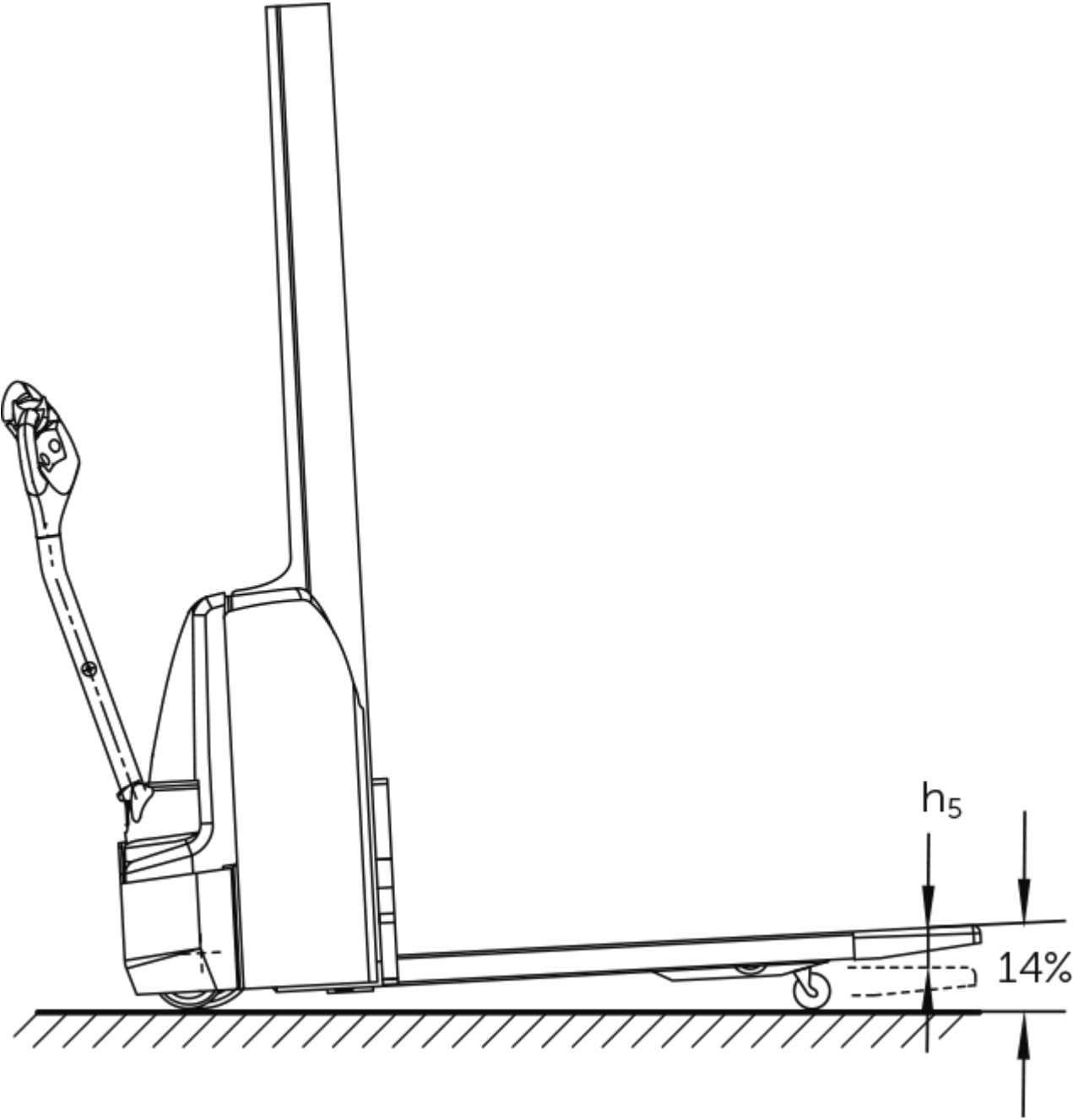
Výška zdvihu: 1540-2000 mm / Nosnost: 1000 kg

 **JUNGHEINRICH**

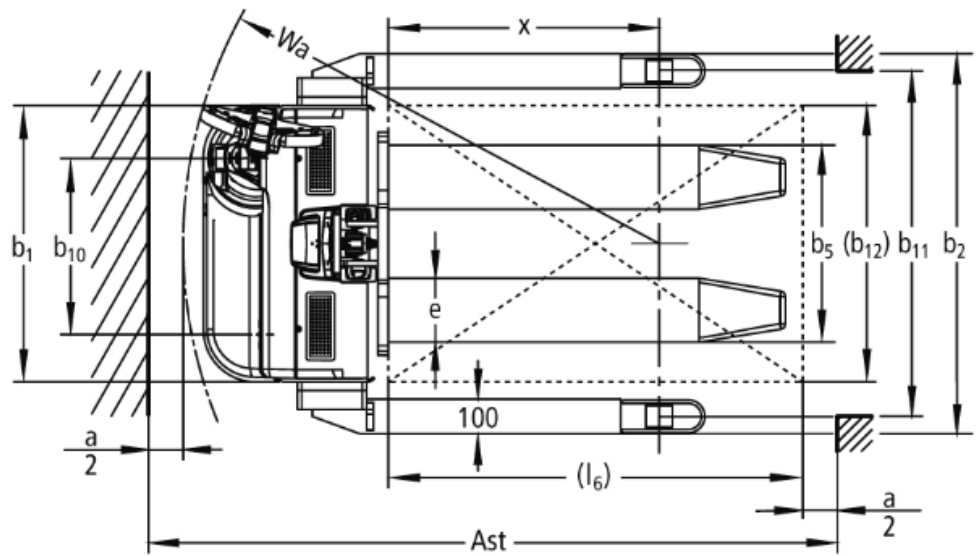
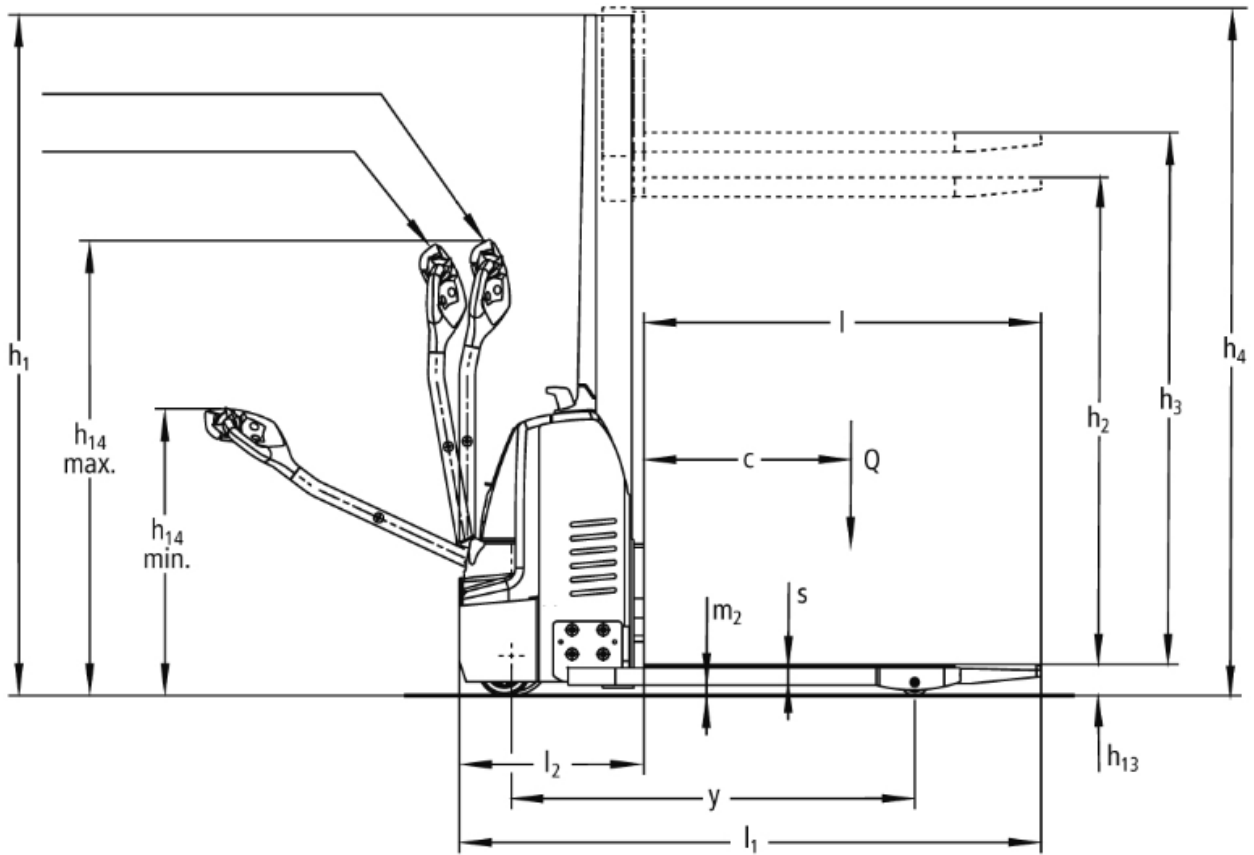
EMC 105 / 110 / B10



EMC 105 / 110 / B10



EMC 105 / 110 / B10



EMC 105 / 110 / B10

EMC 105, EMC 110 , EMC B10	Zdvih (h3)	Výška zdvihového zařízení v zasunutém stavu (h1)	Volný zdvih (h2)	Výška zdvihového zařízení ve vysunutém stavu (h4)
	1540 mm	1970 mm	1540 mm	1970 mm
	2000 mm	2430 mm	2000 mm	2430 mm

Tabulka VDI

Stav: 05/2024

Značky	1.1	Výrobce (zkrácené označení)		Jungheinrich		
	1.2	Označení typu od výrobce		EMC 105	EMC 110	EMC B10
	1.3	Pohon		elektrický		
	1.4	Ovládání		ruční vedení / oj		
	1.5	Nosnost/náklad	Q kg	500	1000	
	1.6	Těžiště břemena	c mm	600		
	1.8	Odstup břemene	x mm	764	784	
	1.9	Rozvor kol	y mm	1149	1168	
	Hmotnosti	2.1.1	Vlastní hmotnost (vč. baterie)	kg	460	490
2.2		Zatížení na přední/zadní nápravu s nákladem	kg	465 / 485	500 / 990	530 / 1005
2.3		Zatížení na přední/zadní nápravu bez nákladu	kg	330 / 130	350 / 140	390 / 145
Kola/podvozek	3.1	Pneumatiky		Polyuretan (PU)		
	3.2	Velikost pneumatik, přední		Ø 230 x 70		
	3.3	Velikost kol, zadní		Ø 38 x 60	Ø 77 x 70 / Ø 77 x 50	Ø 77 x 75 / Ø 77 x 50
	3.4	Další kola		Ø 150 x 54		Ø 140x 54
	3.5	Kola, počet vpředu/vzadu (x = hnaná)		1x +1 / 4	1x +1/2	
	3.6	Rozchod kol, vpředu	b10 mm	510		
	3.7	rozchod kol, vzadu	b11 mm	365	415	1000
	3.7.1	2. rozchod kol, vzadu	mm	-		1170
	3.7.2	3. rozchod kol, vzadu	mm	-		1370
Základní rozměry	4.2	Výška zdvihového zařízení v zasunutém stavu (h1)	h1 mm	1970		
	4.3	Volný zdvih (h2)	h2 mm	1588	1540	
	4.4	Zdvih (h3)	h3 mm	1588	1540	
	4.5	Výška zdvihového zařízení ve vysunutém stavu (h4)	h4 mm	1970		
	4.9	Výška hlavice oje v poloze pro pojezd min/max	h14 mm	821 / 1305		
	4.15	Výška ve spuštěném stavu	h13 mm	40	88	
	4.19	Celková délka	l1 mm	1685		
	4.20	Délka včetně zadního čela vidlí	l2 mm	535		
	4.21.1	Celková šířka	b1 mm	800		
	4.21.2	Celková šířka	b2 mm	-		1100
	4.22	Rozměry vidlic	s/ e/l mm	34 x 185 x 1150	56 x 185 x 1150	
	4.25	Rozměr přes vidle	b5 mm	550	570	
	4.32	Světlá výška měřená uprostřed mezi nápravami	m2 mm	8	30	40
	4.34.1	Šířka pracovní uličky (palety 1000 x 1200 uložené napříč)	Ast mm	2247	1945	
	4.34.2	Šířka pracovní uličky (palety 800x1200 uložené podélně)	Ast mm	2125	1995	
4.35	Poloměr otáčení	Wa mm	1334	1378		
Výkonová data	5.1	Rychlost pojezdu s nákladem/bez nákladu	km/h	4,2 / 5		
	5.2	Rychlost zdvihu s nákladem/bez nákladu	m/s	0,09 / 0,16		
	5.3	Rychlost spouštění s nákladem/bez nákladu	m/s	0,12 / 0,13		
	5.7	Stoupavost s nákladem/bez nákladu	%	3,5 / 15		
	5.10	Provozní brzda		generátorický		
Elektromotor/ elektronika	6.1	Motor pojezdu, výkon S2 60 min	kW	0,5		
	6.2	Zdvihový motor, výkon při S3	kW	1,5		
	6.3	Baterie podle DIN 43531/35/36		ne		
	6.4	Napětí baterie/jmenovitá kapacita	V / Ah	12 / 70		
	6.5	Hmotnost baterie	kg	63		

	6.6	Spotřeba energie podle cyklu VDI	kWh/h	0
	6.6.1	Spotřeba energie podle EN cyklu	kWh/h	0,4
	6.6.2	Ekvivalent CO2 podle EN16796	kg/h	0,2
Ostatní	8.1	Druh přenosu krouticího momentu na hnací nápravu		AC
	10.7	Hladina akustického tlaku podle EN 12053, v úrovni ucha řidiče	dB (A)	70
- V tomto typovém listu podle směrnice VDI 2198 jsou uvedeny jen technické hodnoty standardního vozíku. Odlišné pláště, jiná zdvihová zařízení, přídatná zařízení apod. mohou vykazovat jiné hodnoty				

Hodnoty pro zdvihové zařízení MM1540

- VDI-Nr. 4.21: U EMC B10: K dodání se šířkou ramen kol ve 3 stupních: 1 100 / 1 270 / 1 470 mm
- VDI-Nr. 4.34.1: Diagonálně dle VDI: šířka pracovní uličky + 272 mm
- VDI-Nr. 4.34.2: Diagonálně dle VDI: šířka pracovní uličky + 160 mm

Jungheinrich (ČR) s.r.o.
Modletice 101
251 01 Říčany
Telefon +420 313 333 111, 333
Fax +420 313 333 777

info@jungheinrich.cz
www.jungheinrich.cz

Výrobní závody v německých městech
Norderstedt, Moosburg a Landsberg jsou
stejně jako centrum originálních
náhradních dílů v Kaltenkirchen
certifikovány.

ISO 9001
ISO 14001

Vozíky Jungheinrich splňují evropské
bezpečnostní požadavky.



 **JUNGHEINRICH**