



Højtløftende plukketruck

EKS 412s

Løftehøjde: 5000-12500 mm / Lastevne: 1200 kg

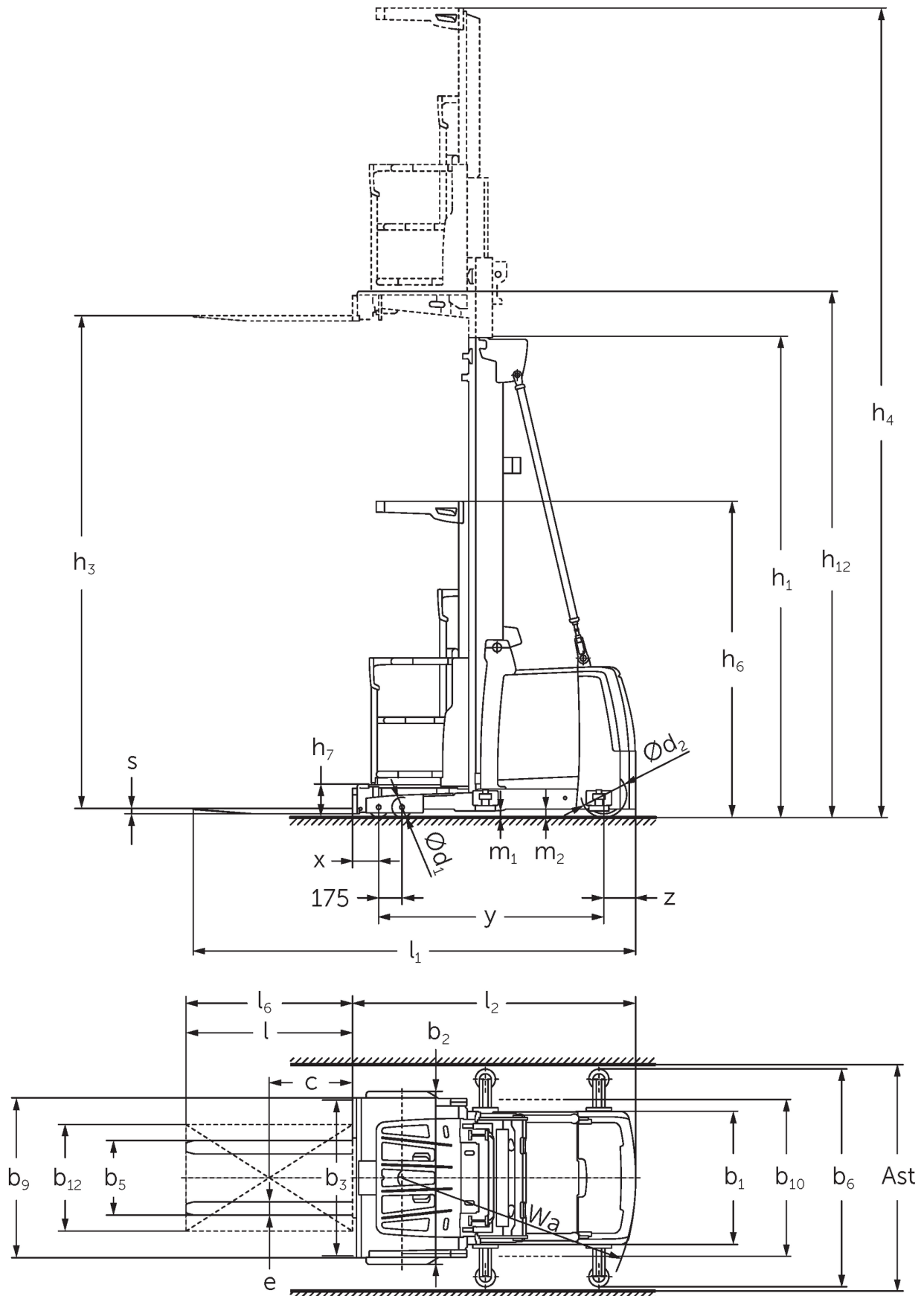
EKS 412s



EKS 412s



EKS 412s



EKS 412s

EKS 412s Z_I, EKS 412s Z_SF, EKS 412s L_I, EKS 412s L_SF, EKS 412s O_I, EKS 412s O_SF	Slagtilfælde (h3)	Højde mast tilbage trukket (h1)	Fri elevator (h2)	Højde mast forlænget (h4)
Dobbelt mast ZT	4250 mm	2950 mm		6620 mm
	5000 mm	3330 mm		7370 mm
	5500 mm	3600 mm		7870 mm
	6000 mm	3850 mm		8370 mm
	6500 mm	4125 mm		8870 mm
	7500 mm	4650 mm		9870 mm
	8500 mm	5150 mm		10870 mm
Triple mast DT	5500 mm	2610 mm		7870 mm
	6000 mm	2780 mm		8370 mm
	6500 mm	2940 mm		8870 mm
	7000 mm	3110 mm		9370 mm
	7500 mm	3275 mm		9870 mm
	8000 mm	3440 mm		10370 mm
	8500 mm	3610 mm		10870 mm
	9000 mm	3810 mm		11370 mm
	9500 mm	3980 mm		11870 mm
	10500 mm	4410 mm		12870 mm
	11500 mm	4810 mm		13870 mm
	12500 mm	5210 mm		14870 mm
	Triple mast DZ	5500 mm	2610 mm	240 mm
6000 mm		2780 mm	410 mm	8370 mm
6500 mm		2940 mm	570 mm	8870 mm
7000 mm		3110 mm	740 mm	9370 mm
7500 mm		3275 mm	905 mm	9870 mm
8000 mm		3440 mm	1070 mm	10370 mm
8500 mm		3610 mm	1240 mm	10870 mm
9000 mm		3810 mm	1440 mm	11370 mm
9500 mm		3980 mm	1610 mm	11870 mm
10500 mm		4410 mm	2040 mm	12870 mm
11500 mm		4810 mm	2440 mm	13870 mm
12500 mm		5210 mm	2840 mm	14870 mm

VDI bord

Stå: 05/2024

			Jungheinrich						
			EKS 412s Z I	EKS 412s Z SF	EKS 412s L I	EKS 412s L SF	EKS 412s O I	EKS 412s O SF	
Kendetegn	1.1	Producent (kort navn)	Jungheinrich						
	1.2	Producentens typebetegnelse							
	1.3	Drev	Elektrisk						
	1.4	Betjening	Plukketruck						
	1.5	Kapacitet / belastning	Q	kg	1200				
	1.6	Lasttyngdepunktsafstand	c	mm	400				
	1.8	Lastafstand	x	mm	155	145			
	1.9	Akselafstand	y	mm	1690				
	Vægt	2.1.1	Egenvægt (inkl. batteri)	kg	3650	3850		3590	
2.2		Akselbelastning med last for/bag	kg	3575 / 1160	3825 / 1110		3515 / 1160		
2.3		Akselbelastning uden last for/bag	kg	1840 / 1810	2090 / 1760		1780 / 1810		
Hjul/chassis	3.1	Dæk	Polyuretan (PU)						
	3.2	Dækstørrelse, foran	Ø 150 x 100						
	3.3	Dækstørrelse, bag	Ø 343 x 110						
	3.5	Hjul, nummer foran / bag (x = drevet)	4 / 1 x						
Basismål	4.2	Højde mast tilbagetrukket (h1)	h1	mm	3330				
	4.4	Slagtilfælde (h3)	h3	mm	5000				
	4.5	Højde mast forlænget (h4)	h4	mm	7370				
	4.7	Højde af beskyttende tag (kabine)	h6	mm	2370				
	4.8.1	Ståhøjde	h7	mm	245				
	4.11	Tillægsløft	h9	mm	800	-			
	4.14	Ståhøjde hævet	h12	mm	5245				
	4.15	Højde sænket	h13	mm	60				
	4.19	Samlet længde	l1	mm	3285	3330		3275	
	4.20	Længde inkl. gaffelbagside	l2	mm	2085	2075			
	4.21.1	Samlet bredde	b1	mm	1000				
	4.22	Fork dimensioner	s/ e/l	mm	40 x 100 x 1200	50 x 100 x 1200	50 x 100 x 1250	50 x 100 x 1200	
	4.25	Udvendig gaffelafstand	b5	mm	560				
	4.27	Bredde over styreruller	b6	mm	-	1200	-	1200	-
4.31	Frihøjde til gulvet med last under masten	m1	mm	50					
4.35	Venderadius	Wa	mm	1930					
Ydelsesdata	5.1	Kørehastighed med/uden last	km/h	12 / 12					
	5.2	Løftehastighed med/uden last	m/s	0,5 / 0,5					
	5.3	Sænkehastighed med/uden last	m/s	0,5 / 0,4					
	5.10	Driftsbremse	regenerativ						
	5.11	Parkeringsbremse	elektrisk fjederbremse						
Elmotor/ elektronik	6.1	Køremotor, effekt S2 60 min	kW	6,5					
	6.2	Løftemotor, effekt ved S3	kW	12					
	6.4	Batterispænding/nominel kapacitet	V / Ah	48 / 620					
	6.5	Batterivægt	kg	935					
	Andet	8.1	Type kørekontrol	AC synkron-reluktans					
10.5		Udførelse styring	elektrisk						
10.7		Lydtrykniveau ifølge EN12053, førerens rør	dB (A)	60					

- Dette typeblad iht. VDI-direktiv 2198 nævner kun de tekniske værdier for standardtrucken. Afvigende dæktyper, andre master, tillægsanordninger, osv. kan resultere i andre værdier.

Jungheinrich Danmark A/S

Øst: Park Allé 350 C, 1 sal, 2605 Brøndby

Vest: Vrøndingvej 5, 8700 Horsens

Telefon 8987 4800

kontakt@jungheinrich.dk
www.jungheinrich.dk

Vores fabrikker i Norderstedt, Moosburg
og Landsberg, samt vores
reservedelscenter i KaltenKirchen, er
certificeret.

ISO 9001
ISO 14001

Jungheinrich truck opfylder de
europæiske sikkerhedskrav.



**JUNGHEINRICH**