

LION
technology

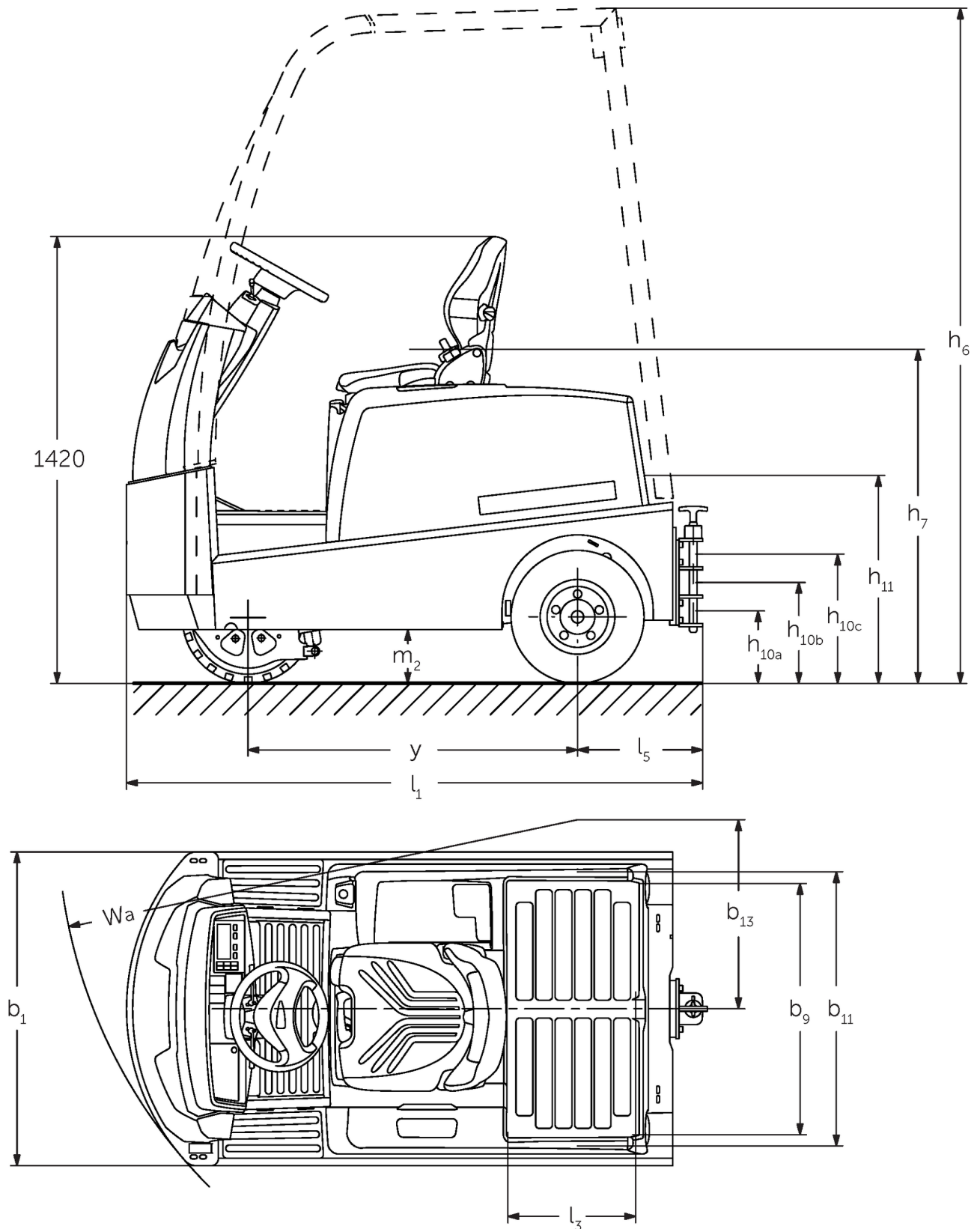


Elektrisk trækker **EZS 570-5100**

Træk kapacitet: 7000-10000 kg

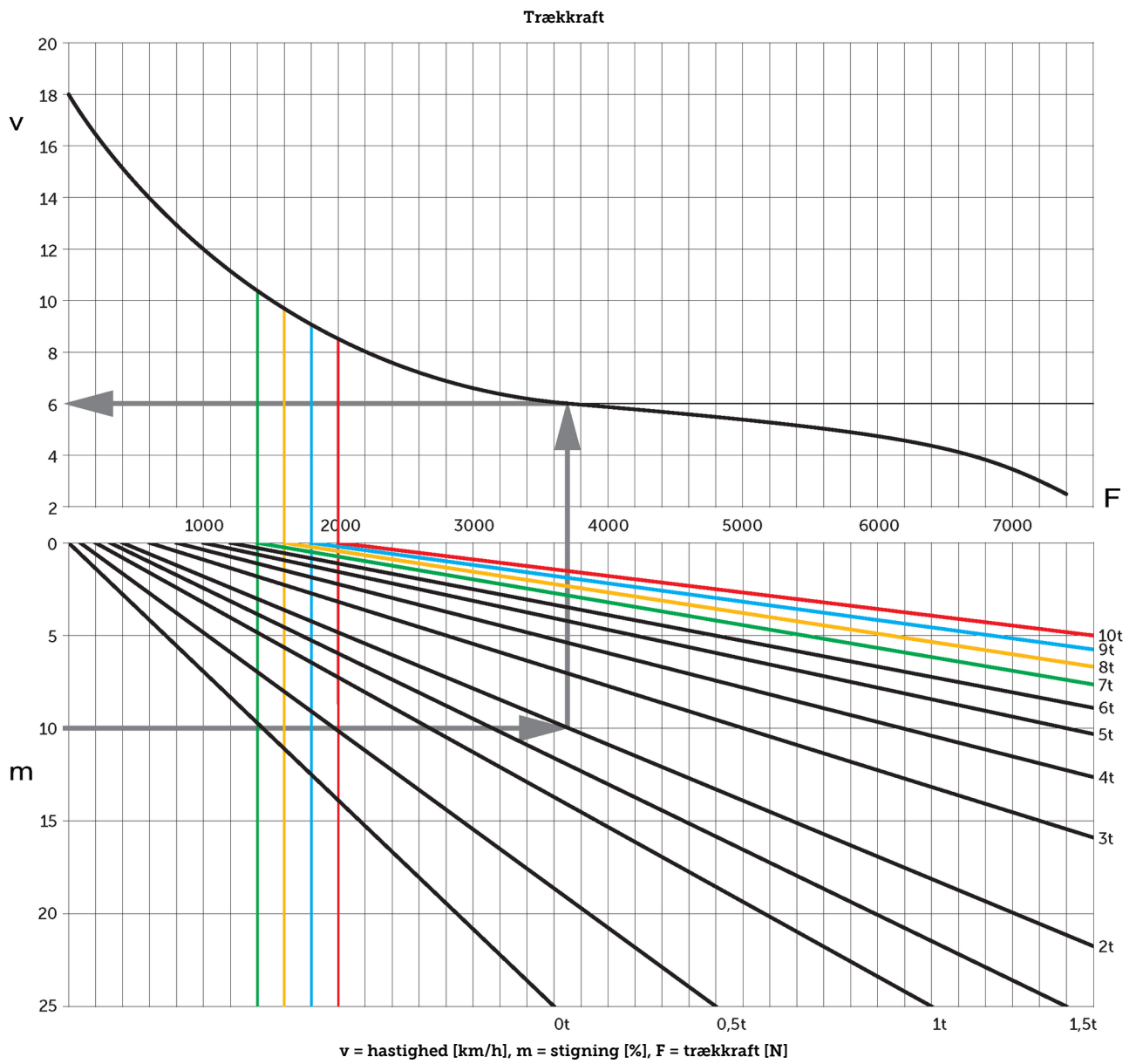
JUNGHEINRICH

EZS 570-5100



EZS 580 teknisk tegning, typeblad

EZS 570-5100



Kendetegn	1.1	Producent (kort navn)	Jungheinrich				
			EZS 570	EZS 580	EZS 590	EZS 5100 XL	
	1.2	Producentens typebetegnelse					
	1.3	Drev	Elektrisk				
	1.4	Betjening	Sæde				
	1.5.3	Træk kapacitet	Q kg	7000	8000	9000	10000
	1.7	Nominel trækraft	N	1400	1600	1800	2000
	1.9	Akselafstand	y mm	1035			1250
Vægt	2.1.1	Egenvægt (inkl. batteri)	kg	1260	1320	1410	1825
	2.3	Akselbelastning uden last for/bag	kg	580 / 680	580 / 740	620 / 790	880 / 945
Hjul/chassis	3.1	Dæk	Superelastik (SE)				
	3.2	Dækstørrelse, foran	4.00-8	16x6-8		16x6-8	
	3.3	Dækstørrelse, bag	4.00-8				
	3.5	Hjul, nummer foran / bag (x = drevet)	1 / 2x				
	3.6	Sporvidde, for	b10 mm	0			
	3.7	Sporvidde, bag	b11 mm	870			
	Basis mål	4.7	Højde af beskyttende tag (kabine)	h6 mm	2150		2140
4.8		Sædehøjde / ståhøjde	h7 mm	1040			
4.12		Anhængertrækkrogens højde	h10 mm	265			
4.12.1		2. Anhængertrækkrogens højde	mm	330			
4.12.2		3. Anhængertrækkrogens højde	mm	395			
4.13		Læsehøjde uden last	mm	650		640	
4.16		Læssefladens længde	l3 mm	400			
4.17		Overhæng	mm	375			
4.18		Læssefladens bredde	b9 mm	795			
4.19		Samlet længde	l1 mm	1828		2048	
4.21.1		Samlet bredde	b1 mm	996			
4.32		Frihøjde til gulvet mellem aksler	m2 mm	160		130	
4.35		Venderadius	Wa mm	1652			1866
4.36	Mindste omdrejningspunkt afstand	b13 mm	600			665	
Ydelsesdata	5.1	Kørehastighed med/uden last	km/h	9 / 18	8,5 / 18		7,5 / 18
	5.5	Trækraft med last	N	1400	1600	1800	2000
	5.6	Maks. trækraft med/uden last	N	5500 / 5500	6500 / 6500	7500 / 7500	7600 / 7600
	5.10	Driftsbremse		elektrisk			
Elmotor/elektronik	6.1	Køremotor, effekt S2 60 min	kW	4,5			
	6.4	Batterispænding/nominel kapacitet	V / Ah	48 / 375			48 / 625
	6.5	Batterivægt	kg	575			860
	6.6	Energiforbrug iht. VDI-cyklus	kWh/h	0			
	6.6.1	Energiforbrug iht. EN-cyklus	kWh/h	1,33	1,5	1,67	1,84
	6.6.2	CO2-ækvivalent ifølge EN16796	kg/h	0,7	0,8	0,9	1
	Andet	8.1	Type kørekontrol		Impuls/AC		
10.7		Lydtrykniveau ifølge EN12053, førerens rør	dB (A)	62			

- Dette typeblad iht. VDI-direktiv 2198 nævner kun de tekniske værdier for standardtruckene. Afvigende dæktyper, andre master, tillægsanordninger, osv. kan resultere i andre værdier.

Jungheinrich Danmark A/S

Øst: Park Allé 350 C, 1 sal, 2605 Brøndby

Vest: Vrøndingvej 5, 8700 Horsens

Telefon 8987 4800

kontakt@jungheinrich.dk
www.jungheinrich.dk

Vores fabrikker i Norderstedt, Moosburg
og Landsberg, samt vores
reservedelscenter i KaltenKirchen, er
certificeret.

ISO 9001
ISO 14001

Jungheinrich truck opfylder de
europæiske sikkerhedskrav.



**JUNGHEINRICH**