



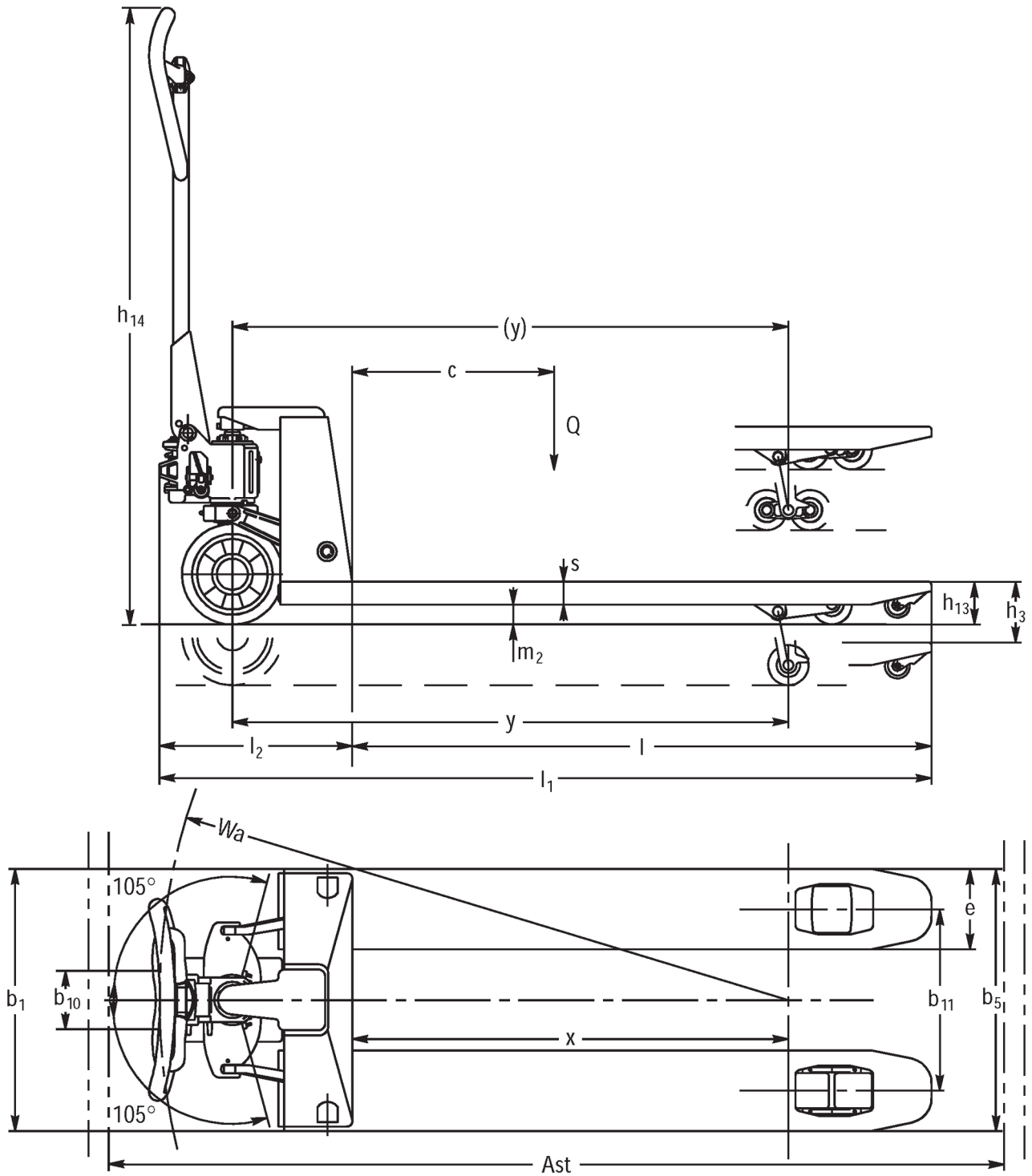
Manuel palleløfter

AM 30

Løftehøjde: 120 mm / Lastevne: 3000 kg

JUNGHEINRICH

AM 30



Kendetegn	1.1	Producent (kort navn)		Jungheinrich			
	1.2	Producentens typebetegnelse		AM 30			
	1.3	Drev		manuel			
	1.4	Betjening		Manuel			
	1.5	Kapacitet / belastning	Q kg	3000			
	1.6	Lasttyngdepunktsafstand	c mm	600	800	900	1050
	1.9	Akselafstand	y mm	1174	-	-	2054
Vægt	2.1	Egenvægt	kg	86	124	126	142
	2.2	Akselbelastning med last for/bag	kg	815 / 2270	- / -	-	1135 / 2007
	2.3	Akselbelastning uden last for/bag	kg	28 / 58	- / -	-	57 / 85
Hjul/chassis	3.1	Dæk		V-BV			
	3.2	Dækstørrelse, foran		Ø 200 x 50			
	3.3	Dækstørrelse, bag		Ø 80 x 70			
	3.5	Hjul, nummer foran / bag (x = drevet)		2/4	2 / 4	-	2/4
	3.6	Sporvidde, for	b10 mm	116			
	3.7	Sporvidde, bag	b11 mm	390			
	Basismål	4.4	Slagtilfælde (h3)	h3 mm	120		
4.9		Styrestangshåndtagets højde i køreposition min./maks.	h14 mm	1224			
4.14		Ståhøjde hævet	h12 mm	205			
4.15		Højde sænket	h13 mm	85			
4.19		Samlet længde	l1 mm	1603	1983	2183	2483
4.20		Længde inkl. gaffelbagside	l2 mm	383			
4.21.1		Samlet bredde	b1 mm	550			
4.22		Fork dimensioner	s/ e/l mm	45 x 160 x 1220	63 x 160 x 1600	63 x 160 x 1800	63 x 160 x 2100
4.25		Udvendig gaffelafstand	b5 mm	550			
4.32		Frihøjde til gulvet mellem aksler	m2 mm	36	-	-	36
4.34.1		Arbejdsbredde (pall 1000 x 1200 på tværs)	Ast mm	1803	-	-	2683
4.34.2		Arbejdsbredde (pall 800x1200 langsgående)	Ast mm	1803	-	-	2683
4.35		Venderadius	Wa mm	1319	-	-	2184
Ydelsesdata	5.3	Sænkehastighed med/uden last	m/s	0,09 / 0,05			

- Dette typeblad iht. VDI-direktiv 2198 nævner kun de tekniske værdier for standardtrucken. Afvigende dæktyper, andre master, tillægsanordninger, osv. kan resultere i andre værdier.

Jungheinrich Danmark A/S

Øst: Park Allé 350 C, 1 sal, 2605 Brøndby

Vest: Vrøndingvej 5, 8700 Horsens

Telefon 8987 4800

kontakt@jungheinrich.dk
www.jungheinrich.dk

Vores fabrikker i Norderstedt, Moosburg
og Landsberg, samt vores
reservedelscenter i KaltenKirchen, er
certificeret.

ISO 9001
ISO 14001

Jungheinrich truck opfylder de
europæiske sikkerhedskrav.



**JUNGHEINRICH**