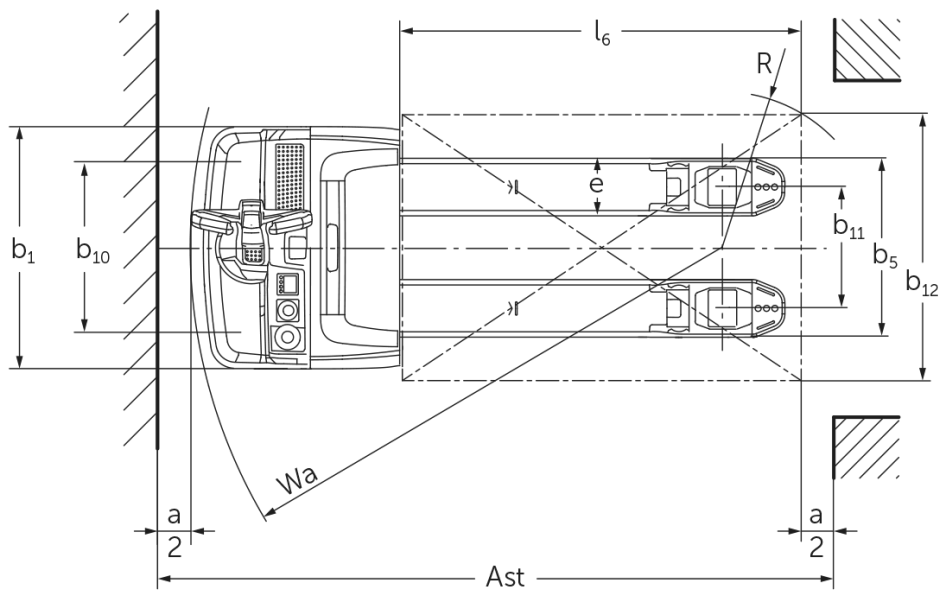
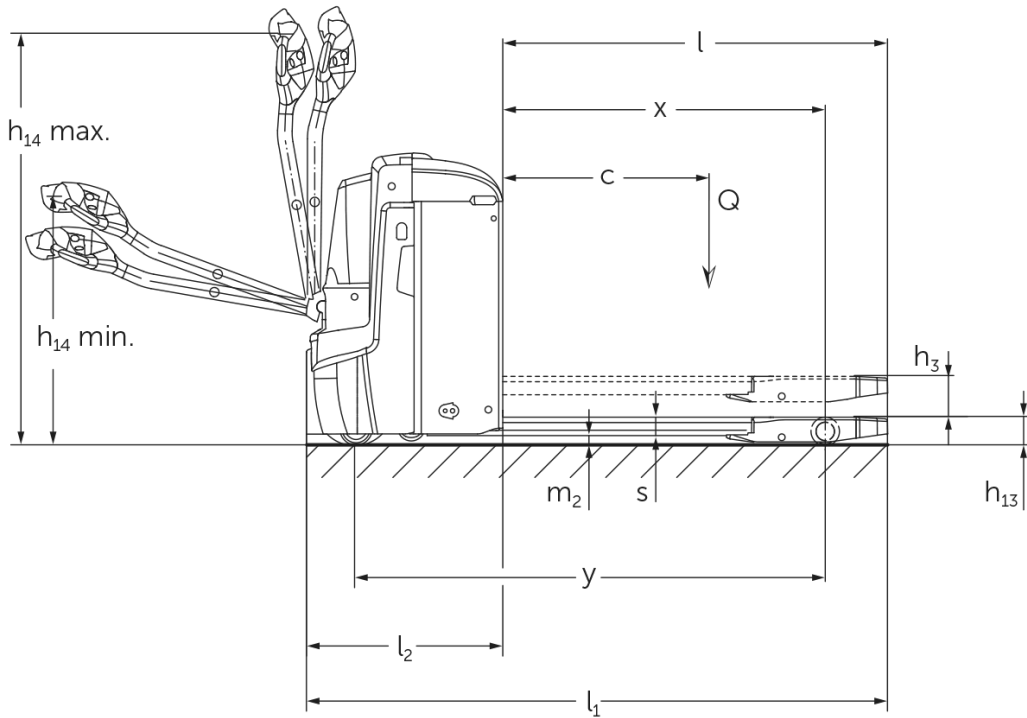




Elektrisk palleløfter med styrestang **EJE 222 / 225 / 230 / 235**

Løftehøjde: 122 mm / Lasteevne: 2200-3500 kg

EJE 222 / 225 / 230 / 235



VDI bord

Stå: 05/2024

			Jungheinrich					
			EJE 222	EJE 225	EJE 230	EJE 235		
Kendtegn	1.1	Producent (kort navn)						
	1.2	Producentens typebetegnelse						
	1.3	Drev	Elektrisk					
	1.4	Betjening	Gående					
	1.5	Kapacitet / belastning	Q	kg	2200	2500	3000	3500
	1.6	Lasttyngdepunktsafstand	c	mm	600			
	1.8	Lastafstand	x	mm	908		909	
	1.9	Akselafstand	y	mm	1351		1352	
	Vægt	2.1.1	Egenvægt (inkl. batteri)	kg		535		565
2.2		Akselbelastning med last for/bag	kg		879 / 1870	970 / 2072	1116 / 2449	1230 / 2833
2.3		Akselbelastning uden last for/bag	kg		408 / 127		430 / 135	
Hjul/chassis	3.1	Dæk			-		Polyuretan (PU)	
	3.2	Dækstørrelse, foran			Ø 230 x 70			
	3.3	Dækstørrelse, bag			Ø 85 x 110		Ø 85 x 85	
	3.4	Reservehjul			Ø 100 x 40			
	3.5	Hjul, nummer foran / bag (x = drevet)			1x +2 / 2		1x +2 / 4	
	3.6	Sporvidde, for	b10	mm	510			
	3.7	Sporvidde, bag	b11	mm	363			
Basismål	4.4	Slagtilfælde (h3)	h3		mm			
	4.9	Styrestangshåndtagets højde i køreposition min./maks.	h14		mm			
	4.15	Højde sænket	h13		mm			
	4.19	Samlet længde	l1		mm			
	4.20	Længde inkl. gaffelbagside	l2		mm			
	4.21.1	Samlet bredde	b1		mm			
	4.22	Fork dimensioner	s/ e/l		mm			
	4.25	Udvendig gaffelafstand	b5		mm			
	4.32	Frihøjde til gulvet mellem aksler	m2		mm			
	4.34.1	Arbejdsbredde (pall 1000 x 1200 på tværs)	Ast		mm			
	4.34.2	Arbejdsbredde (pall 800x1200 langsgående)	Ast		mm			
4.35	Venderadius	Wa		mm				
Ydelsesdata	5.1	Kørehastighed med/uden last	km/h		6 / 6		4 / 6	
	5.2	Løfthastighed med/uden last	m/s		0,05 / 0,07		0,04 / 0,07	
	5.3	Sænkehastighed med/uden last	m/s		0,05 / 0,04		0,06 / 0,04	
	5.8	Maks. stigeevne med/uden last	%		8 / 20		6 / 20	
	5.10	Driftsbremse			generatorisk			
Elmotor/elektronik	6.1	Køremotor, effekt S2 60 min	kW		1,7			
	6.2	Løftemotor, effekt ved S3	kW		2,2			
	6.3	Batteri iht. DIN 43531/35/36			B			
	6.4	Batterispænding/nominel kapacitet	V / Ah		24 / 250			
	6.5	Batterivægt	kg		220			
	6.6	Energiforbrug iht. VDI-cyklus	kWh/h		0			
	6.6.1	Energiforbrug iht. EN-cyklus	kWh/h		0,35	0,37	0,38	0,4
	6.6.2	CO2-ækvivalent ifølge EN16796	kg/h		0,2			
6.7	Omlæsningsydelse	t/h		123	148	175	205	
6.8.1	Energiforbrug ved maks. omlæsningsydelse	kWh/h		0,77	0,82	0,98	1,14	

Andet	8.1	Type kørekontrol		AC
	10.7	Lydtrykniveau ifølge EN12053, førerens rør	dB (A)	70
<p>- Dette typeblad iht. VDI-direktiv 2198 nævner kun de tekniske værdier for standardtrucken. Afvigende dæktyper, andre master, tillægsanordninger, osv. kan resultere i andre værdier.</p>				

- 4.33: lastdel sænket: + 50 mm
- 1.8: 1.9: 4.35: lastdel sænket: + 56 mm
- 4.34: lastdel sænket: + 25 mm
- 1.9: 4.19: 4.19.1: 4.20: 4.33: 4.34: 4.35: med batteriudtag i siden: L/M SBE = S + 72 mm; L SBE = S + 125 mm
- 5.1: Op til en last på 3 t: maks. kørehastighed = 6 km/t.

Jungheinrich Danmark A/S

Øst: Park Allé 350 C, 1 sal, 2605 Brøndby

Vest: Vrøndingvej 5, 8700 Horsens

Telefon 8987 4800

kontakt@jungheinrich.dk
www.jungheinrich.dk

Vores fabrikker i Norderstedt, Moosburg
og Landsberg, samt vores
reservedelscenter i KaltenKirchen, er
certificeret.

ISO 9001
ISO 14001

Jungheinrich truck opfylder de
europæiske sikkerhedskrav.



**JUNGHEINRICH**