

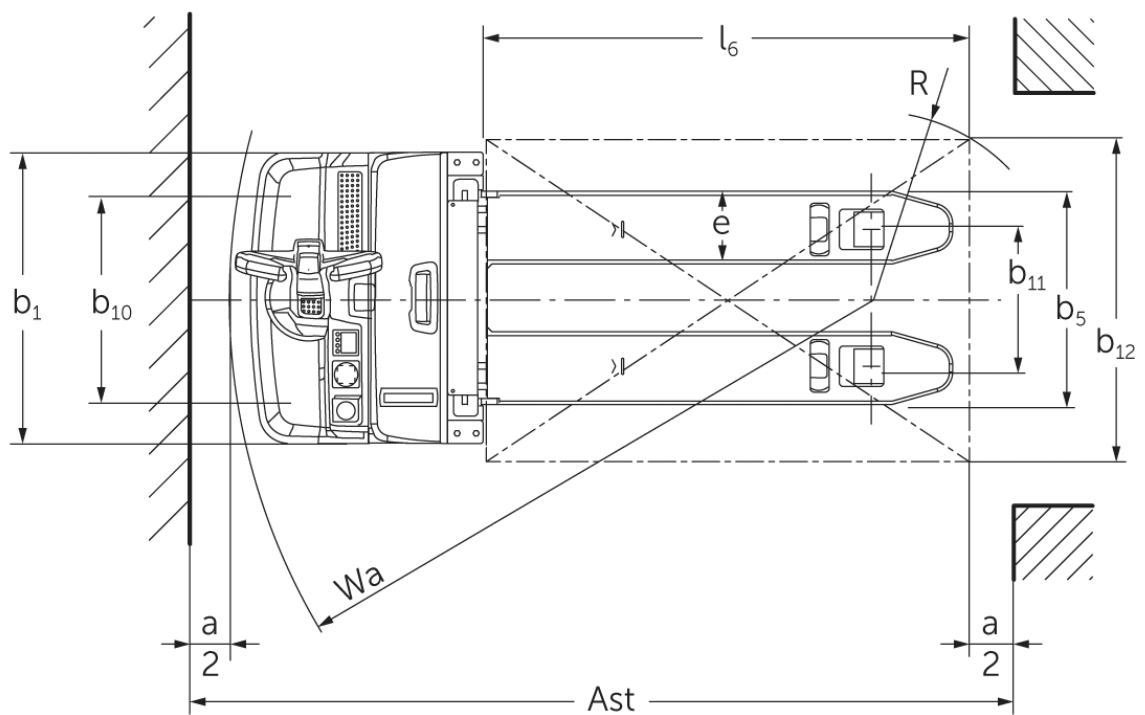
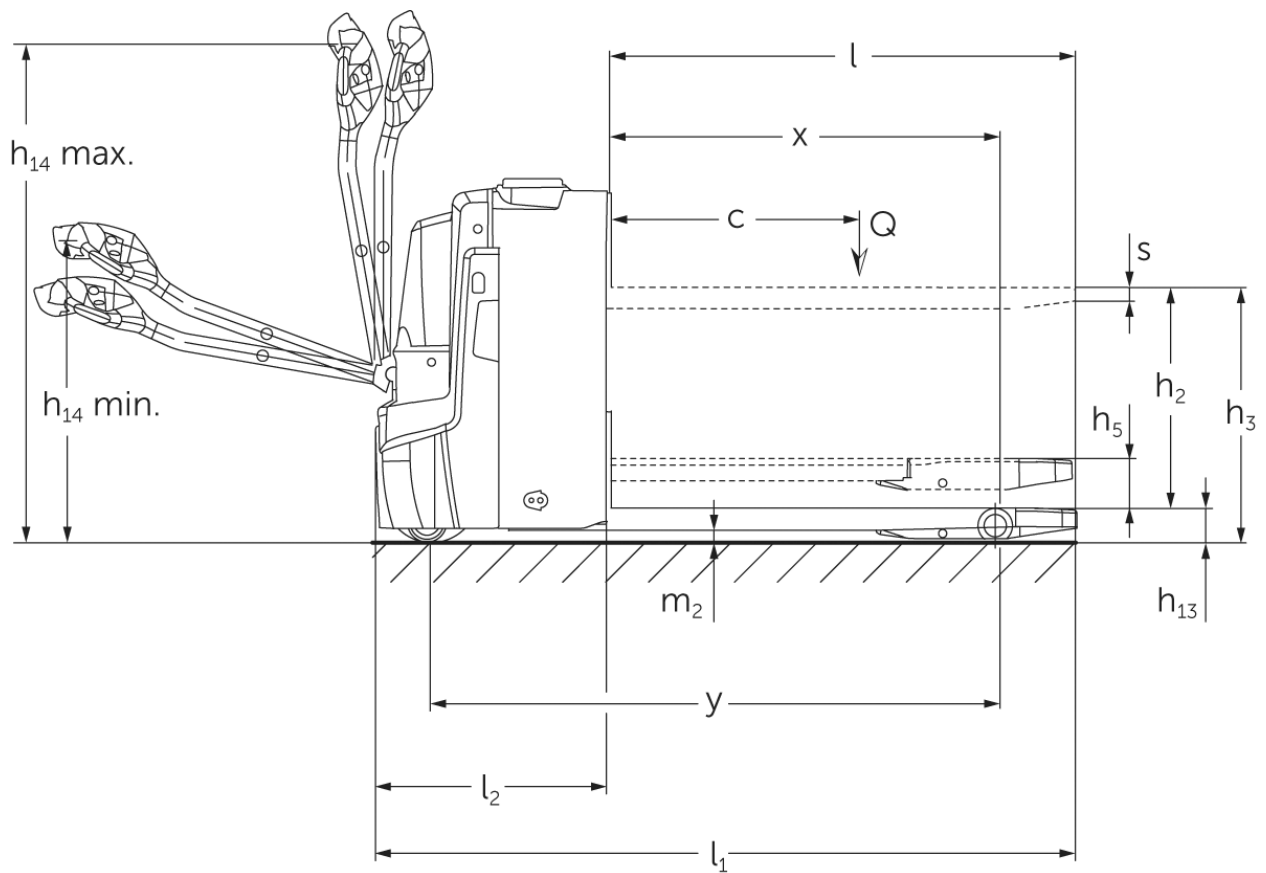


Elektrisk palleløfter for gående med ergonomisk løft

EJE C20

Løfthøjde: 540 mm / Lastevne: 2000 kg

EJE C20



VDI bord

Stå: 05/2024

Kendetegn	1.1	Producent (kort navn)			Jungheinrich
	1.2	Producentens typebetegnelse			EJE C20
	1.3	Drev			Elektrisk
	1.4	Betjening			Gående
	1.5	Kapacitet / belastning	Q	kg	2000
	1.5.1	Nominel lastkapacitet / belastning ved mastløft	Q	kg	700
	1.5.2	Nominel lastkapacitet / belastning ved hjularmsløft	Q	kg	2000
	1.6	Lasttyngdepunktsafstand	c	mm	600
	1.8	Lastafstand	x	mm	893
1.9	Akselafstand	y	mm	1333	
Vægt	2.1.1	Egenvægt (inkl. batteri)		kg	523
	2.2	Akselbelastning med last for/bag		kg	800 / 1729
	2.3	Akselbelastning uden last for/bag		kg	390 / 133
Hjul/chassis	3.1	Dæk			Polyuretan (PU)
	3.2	Dækstørrelse, foran			Ø 230 x 70
	3.3	Dækstørrelse, bag			Ø 85 x 95
	3.4	Reservehjul			Ø 100 x 40
	3.5	Hjul, nummer foran / bag (x = drevet)			1x +2/2 oder 4
	3.6	Sporvidde, for	b10	mm	510
	3.7	Sporvidde, bag	b11	mm	338
Basismål	4.3	Fri elevator (h2)	h2	mm	540
	4.4	Slagtilfælde (h3)	h3	mm	752
	4.6	Initialløft	h5	mm	122
	4.9	Styrestangshåndtagets højde i køreposition min./maks.	h14	mm	750 / 1237
	4.15	Højde sænket	h13	mm	90
	4.19	Samlet længde	l1	mm	1734
	4.20	Længde inkl. gaffelbagside	l2	mm	584
	4.21.1	Samlet bredde	b1	mm	720
	4.22	Fork dimensioner	s/e/l	mm	60 x 180 x 1150
	4.25	Udvendig gaffelafstand	b5	mm	530
	4.32	Frihøjde til gulvet mellem aksler	m2	mm	30
	4.34.1	Arbejdsbredde (pall 1000 x 1200 på tværs)	Ast	mm	2322
	4.34.2	Arbejdsbredde (pall 800x1200 langsgående)	Ast	mm	2217
4.35	Venderadius	Wa	mm	1513	
Ydelsesdata	5.1	Kørehastighed med/uden last		km/h	6 / 6
	5.2	Løfthastighed med/uden last		m/s	0,14 / 0,2
	5.3	Sænkehastighed med/uden last		m/s	0,14 / 0,2
	5.8	Maks. stigeevne med/uden last		%	8 / 20
	5.10	Driftsbremse			generatorisk
Elmotor/elektronik	6.1	Køremotor, effekt S2 60 min		kW	1,1
	6.2	Løftemotor, effekt ved S3		kW	1,2
	6.4	Batterispænding/nominel kapacitet		V / Ah	24 / 150
	6.5	Batterivægt		kg	151
	6.6.1	Energiforbrug iht. EN-cyklus		kWh/h	0,31
	6.6.2	CO2-ækvivalent ifølge EN16796		kg/h	0,2
	6.7	Omlæsningsydelse		t/h	100
	6.8.1	Energiforbrug ved maks. omlæsningsydelse		kWh/h	0,63

Andet	8.1	Type kørekontrol		AC
	10.7	Lydtrykniveau ifølge EN12053, førerens rør	dB (A)	61
<p>- Dette typeblad iht. VDI-direktiv 2198 nævner kun de tekniske værdier for standardtrucken. Afvigende dæktyper, andre master, tillægsanordninger, osv. kan resultere i andre værdier.</p>				

- VDI-nr. 4.34: lastdel sænket: + 24 mm
- VDI-nr. 4.33 lastdel sænket: + 49 mm
- VDI-nr. 1.8: 1.9: 4.35: lastdel sænket: + 56 mm
- VDI-nr. 1.9: 4.19 :4.20 :4.34: 4.34.1 :4.35: med batteriudtag i siden: M SBE = S + 77 mm

Jungheinrich Danmark A/S

Øst: Park Allé 350 C, 1 sal, 2605 Brøndby

Vest: Vrøndingvej 5, 8700 Horsens

Telefon 8987 4800

kontakt@jungheinrich.dk
www.jungheinrich.dk

Vores fabrikker i Norderstedt, Moosburg
og Landsberg, samt vores
reservedelscenter i KaltenKirchen, er
certificeret.

ISO 9001
ISO 14001

Jungheinrich truck opfylder de
europæiske sikkerhedskrav.



**JUNGHEINRICH**