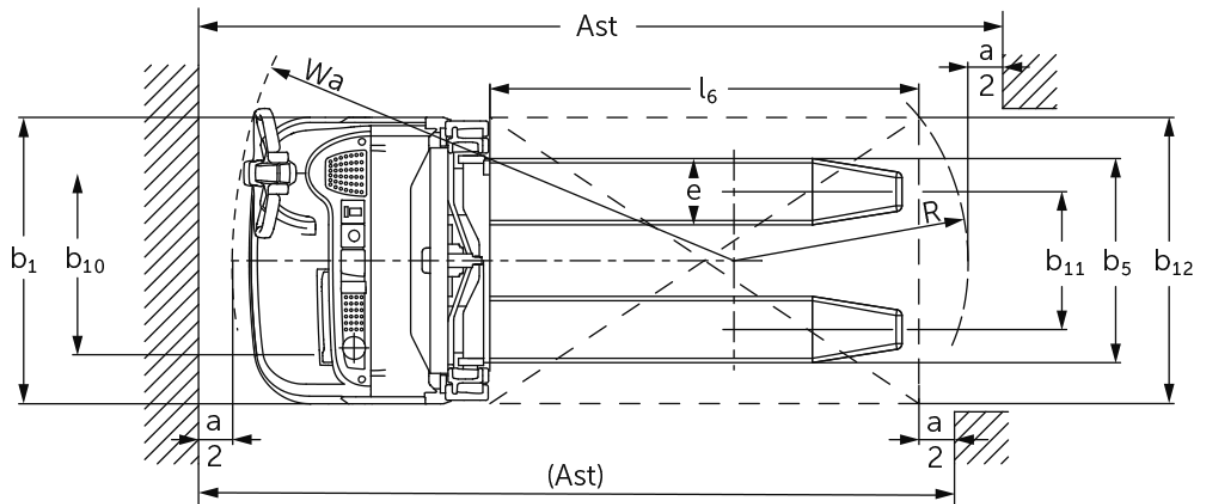
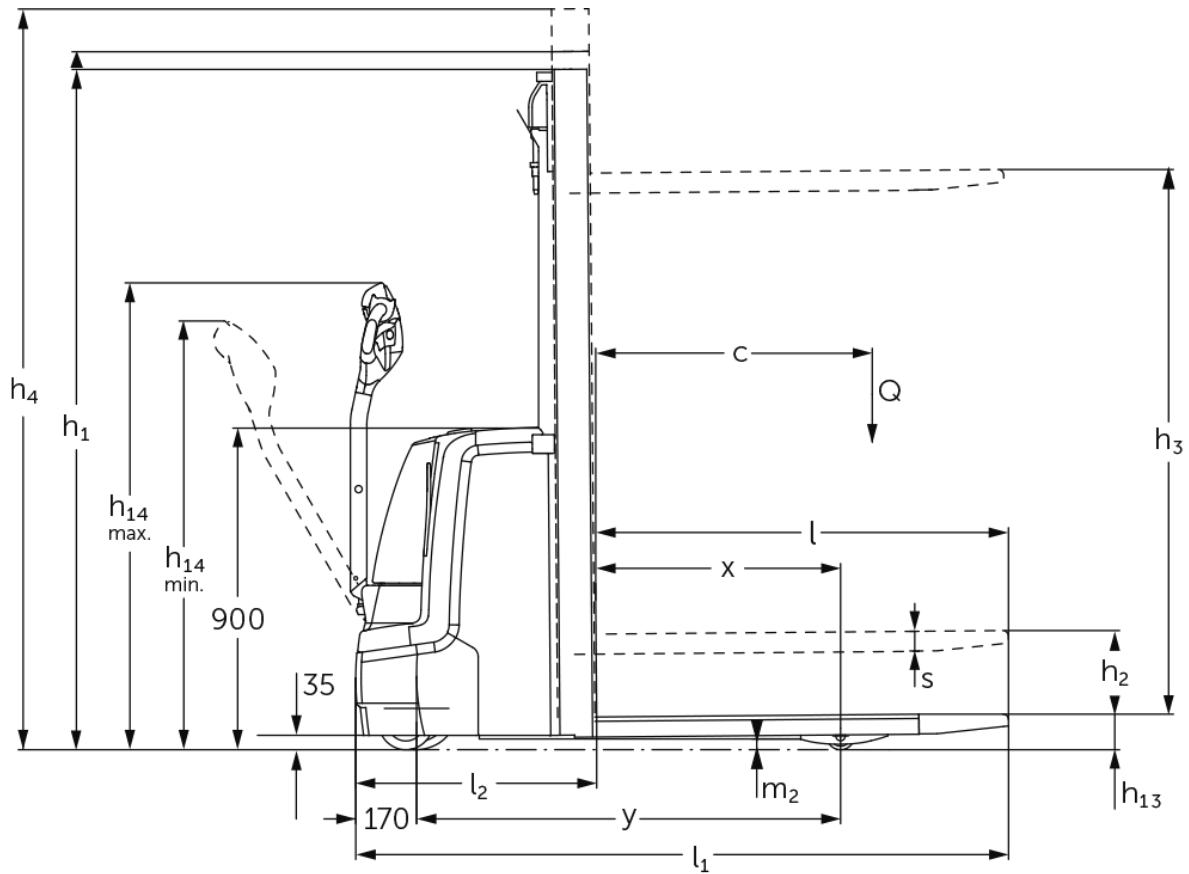




Elektrisk stabler med styrestang **EJC 110 / 112**

Løftehøjde: 2500-4700 mm / Lasteevne: 1000-1200 kg

EJC 110 / 112



EJC 110 / 112

EJC 110	Slagtilfælde (h3)	Højde mast tilbagetrukket (h1)	Fri elevator (h2)	Højde mast forlænget (h4)
Dobbelt mast ZT	2500 mm	1750 mm	100 mm	2975 mm
	2700 mm	1850 mm	100 mm	3175 mm
	2900 mm	1950 mm	100 mm	3375 mm
	3200 mm	2100 mm	100 mm	3675 mm
	3600 mm	2300 mm	100 mm	4075 mm
EJC 110, EJC 112	Slagtilfælde (h3)	Højde mast tilbagetrukket (h1)	Fri elevator (h2)	Højde mast forlænget (h4)
Dobbelt mast ZT	2500 mm	1750 mm	100 mm	2975 mm
	2700 mm	1850 mm	100 mm	3175 mm
	2900 mm	1950 mm	100 mm	3375 mm
	3200 mm	2100 mm	100 mm	3675 mm
	3600 mm	2300 mm	100 mm	4075 mm
Dobbelt mast ZZ	2500 mm	1700 mm	1225 mm	2975 mm
	2900 mm	1900 mm	1425 mm	3375 mm
	3200 mm	2050 mm	1575 mm	3675 mm
	3600 mm	2250 mm	1775 mm	4075 mm
Triple mast DZ	4090 mm	1845 mm	1338 mm	4597 mm
	4300 mm	1915 mm	1408 mm	4807 mm
EJC 112	Slagtilfælde (h3)	Højde mast tilbagetrukket (h1)	Fri elevator (h2)	Højde mast forlænget (h4)
Dobbelt mast ZT	4100 mm	2550 mm	100 mm	4575 mm
	4300 mm	2650 mm	100 mm	4775 mm
Dobbelt mast ZZ	4100 mm	2500 mm	2025 mm	4575 mm
	4300 mm	2600 mm	2125 mm	4775 mm
Triple mast DZ	4700 mm	2050 mm	1543 mm	5207 mm

VDI bord

Stå: 05/2024

Kendtegn	1.1	Producent (kort navn)		Jungheinrich	
	1.2	Producentens typebetegnelse		EJC 110	EJC 112
	1.3	Drev		Elektrisk	
	1.4	Betjening		Gående	
	1.5	Kapacitet / belastning	Q kg	1000	1200
	1.6	Lasttyngdepunktsafstand	c mm	600	
	1.8	Lastafstand	x mm	681	688
	1.9	Akselafstand	y mm	1184	1191
	Vægt	2.1.1	Egenvægt (inkl. batteri)	kg	750
2.2		Akselbelastning med last for/bag	kg	570 / 1180	650 / 1380
2.3		Akselbelastning uden last for/bag	kg	510 / 240	580 / 250
Hjul/chassis	3.1	Dæk		Polyuretan (PU)	
	3.2	Dækstørrelse, foran		Ø 230 x 70	
	3.3	Dækstørrelse, bag		Ø 77 x 75	Ø 85 x 110
	3.4	Reservehjul		Ø 150 x 54	Ø 140 x 54
	3.5	Hjul, nummer foran / bag (x = drevet)		1x +1/2	
	3.6	Sporvidde, for	b10 mm	507	
	3.7	Sporvidde, bag	b11 mm	415	400
Basismål	4.2	Højde mast tilbagetrukket (h1)	h1 mm	1950	
	4.3	Fri elevator (h2)	h2 mm	100	
	4.4	Slagtilfælde (h3)	h3 mm	2900	
	4.5	Højde mast forlænget (h4)	h4 mm	3375	
	4.9	Styrestangshåndtagets højde i køreposition min./maks.	h14 mm	850 / 1305	
	4.15	Højde sænket	h13 mm	90	
	4.19	Samlet længde	l1 mm	1822	
	4.20	Længde inkl. gaffelbagside	l2 mm	672	
	4.21.1	Samlet bredde	b1 mm	800	
	4.22	Fork dimensioner	s/e/l mm	56 x 185 x 1150	
	4.25	Udvendig gaffelafstand	b5 mm	570	
	4.32	Frihøjde til gulvet mellem aksler	m2 mm	30	
	4.34.1	Arbejdsbredde (pall 1000 x 1200 på tværs)	Ast mm	2071	
	4.34.2	Arbejdsbredde (pall 800x1200 langsgående)	Ast mm	2121	
	4.35	Venderadius	Wa mm	1402	1409
Ydelsesdata	5.1	Kørehastighed med/uden last	km/h	6 / 6	
	5.2	Løftehastighed med/uden last	m/s	0,12 / 0,22	0,13 / 0,22
	5.3	Sænkehastighed med/uden last	m/s	0,33 / 0,33	0,43 / 0,37
	5.8	Maks. stigeevne med/uden last	%	8 / 16	
	5.10	Driftsbremse		generatorisk	
Elmotor/elektronik	6.1	Køremotor, effekt S2 60 min	kW	1	
	6.2	Løftemotor, effekt ved S3	kW	1,7	2
	6.3	Batteri iht. DIN 43531/35/36		Britisk standard	
	6.4	Batterispænding/nominel kapacitet	V / Ah	24 / 200	
	6.5	Batterivægt	kg	185	
	6.6	Energiforbrug iht. VDI-cyklus	kWh/h	0	
	6.6.1	Energiforbrug iht. EN-cyklus	kWh/h	0,61	0,66
	6.6.2	CO2-ækvivalent ifølge EN16796	kg/h	0,3	0,4

Andet	8.1	Type kørekontrol		AC
	10.7	Lydtrykniveau ifølge EN12053, førerens rør	dB (A)	62
<p>- Dette typeblad iht. VDI-direktiv 2198 nævner kun de tekniske værdier for standardtrucken. Afvigende dæktyper, andre master, tillægsanordninger, osv. kan resultere i andre værdier.</p>				

Værdierne i tabellen gælder for batterirum S-VBE (1-3), mast ZT2900, batteri 200 Ah.

- VDI-nr. 1.8: Med DZ-mast: x - 42 mm
- VDI-nr. 1.9: Med batterirum M-Li-Ion: y + 72 mm.
- VDI-nr. 4.19: Med batterirum M-Li-Ion: l1 + 72 mm. Med DZ-mast: l1 + 42 mm.
- VDI-nr. 4.20: Med batterirum M-Li-Ion: l2 + 72 mm. Med DZ-mast: l2 + 42 mm.
- VDI-nr. 4.34.1: Med batterirum M-Li-Ion: l2 + 72 mm. Diagonal i henhold til VDI: + 212 mm. Med DZ-mast: Arbejdsgangbredde + 42 mm.
- VDI-nr. 4.34.2: Med batterirum M-Li-Ion: l2 + 72 mm. Diagonal i henhold til VDI: + 137 mm. Med DZ-mast: Arbejdsgangbredde + 42 mm.
- VDI-nr. 4.35: Med batterirum M-Li-Ion: l2 + 72 mm.
- VDI-nr. 6.2: Ved EJC 110: S3 10 %. Ved EJC 112: S3 12 %.

Jungheinrich Danmark A/S

Øst: Park Allé 350 C, 1 sal, 2605 Brøndby

Vest: Vrøndingvej 5, 8700 Horsens

Telefon 8987 4800

kontakt@jungheinrich.dk
www.jungheinrich.dk

Vores fabrikker i Norderstedt, Moosburg
og Landsberg, samt vores
reservedelscenter i KaltenKirchen, er
certificeret.

ISO 9001
ISO 14001

Jungheinrich truck opfylder de
europæiske sikkerhedskrav.



**JUNGHEINRICH**