

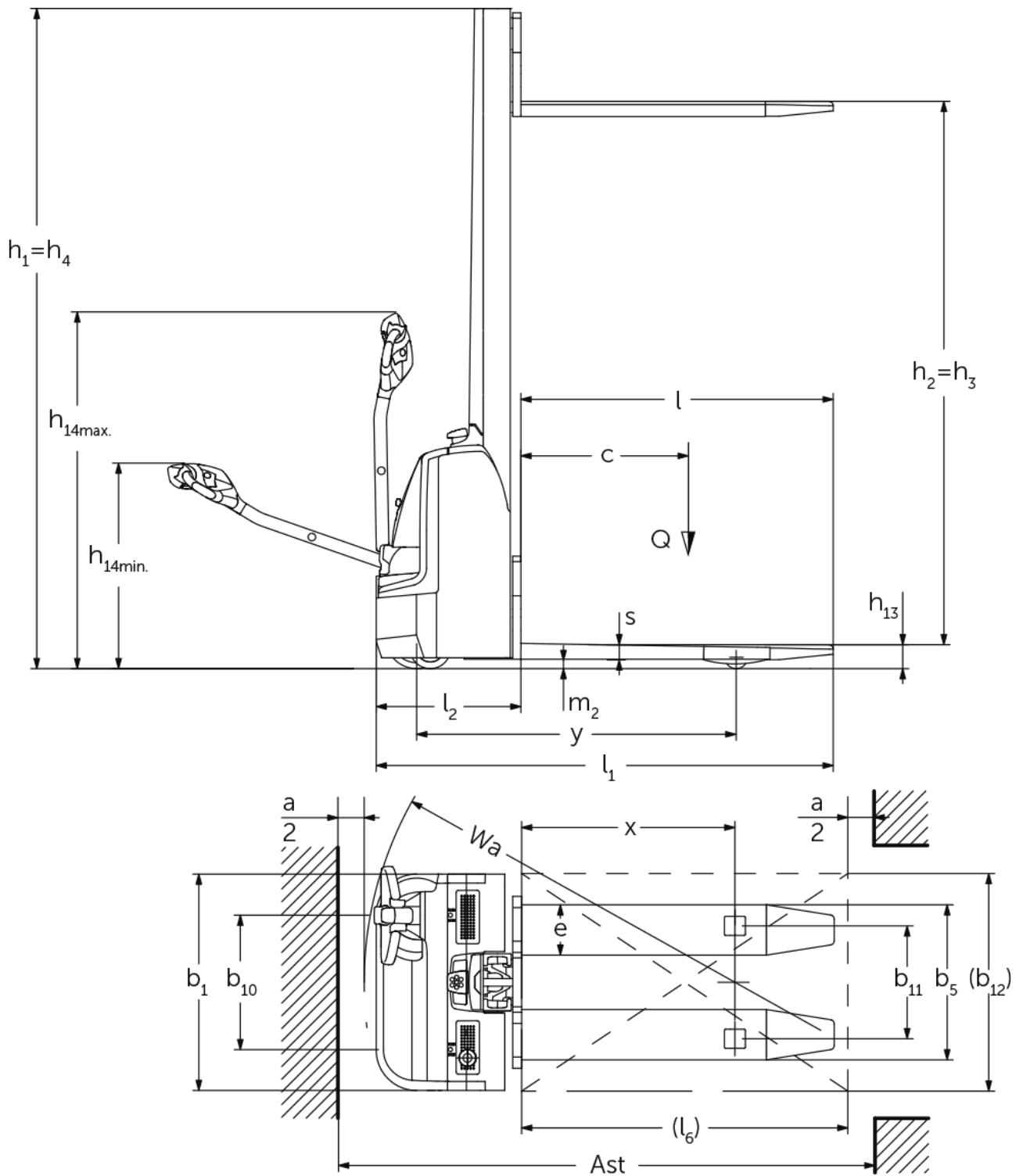


## **Elektrisk stabler med styrestang** **EMC 105 / 110 / B10**

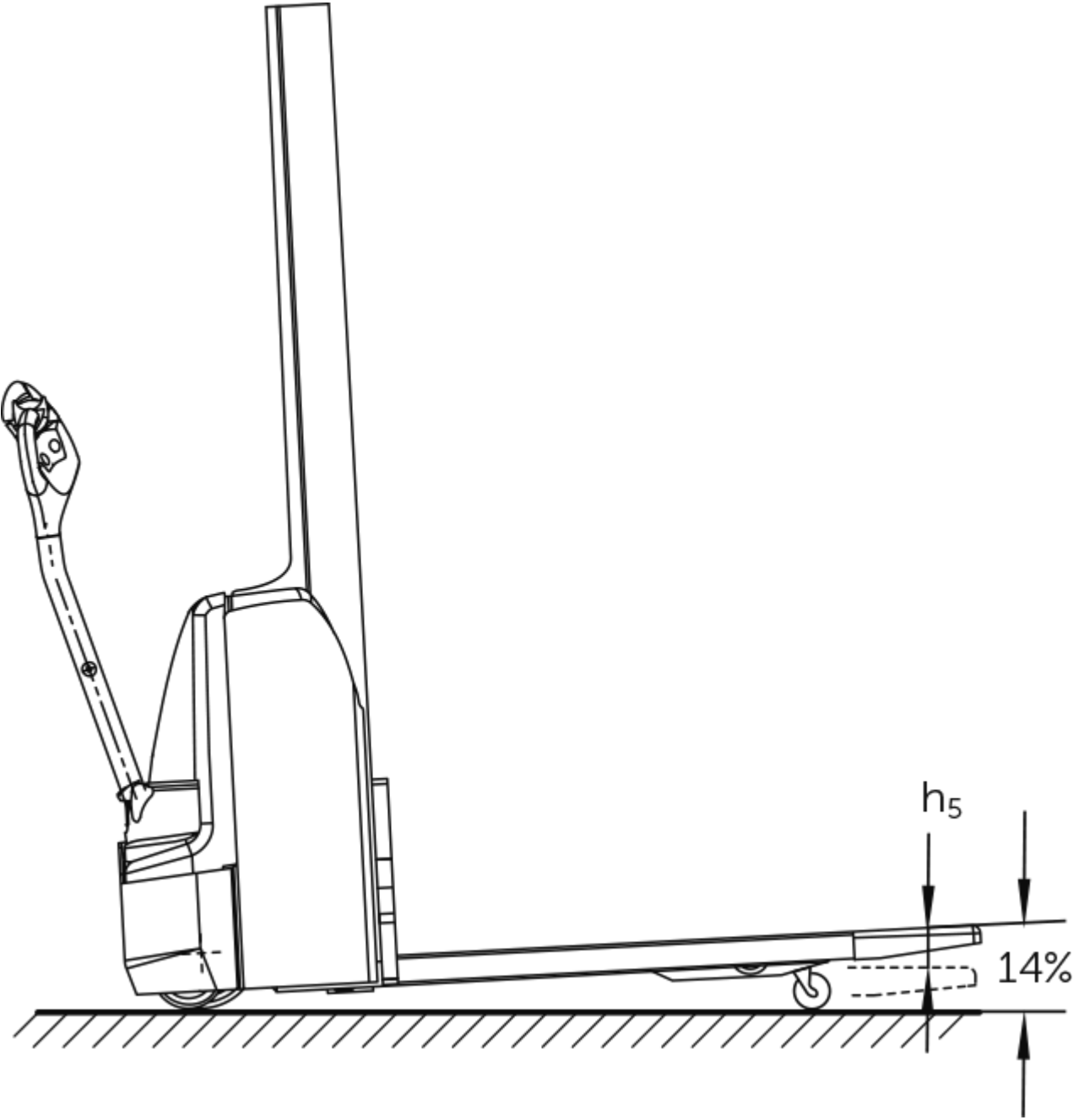
Løftehøjde: 1540-2000 mm / Lasteevne: 1000 kg

**JUNGHEINRICH**

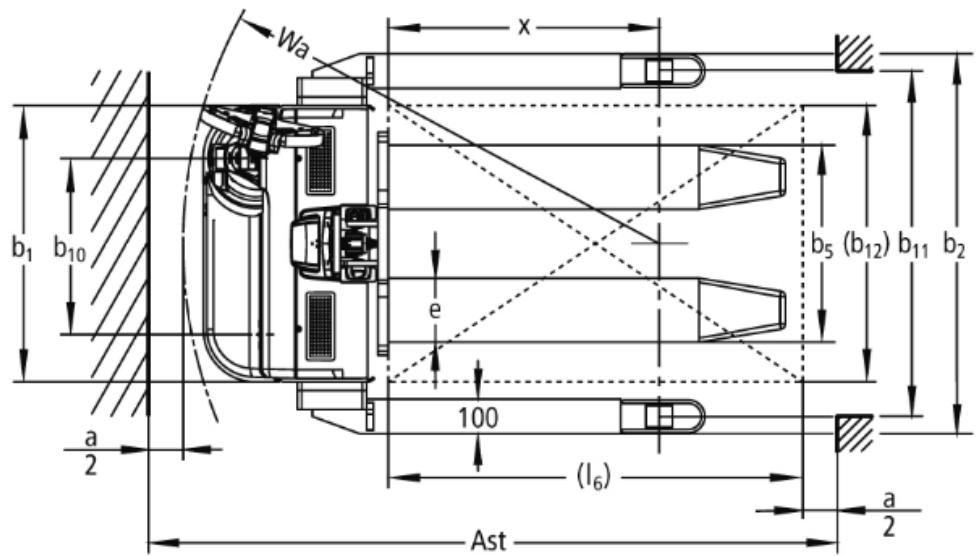
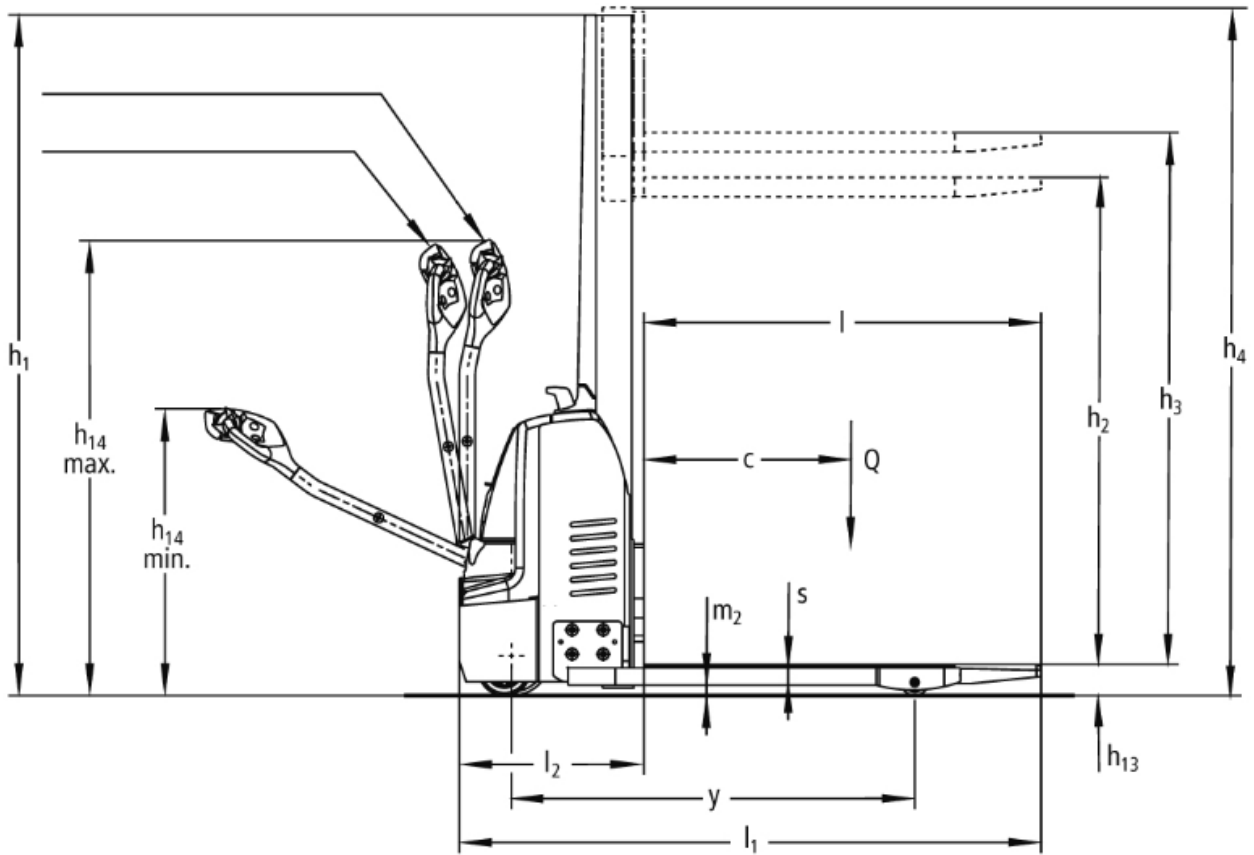
# EMC 105 / 110 / B10



EMC 105 / 110 / B10



# EMC 105 / 110 / B10



# EMC 105 / 110 / B10

EMC 105, EMC 110 , EMC B10	Slagtilfælde (h3)	Højde mast tilbagetrukket (h1)	Fri elevator (h2)	Højde mast forlænget (h4)
	1540 mm	1970 mm	1540 mm	1970 mm
	2000 mm	2430 mm	2000 mm	2430 mm

# VDI bord

Stå: 05/2024

Kendetegn	1.1	Producent (kort navn)		Jungheinrich		
	1.2	Producentens typebetegnelse		EMC 105	EMC 110	EMC B10
	1.3	Drev		Elektrisk		
	1.4	Betjening		Gående/styrestang		
	1.5	Kapacitet / belastning	Q kg	500	1000	
	1.6	Lasttyngdepunktsafstand	c mm	600		
	1.8	Lastafstand	x mm	764	784	
	1.9	Akselafstand	y mm	1149	1168	
	Vægt	2.1.1	Egenvægt (inkl. batteri)	kg	460	490
2.2		Akselbelastning med last for/bag	kg	465 / 485	500 / 990	530 / 1005
2.3		Akselbelastning uden last for/bag	kg	330 / 130	350 / 140	390 / 145
Hjul/chassis	3.1	Dæk		Polyuretan (PU)		
	3.2	Dækstørrelse, foran		Ø 230 x 70		
	3.3	Dækstørrelse, bag		Ø 38 x 60	Ø 77 x 70 / Ø 77 x 50	Ø 77 x 75 / Ø 77 x 50
	3.4	Reservehjul		Ø 150 x 54		Ø 140x 54
	3.5	Hjul, nummer foran / bag (x = drevet)		1x +1 / 4	1x +1/2	
	3.6	Sporvidde, for	b10 mm	510		
	3.7	Sporvidde, bag	b11 mm	365	415	1000
	3.7.1	2. Sporvidde, bag	mm	-		1170
	3.7.2	3. Sporvidde, bag	mm	-		1370
Basismål	4.2	Højde mast tilbagetrukket (h1)	h1 mm	1970		
	4.3	Fri elevator (h2)	h2 mm	1588	1540	
	4.4	Slagtilfælde (h3)	h3 mm	1588	1540	
	4.5	Højde mast forlænget (h4)	h4 mm	1970		
	4.9	Styrestangshåndtagets højde i køreposition min./maks.	h14 mm	821 / 1305		
	4.15	Højde sænket	h13 mm	40	88	
	4.19	Samlet længde	l1 mm	1685		
	4.20	Længde inkl. gaffelbagside	l2 mm	535		
	4.21.1	Samlet bredde	b1 mm	800		
	4.21.2	Samlet bredde	b2 mm	-		1100
	4.22	Fork dimensioner	s/ e/l mm	34 x 185 x 1150	56 x 185 x 1150	
	4.25	Udvendig gaffelafstand	b5 mm	550	570	
	4.32	Frihøjde til gulvet mellem aksler	m2 mm	8	30	40
	4.34.1	Arbejdsbredde (pall 1000 x 1200 på tværs)	Ast mm	2247	1945	
	4.34.2	Arbejdsbredde (pall 800x1200 langsgående)	Ast mm	2125	1995	
4.35	Venderadius	Wa mm	1334	1378		
Ydelsesdata	5.1	Kørehastighed med/uden last	km/h	4,2 / 5		
	5.2	Løftehastighed med/uden last	m/s	0,09 / 0,16		
	5.3	Sænkehastighed med/uden last	m/s	0,12 / 0,13		
	5.7	Stigeevne med/uden last	%	3,5 / 15		
	5.10	Driftsbremse		generatorisk		
Elmotor/elektronik	6.1	Køremotor, effekt S2 60 min	kW	0,5		
	6.2	Løftemotor, effekt ved S3	kW	1,5		
	6.3	Batteri iht. DIN 43531/35/36		no		
	6.4	Batterispænding/nominal kapacitet	V / Ah	12 / 70		
	6.5	Batterivægt	kg	63		

	6.6	Energiforbrug iht. VDI-cyklus	kWh/h	0
	6.6.1	Energiforbrug iht. EN-cyklus	kWh/h	0,4
	6.6.2	CO <sub>2</sub> -ækvivalent ifølge EN16796	kg/h	0,2
Andet	8.1	Type kørekontrol		AC
	10.7	Lydtrykniveau ifølge EN12053, førerens rør	dB (A)	70
- Dette typeblad iht. VDI-direktiv 2198 nævner kun de tekniske værdier for standardtrucken. Afvigende dæktyper, andre master, tillægsanordninger, osv. kan resultere i andre værdier.				

Værdier for mast MM1540

- VDI-nr. 4.21: Ved EMC B10: Hjularmsbredde kan fås i tre trin: 1.100/1.270/1.470 mm
- VDI-nr. 4.34.1: Diagonal i henhold til VDI: Arbejdsgangbredde + 272 mm
- VDI-nr. 4.34.2: Diagonal i henhold til VDI: Arbejdsgangbredde + 160 mm

**Jungheinrich Danmark A/S**

Øst: Park Allé 350 C, 1 sal, 2605 Brøndby

Vest: Vrøndingvej 5, 8700 Horsens

Telefon 8987 4800

kontakt@jungheinrich.dk  
www.jungheinrich.dk

Vores fabrikker i Norderstedt, Moosburg  
og Landsberg, samt vores  
reservedelscenter i KaltenKirchen, er  
certificeret.

ISO 9001  
ISO 14001

Jungheinrich truck opfylder de  
europæiske sikkerhedskrav.



**JUNGHEINRICH**