

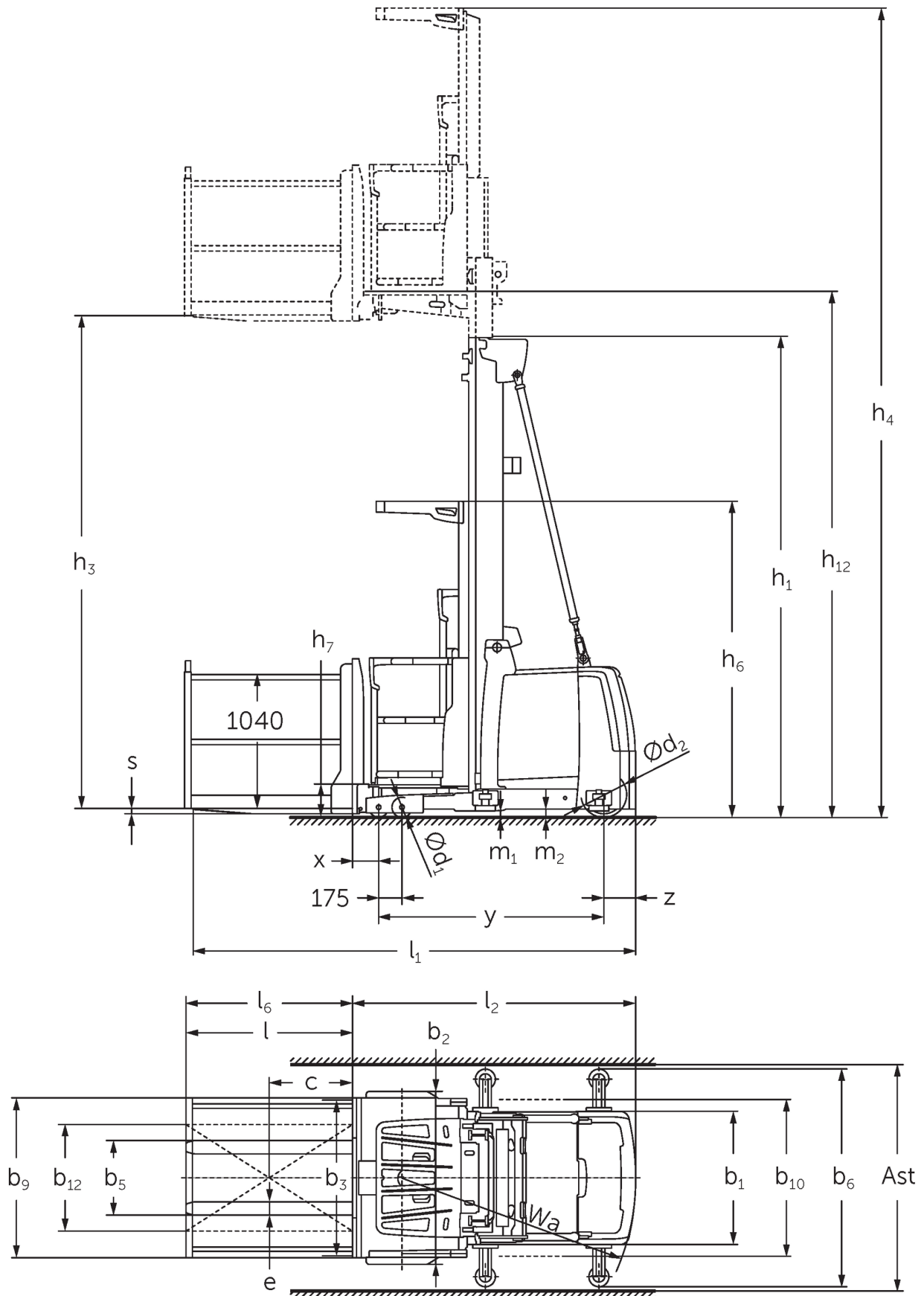


# Μηχάνημα κάθετης συλλογής παραγγελιών

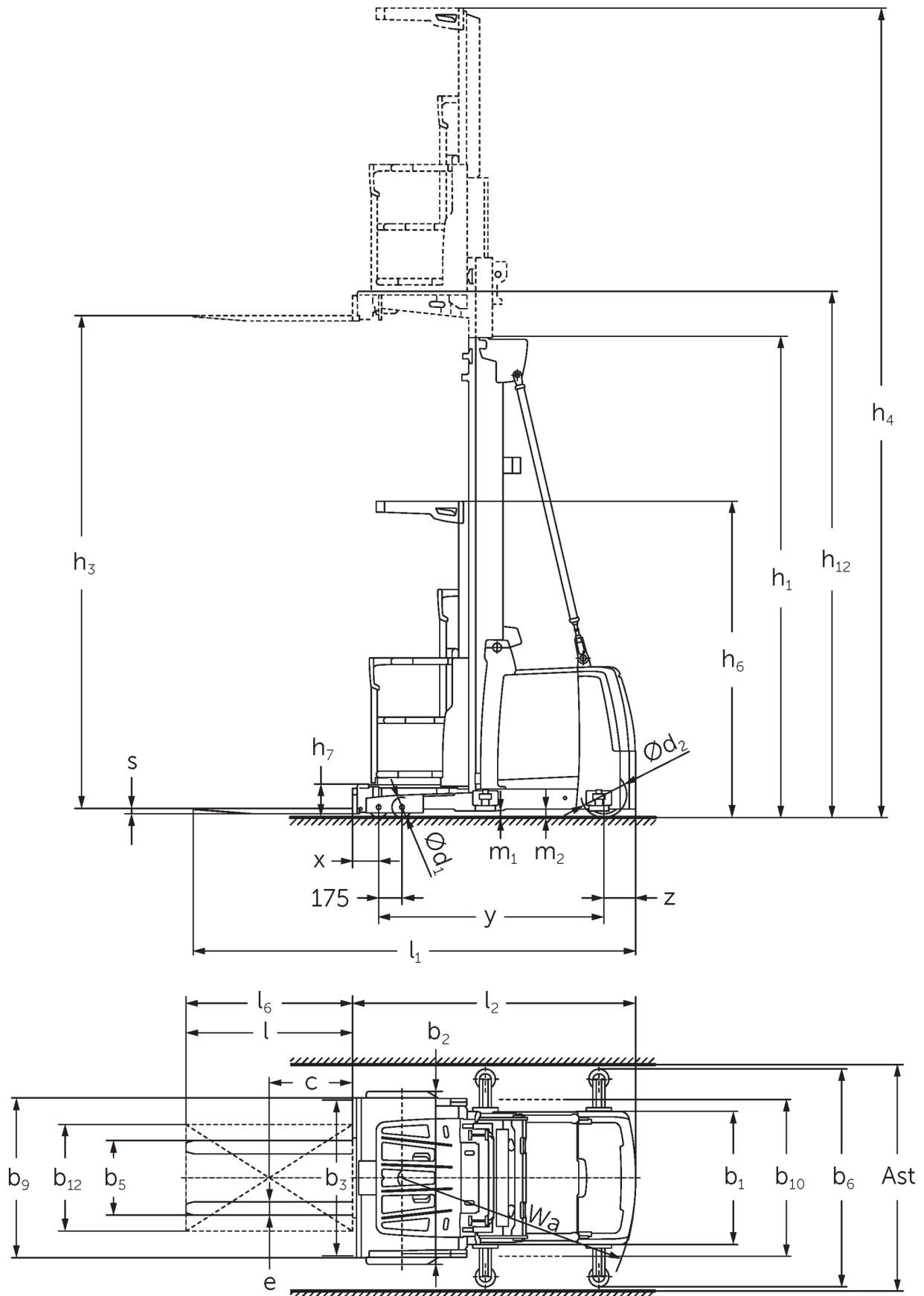
## **EKS 310 / 412**

ύψος ανύψωσης: 7000-9000 mm / Φέρουσα ικανότητα: 1200 kg

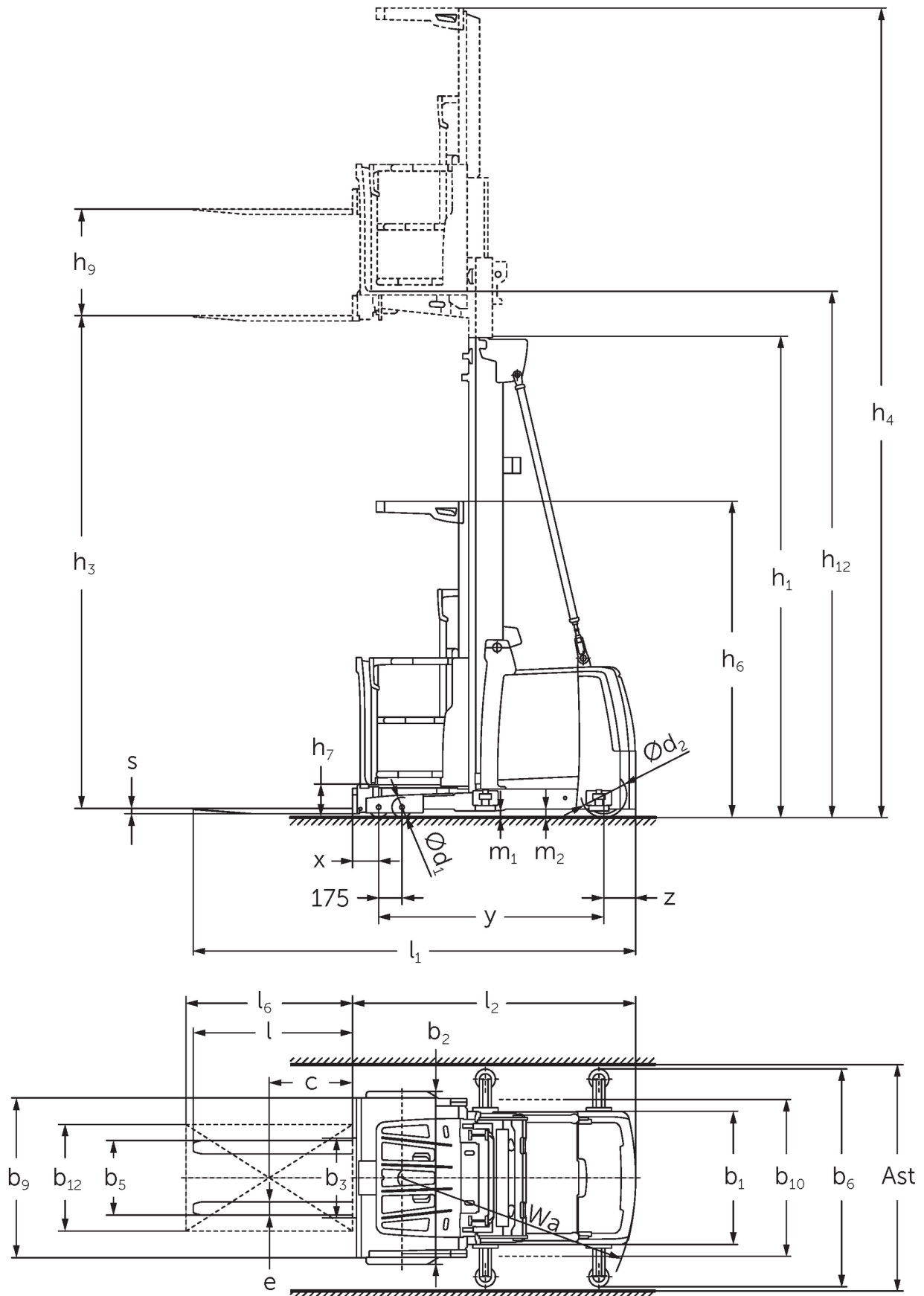
# EKS 310 / 412



# EKS 310 / 412



# EKS 310 / 412



# EKS 310 / 412

EKS 310 Z, EKS 310 L, EKS 310 O	Ανύψωση (h3)	Ύψος συνεπτυγμένου ιστού (h1)	Ελεύθερη ανύψωση (h2)	Ύψος ιστού σε έκταση (h4)
Διπλός ιστός ZT	2800 mm	2325 mm		5170 mm
	3500 mm	2550 mm		5870 mm
Τριπλός ιστός DT	4750 mm	2370 mm		7120 mm
Τριπλός ιστός DZ	4750 mm	2370 mm		7120 mm
EKS 310 Z, EKS 310 L, EKS 310 O, EKS 412 Z, EKS 412 L, EKS 412 O	Ανύψωση (h3)	Ύψος συνεπτυγμένου ιστού (h1)	Ελεύθερη ανύψωση (h2)	Ύψος ιστού σε έκταση (h4)
Διπλός ιστός ZT	4250 mm	2950 mm		6620 mm
	5000 mm	3330 mm		7370 mm
	5500 mm	3600 mm		7870 mm
	6000 mm	3850 mm		8370 mm
Τριπλός ιστός DT	5500 mm	2610 mm		7870 mm
	6000 mm	2780 mm		8370 mm
	6500 mm	2940 mm		8870 mm
	7000 mm	3110 mm		9370 mm
Τριπλός ιστός DZ	5500 mm	2610 mm	240 mm	7870 mm
	6000 mm	2780 mm	410 mm	8370 mm
	6500 mm	2940 mm	570 mm	8870 mm
	7000 mm	3110 mm	740 mm	9370 mm
EKS 412 Z, EKS 412 L, EKS 412 O	Ανύψωση (h3)	Ύψος συνεπτυγμένου ιστού (h1)	Ελεύθερη ανύψωση (h2)	Ύψος ιστού σε έκταση (h4)
Διπλός ιστός ZT	6500 mm	4125 mm		8870 mm
	7500 mm	4650 mm		9870 mm
	8500 mm	5150 mm		10870 mm
Τριπλός ιστός DT	7500 mm	3275 mm		9870 mm
	8000 mm	3440 mm		10370 mm
	8500 mm	3610 mm		10870 mm
	9000 mm	3810 mm		11370 mm
Τριπλός ιστός DZ	7500 mm	3275 mm	905 mm	9870 mm
	8000 mm	3440 mm	1070 mm	10370 mm
	8500 mm	3610 mm	1240 mm	10870 mm
	9000 mm	3810 mm	1440 mm	11370 mm

# πίνακας VDI

Έκδοση: 05/2024

σημάδι	1.1	Κατασκευαστής (μικρό όνομα)	Jungheinrich									
			EKS 310 Z	EKS 310 L	EKS 310 O	EKS 412 Z	EKS 412 L	EKS 412 O				
σημάδι	1.2	Σήμα τύπου του κατασκευαστή										
	1.3	Μηχανισμός κίνησης	Ηλεκτρο-									
	1.4	Χειρισμός	Μηχάνημα συλλογής παραγγελιών									
	1.5	φέρουσα ικανότητα / φορτίο	Q	kg		1000		1200				
	1.6	Απόσταση κέντρου βάρους φορτίου	c	mm		400						
	1.8	Απόσταση φορτίου	x	mm		155						
	1.9	Μεταξόνιο	y	mm		1520		1690				
	βάρη	2.1.1	Ίδιο βάρος (με μπαταρία)	kg		2550		2500		3450		3400
		2.2	Φορτίο άξονα με φορτίο μπροστά/πίσω	kg		2740 / 860	2770 / 830	2695 / 855	3425 / 1255	3455 / 1195	3380 / 1220	
2.3		Φορτίο άξονα χωρίς φορτίο μπροστά/πίσω	kg		1215 / 1335	1270 / 1330	1195 / 1355		1655 / 1795	1580 / 1820		
Τροχοί/Πλαίσιο	3.1	Ελαστικά	Πολυουρεθάνη (PU)									
	3.2	Μέγεθος ελαστικών, μπροστά	Ø 150 x 100									
	3.3	Μέγεθος ελαστικών, πίσω	Ø 250 x 80			Ø 343 x 114						
	3.5	Τροχοί, αριθμός μπροστά / πίσω (x = καθοδηγούμενοι)	4 / 1 x									
Βασικές διαστάσεις	4.2	Ύψος συνεπτυγμένου ιστού (h1)	h1	mm		2950		3330				
	4.4	Ανύψωση (h3)	h3	mm		4250		5000				
	4.5	Ύψος ιστού σε έκταση (h4)	h4	mm		6620		7370				
	4.7	Ύψος της προστατευτικής οροφής (καμπίνας)	h6	mm		2370						
	4.8.1	Ύψος όρθιας στάσης	h7	mm		245						
	4.14	Ύψος όρθιας στάσης σε ανύψωση	h12	mm		4495		5245				
	4.15	Ύψος σε κατεβασμένη θέση	h13	mm		60						
	4.19	Συνολικό μήκος	l1	mm	3095	3140	3085	3285	3330	3275		
	4.20	Μήκος, συμπεριλαμβανομένου του πίσω μέρους περόνης	l2	mm	1895	1885		2085	2075			
	4.21.1	Συνολικό πλάτος	b1	mm		900		1000				
	4.22	διαστάσεις διχαλών περόνης	s/ e/l	mm	40 x 100 x 1200	50 x 100 x 1250	50 x 100 x 1200	40 x 100 x 1200	50 x 100 x 1250	50 x 100 x 1200		
	4.25	Εξωτερική απόσταση περονών	b5	mm		560						
	4.31	Απόσταση από το έδαφος με φορτίο κάτω από τον σκελετό ανύψωσης	m1	mm		50						
4.35	Ακτίνα στροφής	Wa	mm		1643		1845					
Δεδομένα ισχύος	5.1	Ταχύτητα οδήγησης με/χωρίς φορτίο	km/h		10 / 10							
	5.2	Ταχύτητα ανύψωσης με/χωρίς φορτίο	m/s		0,25 / 0,3							
	5.3	Ταχύτητα κατεβάσματος με/χωρίς φορτίο	m/s		0,3 / 0,25							
	5.10	Ποδόφρενο	αναγεννητικό									
	5.11	Φρένο στάθμευσης	ηλεκτρικός ταμιευτήρας ελατηρίου									
Ηλεκτρικό μοτέρ / Ηλεκτρονικά	6.1	Κινητήρας οδήγησης, ισχύς S2 60 min	kW		3		6					
	6.2	Κινητήρας ανύψωσης, ισχύς με S3	kW		8							
	6.3	Μπαταρία κατά DIN 43531/35/36				6 PzS 930		8 PzS 1240				
	6.4	Τάση μπαταρίας / Ονομαστική χωρητικότητα	V / Ah		24 / 930			24 / 1240				
	6.5	Βάρος μπαταρίας	kg		700			910				
άλλος	8.1	Είδος ελέγχου οδήγησης	AC Σύστημα ελέγχου μηχανισμού κίνησης									
	10.5	Έκδοση συστήματος διεύθυνσης	ηλεκτρικό									
	10.7	Επίπεδο ηχητικής πίεσης σύμφωνα με το EN12053, σωλήνας οδηγού	dB (A)	60			65					

- Αυτό το δελτίο τύπου κατά την Οδηγία VDI 2198 αναφέρει μόνο τις τεχνικές τιμές του βασικού μηχανήματος. Οι τιμές μπορεί να διαφέρουν, αν χρησιμοποιούνται άλλα ελαστικά, διαφορετικοί ιστοί, προσαρτώμενες συσκευές κ.λπ.

**Jungheinrich Hellas ΕΠΕ**  
Φιλιππουπόλεως 10, Θέση Λουτρό  
13678 Αχαρνές  
Τηλ. 210 2447800  
Φαξ 210 2447799

[info@jungheinrich.gr](mailto:info@jungheinrich.gr)  
[www.jungheinrich.gr](http://www.jungheinrich.gr)

Τα εργοστάσια παραγωγής στο  
Norderstedt, Moosburg και Landsberg  
είναι πιστοποιημένα όπως αντίστοιχα  
και το κέντρο διακίνησης  
ανταλλακτικών στο Καλτενκίρχεν

ISO 9001  
ISO 14001

CE

**JUNGHEINRICH**