

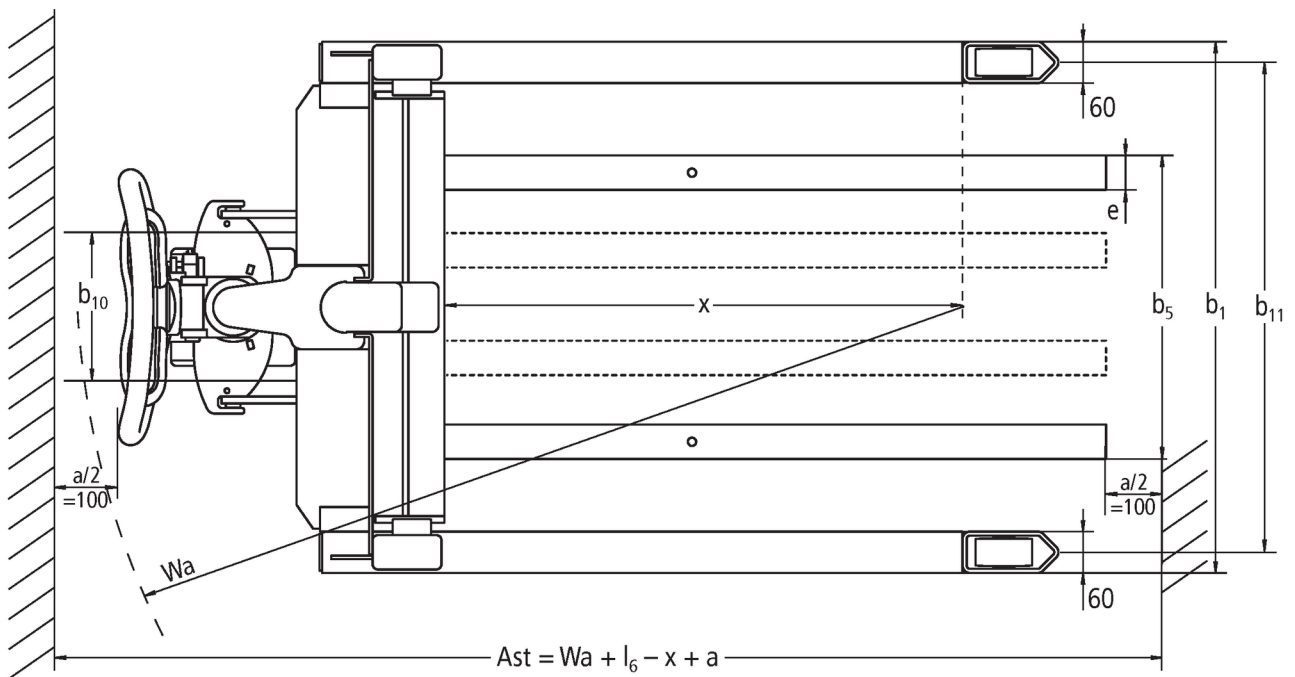
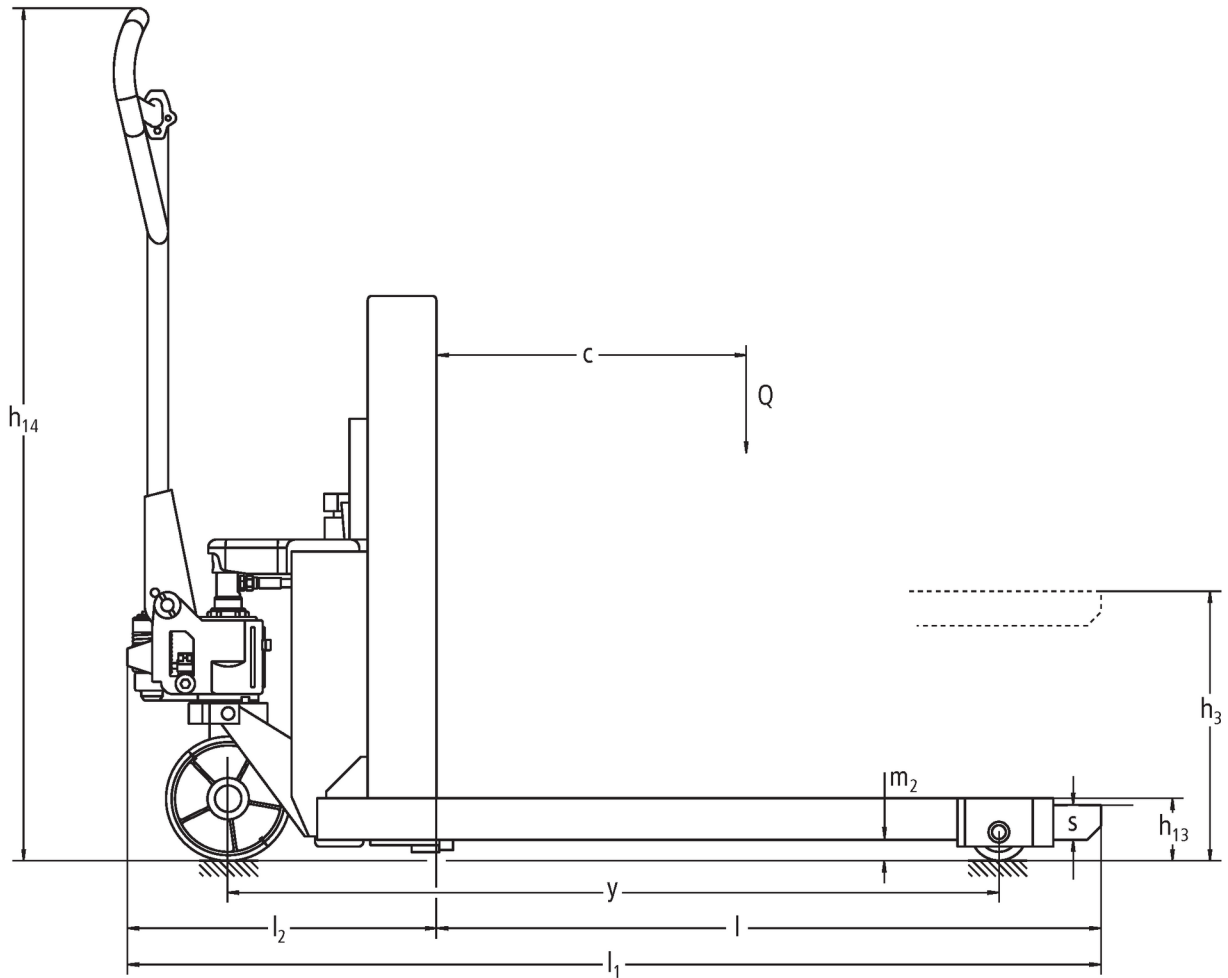


## χειροκίνητο παλετοφόρο μηχανήμα **AM V05**

ύψος ανύψωσης: 390 mm / Φέρουσα ικανότητα: 500 kg

**JUNGHEINRICH**

# AM V05



# πίνακας VDI

Έκδοση: 05/2024

σημίδα	1.1	Κατασκευαστής (μικρό όνομα)		Jungheinrich	
	1.2	Σήμα τύπου του κατασκευαστή		<b>AM V05</b>	
	1.3	Μηχανισμός κίνησης		Χειροκίνητο	
	1.4	Χειρισμός		Χειροκίνητα	
	1.5	φέρουσα ικανότητα / φορτίο	Q	kg	500
	1.6	Απόσταση κέντρου βάρους φορτίου	c	mm	400
	1.9	Μεταξόνιο	y	mm	1120
βάρη	2.1	Απόβαρο		kg	155
	2.2	Φορτίο άξονα με φορτίο μπροστά/πίσω		kg	320 / 325
	2.3	Φορτίο άξονα χωρίς φορτίο μπροστά/πίσω		kg	101 / 54
Τροχού/Πλαίσιο	3.1	Ελαστικά			C-GN
	3.2	Μέγεθος ελαστικών, μπροστά			Ø 180 x 50
	3.3	Μέγεθος ελαστικών, πίσω			Ø 82 x 40
	3.5	Τροχοί, αριθμός μπροστά / πίσω (x = καθοδηγούμενοι)			2/2
	3.6	Μετατρόχιο, μπροστά	b10	mm	122
	3.7	Μετατρόχιο, πίσω	b11	mm	700
	Βασικές διαστάσεις	4.4	Ανύψωση (h3)	h3	mm
4.9		Ύψος λαβής βραχίονα χειρισμού στη θέση οδήγησης ελάχ./μέγ.	h14	mm	1210
4.15		Ύψος σε κατεβασμένη θέση	h13	mm	85
4.19		Συνολικό μήκος	l1	mm	1405
4.20		Μήκος, συμπεριλαμβανομένου του πίσω μέρους περόνης	l2	mm	450
4.21.1		Συνολικό πλάτος	b1	mm	760
4.22		διαστάσεις διχαλών περόνης	s/e/l	mm	50 x 50 x 955
4.25		Εξωτερική απόσταση περονών	b5	mm	140
4.26		Πλάτος μεταξύ βραχιόνων τροχού / επιφανειών φόρτωσης	b4	mm	640
4.32		Απόσταση από το έδαφος έως το κέντρο του μεταξόνιου	m2	mm	30
4.34.1		Πλάτος εργασίας (παλέτα 1000 x 1200 σταυρωτά)	Ast	mm	1805
4.34.2		Πλάτος εργασίας (παλέτα 800x1200 κατά μήκος)	Ast	mm	2005
4.35		Ακτίνα στροφής	Wa	mm	1425
Δεδομένα ισχύος	5.3	Ταχύτητα κατεβάσματος με/χωρίς φορτίο		m/s	0,09 / 0,05

- Αυτό το δελτίο τύπου κατά την Οδηγία VDI 2198 αναφέρει μόνο τις τεχνικές τιμές του βασικού μηχανήματος. Οι τιμές μπορεί να διαφέρουν, αν χρησιμοποιούνται άλλα ελαστικά, διαφορετικοί ιστοί, προσαρτώμενες συσκευές κ.λπ.

**Jungheinrich Hellas ΕΠΕ**  
Φιλιππουπόλεως 10, Θέση Λουτρό  
13678 Αχαρνές  
Τηλ. 210 2447800  
Φαξ 210 2447799

[info@jungheinrich.gr](mailto:info@jungheinrich.gr)  
[www.jungheinrich.gr](http://www.jungheinrich.gr)

Τα εργοστάσια παραγωγής στο  
Norderstedt, Moosburg και Landsberg  
είναι πιστοποιημένα όπως αντίστοιχα  
και το κέντρο διακίνησης  
ανταλλακτικών στο Καλτενκίρχεν

ISO 9001  
ISO 14001

CE

**JUNGHEINRICH**