

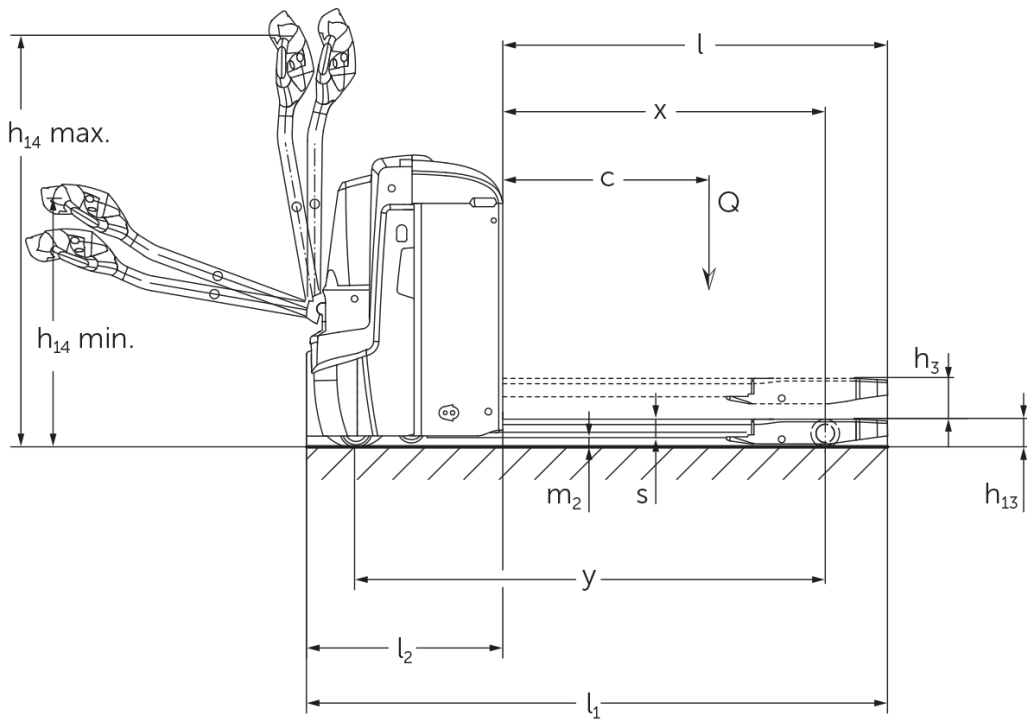


Ηλεκτροκίνητο παλετοφόρο μηχανήμα πεζού χειριστή

EJE 222 / 225 / 230 / 235

ύψος ανύψωσης: 122 mm / Φέρουσα ικανότητα: 2200-3500 kg

EJE 222 / 225 / 230 / 235



πίνακας VDI

Έκδοση: 05/2024

σημάδι	1.1	Κατασκευαστής (μικρό όνομα)	Jungheinrich						
			EJE 222	EJE 225	EJE 230	EJE 235			
σημάδι	1.2	Σήμα τύπου του κατασκευαστή							
	1.3	Μηχανισμός κίνησης	Ηλεκτρο-						
	1.4	Χειρισμός	με πεζό χειριστή						
	1.5	φέρουσα ικανότητα / φορτίο	Q	kg	2200	2500	3000	3500	
	1.6	Απόσταση κέντρου βάρους φορτίου	c	mm	600				
	1.8	Απόσταση φορτίου	x	mm	908		909		
	1.9	Μεταξόνιο	y	mm	1351		1352		
	βάρη	2.1.1	Ίδιο βάρος (με μπαταρία)	kg		535		565	
		2.2	Φορτίο άξονα με φορτίο μπροστά/πίσω	kg		879 / 1870	970 / 2072	1116 / 2449	1230 / 2833
2.3		Φορτίο άξονα χωρίς φορτίο μπροστά/πίσω	kg		408 / 127		430 / 135		
Τροχοί/Πλαίσιο	3.1	Ελαστικά			-		Πολυουρεθάνη (PU)		
	3.2	Μέγεθος ελαστικών, μπροστά			Ø 230 x 70				
	3.3	Μέγεθος ελαστικών, πίσω			Ø 85 x 110		Ø 85 x 85		
	3.4	Πρόσθετοι τροχοί			Ø 100 x 40				
	3.5	Τροχοί, αριθμός μπροστά / πίσω (x = καθοδηγούμενοι)			1x +2 / 2		1x +2 / 4		
	3.6	Μετατρόχιο, μπροστά	b10	mm	510				
	3.7	Μετατρόχιο, πίσω	b11	mm	363				
Βασικές διαστάσεις	4.4	Ανύψωση (h3)	h3		mm		122		
	4.9	Ύψος λαβής βραχίονα χειρισμού στη θέση οδήγησης ελάχ./ μέγ.	h14		mm		750 / 1237		
	4.15	Ύψος σε κατεβασμένη θέση	h13		mm		85		
	4.19	Συνολικό μήκος	l1		mm		1737		
	4.20	Μήκος, συμπεριλαμβανομένου του πίσω μέρους περόνης	l2		mm		587		
	4.21.1	Συνολικό πλάτος	b1		mm		724		
	4.22	διαστάσεις διχαλών περόνης	s/e/l		mm		55 x 172 x 1150		
	4.25	Εξωτερική απόσταση περονών	b5		mm		535		
	4.32	Απόσταση από το έδαφος έως το κέντρο του μεταξόνιου	m2		mm		30		
	4.34.1	Πλάτος εργασίας (παλέτα 1000 x 1200 σταυρωτά)	Ast		mm		2338		
	4.34.2	Πλάτος εργασίας (παλέτα 800x1200 κατά μήκος)	Ast		mm		2227		
4.35	Ακτίνα στροφής	Wa		mm		1532			
Δεδομένα ισχύος	5.1	Ταχύτητα οδήγησης με/χωρίς φορτίο	km/h		6 / 6		4 / 6		
	5.2	Ταχύτητα ανύψωσης με/χωρίς φορτίο	m/s		0,05 / 0,07		0,04 / 0,07		
	5.3	Ταχύτητα κατεβάσματος με/χωρίς φορτίο	m/s		0,05 / 0,04		0,06 / 0,04		
	5.8	Μέγ. ικανότητα αναρρίχησης με/χωρίς φορτίο	%		8 / 20		6 / 20 5 / 20		
	5.10	Ποδόφρενο			με ανάκτηση ενέργειας				
Ηλεκτρικά / Ηλεκτρονικά	6.1	Κινητήρας οδήγησης, ισχύς S2 60 min	kW		1,7				
	6.2	Κινητήρας ανύψωσης, ισχύς με S3	kW		2,2				
	6.3	Μπαταρία κατά DIN 43531/35/36			B				
	6.4	Τάση μπαταρίας / Ονομαστική χωρητικότητα	V / Ah		24 / 250				
	6.5	Βάρος μπαταρίας	kg		220				
	6.6	Κατανάλωση ενέργειας βάσει κύκλου VDI	kWh/h		0				
	6.6.1	Κατανάλωση ενέργειας βάσει κύκλου EN	kWh/h		0,35	0,37	0,38	0,4	
	6.6.2	Ισοδύναμο CO2 σύμφωνα με το EN16796	kg/h		0,2				
	6.7	Απόδοση διαχείρισης εμπορευμάτων	t/h		123	148	175	205	
6.8.1	Κατανάλωση ενέργειας με μέγιστη απόδοση διαχείρισης εμπορευμάτων	kWh/h		0,77	0,82	0,98	1,14		

άλλος	8.1	Είδος ελέγχου οδήγησης		AC
	10.7	Επίπεδο ηχητικής πίεσης σύμφωνα με το EN12053, σωλήνας οδηγού	dB (A)	70
<p>- Αυτό το δελτίο τύπου κατά την Οδηγία VDI 2198 αναφέρει μόνο τις τεχνικές τιμές του βασικού μηχανήματος. Οι τιμές μπορεί να διαφέρουν, αν χρησιμοποιούνται άλλα ελαστικά, διαφορετικοί ιστοί, προσαρτώμενες συσκευές κ.λπ.</p>				

- 4.33: Κατεβασμένο σημείο φόρτωσης: + 50 mm
- 1.8: 1.9: 4.35: Κατεβασμένο σημείο φόρτωσης: + 56 mm
- 4.34: Κατεβασμένο σημείο φόρτωσης: + 25 mm
- 1.9: 4.19: 4.19.1: 4.20: 4.33: 4.34: 4.35: με πλευρική αφαίρεση συσσωρευτή: L / M SBE = M + 72 mm; L SBE = M + 125 mm
- 5.1: Για φορτίο έως και 3 t: μεγ. ταχύτητα κίνησης = 6 km/h.

Jungheinrich Hellas ΕΠΕ
Φιλιππουπόλεως 10, Θέση Λουτρό
13678 Αχαρνές
Τηλ. 210 2447800
Φαξ 210 2447799

info@jungheinrich.gr
www.jungheinrich.gr

Τα εργοστάσια παραγωγής στο
Norderstedt, Moosburg και Landsberg
είναι πιστοποιημένα όπως αντίστοιχα
και το κέντρο διακίνησης
ανταλλακτικών στο Καλτενκίρχεν

ISO 9001
ISO 14001

CE

**JUNGHEINRICH**