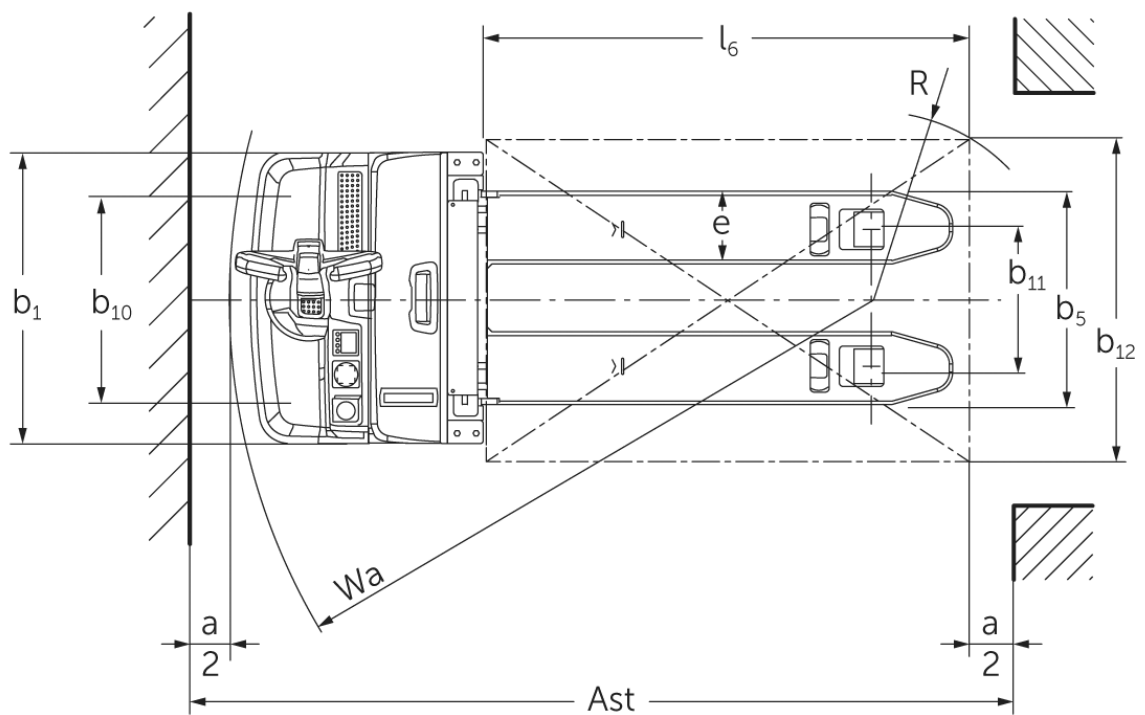
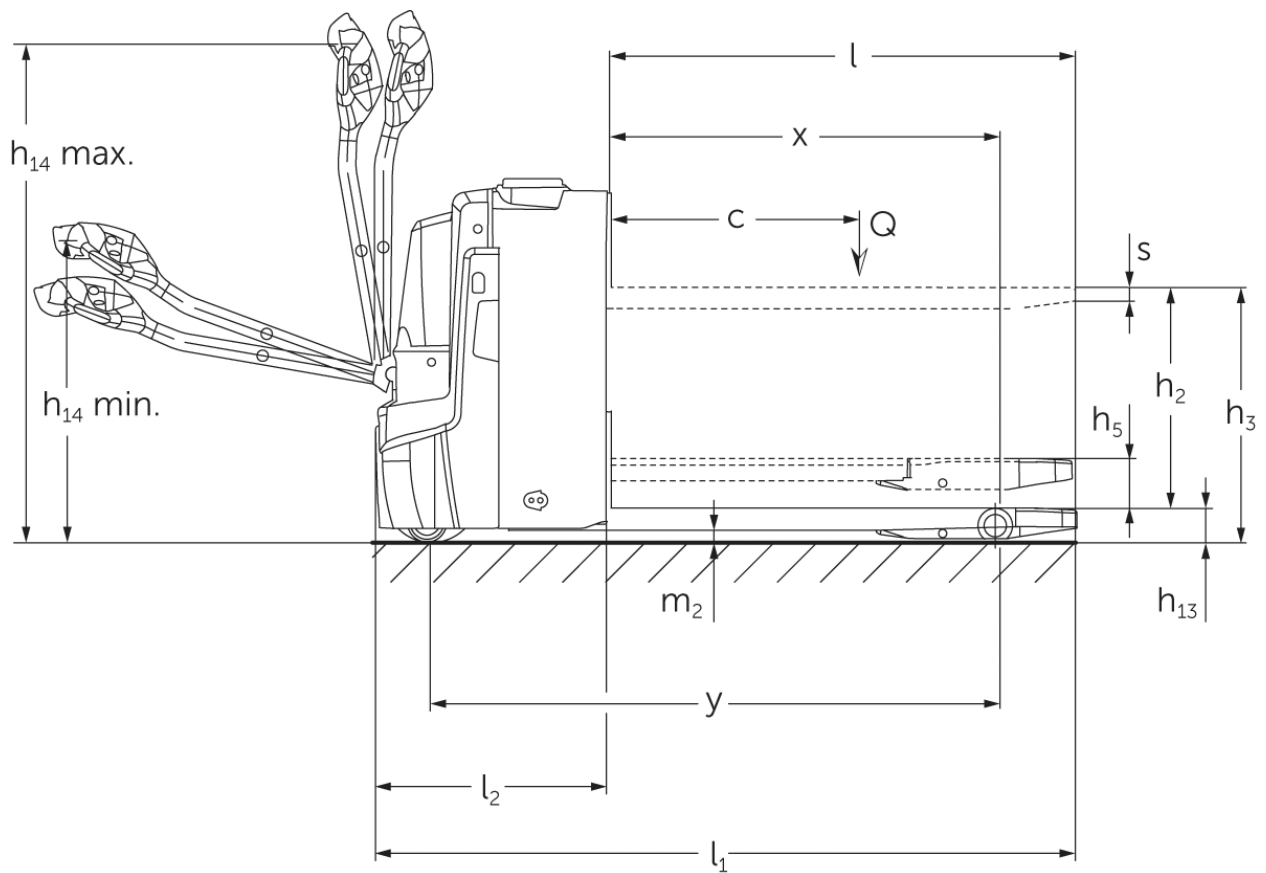




Ηλεκτροκίνητο παλετοφόρο με εργονομική ανύψωση **EJE C20**

ύψος ανύψωσης: 540 mm / Φέρουσα ικανότητα: 2000 kg

EJE C20



πίνακας VDI

Έκδοση: 05/2024

σημάδι	1.1	Κατασκευαστής (μικρό όνομα)		Jungheinrich	
	1.2	Σήμα τύπου του κατασκευαστή		EJE C20	
	1.3	Μηχανισμός κίνησης		Ηλεκτρο-	
	1.4	Χειρισμός		με πεζό χειριστή	
	1.5	φέρουσα ικανότητα / φορτίο	Q	kg	2000
	1.5.1	Ονομαστική ικανότητα φόρτωσης / φορτίο στο Masthub	Q	kg	700
	1.5.2	Ονομαστική χωρητικότητα / φορτίο φορτίου στο Radarmhub	Q	kg	2000
	1.6	Απόσταση κέντρου βάρους φορτίου	c	mm	600
	1.8	Απόσταση φορτίου	x	mm	893
1.9	Μεταξόνιο	y	mm	1333	
βάρη	2.1.1	Ίδιο βάρος (με μπαταρία)		kg	523
	2.2	Φορτίο άξονα με φορτίο μπροστά/πίσω		kg	800 / 1729
	2.3	Φορτίο άξονα χωρίς φορτίο μπροστά/πίσω		kg	390 / 133
Τροχοί/Πλάτσιο	3.1	Ελαστικά			Πολυουρεθάνη (PU)
	3.2	Μέγεθος ελαστικών, μπροστά			Ø 230 x 70
	3.3	Μέγεθος ελαστικών, πίσω			Ø 85 x 95
	3.4	Πρόσθετοι τροχοί			Ø 100 x 40
	3.5	Τροχοί, αριθμός μπροστά / πίσω (x = καθοδηγούμενοι)			1x +2/2 oder 4
	3.6	Μετατρόχιο, μπροστά	b10	mm	510
	3.7	Μετατρόχιο, πίσω	b11	mm	338
Βασικές διαστάσεις	4.3	Ελεύθερη ανύψωση (h2)	h2	mm	540
	4.4	Ανύψωση (h3)	h3	mm	752
	4.6	Αρχική ανύψωση	h5	mm	122
	4.9	Ύψος λαβής βραχίονα χειρισμού στη θέση οδήγησης ελάχ./μέγ.	h14	mm	750 / 1237
	4.15	Ύψος σε κατεβασμένη θέση	h13	mm	90
	4.19	Συνολικό μήκος	l1	mm	1734
	4.20	Μήκος, συμπεριλαμβανομένου του πίσω μέρους περόνης	l2	mm	584
	4.21.1	Συνολικό πλάτος	b1	mm	720
	4.22	διαστάσεις διχαλών περόνης	s/e/l	mm	60 x 180 x 1150
	4.25	Εξωτερική απόσταση περονών	b5	mm	530
	4.32	Απόσταση από το έδαφος έως το κέντρο του μεταξόνιου	m2	mm	30
	4.34.1	Πλάτος εργασίας (παλέτα 1000 x 1200 σταυρωτά)	Ast	mm	2322
4.34.2	Πλάτος εργασίας (παλέτα 800x1200 κατά μήκος)	Ast	mm	2217	
4.35	Ακτίνα στροφής	Wa	mm	1513	
Δεδομένα ισχύος	5.1	Ταχύτητα οδήγησης με/χωρίς φορτίο		km/h	6 / 6
	5.2	Ταχύτητα ανύψωσης με/χωρίς φορτίο		m/s	0,14 / 0,2
	5.3	Ταχύτητα κατεβάσματος με/χωρίς φορτίο		m/s	0,14 / 0,2
	5.8	Μέγ. ικανότητα αναρρίχησης με/χωρίς φορτίο		%	8 / 20
	5.10	Ποδόφρενο			με ανάκτηση ενέργειας
Ηλεκτρικό μοτέρ / Ηλεκτρονικά	6.1	Κινητήρας οδήγησης, ισχύς S2 60 min		kW	1,1
	6.2	Κινητήρας ανύψωσης, ισχύς με S3		kW	1,2
	6.4	Τάση μπαταρίας / Ονομαστική χωρητικότητα		V / Ah	24 / 150
	6.5	Βάρος μπαταρίας		kg	151
	6.6.1	Κατανάλωση ενέργειας βάσει κύκλου EN		kWh/h	0,31
	6.6.2	Ισοδύναμο CO2 σύμφωνα με το EN16796		kg/h	0,2
	6.7	Απόδοση διαχείρισης εμπορευμάτων		t/h	100
	6.8.1	Κατανάλωση ενέργειας με μέγιστη απόδοση διαχείρισης εμπορευμάτων		kWh/h	0,63

άλλος	8.1	Είδος ελέγχου οδήγησης		AC
	10.7	Επίπεδο ηχητικής πίεσης σύμφωνα με το EN12053, σωλήνας οδηγού	dB (A)	61
<p>- Αυτό το δελτίο τύπου κατά την Οδηγία VDI 2198 αναφέρει μόνο τις τεχνικές τιμές του βασικού μηχανήματος. Οι τιμές μπορεί να διαφέρουν, αν χρησιμοποιούνται άλλα ελαστικά, διαφορετικοί ιστοί, προσαρτώμενες συσκευές κ.λπ.</p>				

- VDI-αρ. 4.34: Κατεβασμένο σημείο φόρτωσης: + 24 mm
- VDI-αρ. 4.33 κατεβασμένο σημείο φόρτωσης: + 49 mm
- VDI-αρ. 1.8: 1.9: 4.35: Κατεβασμένο σημείο φόρτωσης: + 56 mm
- VDI-αρ. 1.9: 4.19 :4.20 :4.34: 4.34.1 :4.35: με πλευρική αφαίρεση συσσωρευτή: M SBE = S + 77 mm

Jungheinrich Hellas ΕΠΕ
Φιλιππουπόλεως 10, Θέση Λουτρό
13678 Αχαρνές
Τηλ. 210 2447800
Φαξ 210 2447799

info@jungheinrich.gr
www.jungheinrich.gr

Τα εργοστάσια παραγωγής στο
Norderstedt, Moosburg και Landsberg
είναι πιστοποιημένα όπως αντίστοιχα
και το κέντρο διακίνησης
ανταλλακτικών στο Καλτενκίρχεν

ISO 9001
ISO 14001

CE

**JUNGHEINRICH**