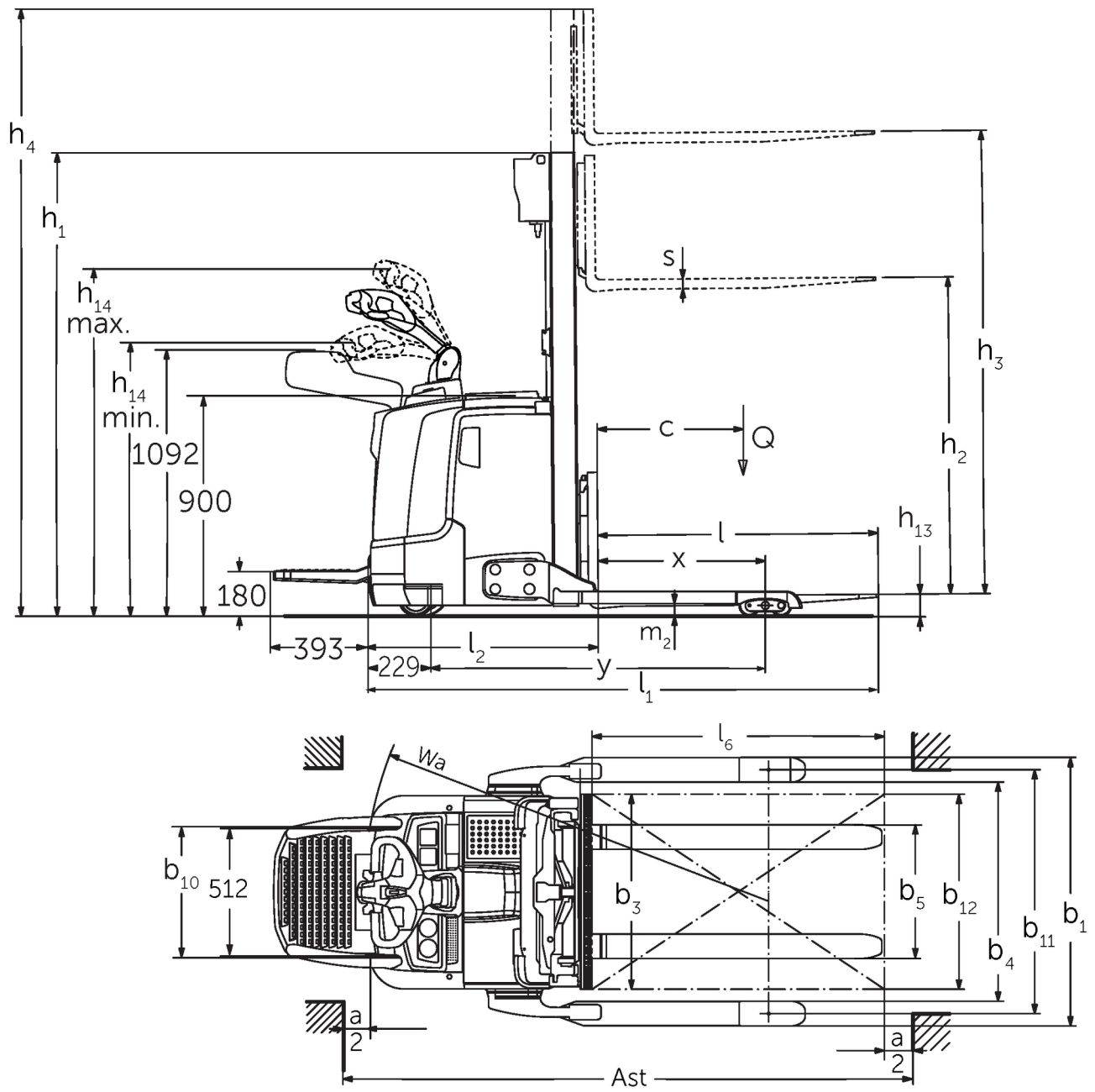




Stacker πεζού χειριστή **ERC 212b-220b**

ύψος ανύψωσης: 2400-6000 mm / Φέρουσα ικανότητα: 1200-2000 kg

ERC 212b-220b



Σχέδιο διαστάσεων ERC 2b

ERC 212b-220b

| ERC 212b | Ανύψωση (h3) | Ύψος συνεπτυγμένου ιστού (h1) | Ελεύθερη ανύψωση (h2) | Ύψος ιστού σε έκταση (h4) |
|--------------------|--------------|-------------------------------|-----------------------|---------------------------|
| Διπλός ιστός ZT | 2500 mm | 1750 mm | 100 mm | 3070 mm |
| | 2700 mm | 1850 mm | 100 mm | 3270 mm |
| | 2900 mm | 1950 mm | 100 mm | 3470 mm |
| | 3200 mm | 2100 mm | 100 mm | 3770 mm |
| | 3600 mm | 2300 mm | 100 mm | 4170 mm |
| Διπλός ιστός ZZ | 2500 mm | 1700 mm | 1225 mm | 3070 mm |
| | 2900 mm | 1900 mm | 1425 mm | 3470 mm |
| | 3200 mm | 2050 mm | 1575 mm | 3770 mm |
| | 3600 mm | 2250 mm | 1775 mm | 4170 mm |
| Τριπλός ιστός DZ | 4090 mm | 1845 mm | 1250 mm | 4690 mm |
| | 4300 mm | 1915 mm | 1430 mm | 4870 mm |
| | 4700 mm | 2050 mm | 1565 mm | 5275 mm |
| ERC 214b | Ανύψωση (h3) | Ύψος συνεπτυγμένου ιστού (h1) | Ελεύθερη ανύψωση (h2) | Ύψος ιστού σε έκταση (h4) |
| Διπλός ιστός ZT | 2500 mm | 1750 mm | 100 mm | 3070 mm |
| | 2700 mm | 1850 mm | 100 mm | 3270 mm |
| | 2900 mm | 1950 mm | 100 mm | 3470 mm |
| | 3200 mm | 2100 mm | 100 mm | 3770 mm |
| | 3600 mm | 2300 mm | 100 mm | 4170 mm |
| | 4100 mm | 2550 mm | 100 mm | 4670 mm |
| | 4300 mm | 2650 mm | 100 mm | 4870 mm |
| | 4500 mm | 2750 mm | 100 mm | 5070 mm |
| Διπλός ιστός ZZ | 2500 mm | 1700 mm | 1130 mm | 3070 mm |
| | 2900 mm | 1900 mm | 1330 mm | 3470 mm |
| | 3200 mm | 2050 mm | 1480 mm | 3770 mm |
| | 3600 mm | 2250 mm | 1680 mm | 4170 mm |
| | 4100 mm | 2500 mm | 1930 mm | 4670 mm |
| | 4300 mm | 2600 mm | 2030 mm | 4870 mm |
| Τριπλός ιστός DZ | 4090 mm | 1830 mm | 1260 mm | 4660 mm |
| | 4300 mm | 1900 mm | 1330 mm | 4870 mm |
| | 4690 mm | 2030 mm | 1460 mm | 5260 mm |
| | 5350 mm | 2250 mm | 1680 mm | 5920 mm |
| ERC 214b, ERC 216b | Ανύψωση (h3) | Ύψος συνεπτυγμένου ιστού (h1) | Ελεύθερη ανύψωση (h2) | Ύψος ιστού σε έκταση (h4) |
| Τριπλός ιστός DZ | 6000 mm | 2500 mm | 1930 mm | 6570 mm |
| ERC 216b | Ανύψωση (h3) | Ύψος συνεπτυγμένου ιστού (h1) | Ελεύθερη ανύψωση (h2) | Ύψος ιστού σε έκταση (h4) |
| Διπλός ιστός ZT | 2400 mm | 1750 mm | 100 mm | 2970 mm |
| | 2600 mm | 1850 mm | 100 mm | 3170 mm |
| | 2800 mm | 1950 mm | 100 mm | 3370 mm |
| | 3100 mm | 2100 mm | 100 mm | 3670 mm |
| | 3500 mm | 2300 mm | 100 mm | 4070 mm |
| | 3800 mm | 2450 mm | 100 mm | 4370 mm |
| | 4000 mm | 2550 mm | 100 mm | 4570 mm |
| | 4200 mm | 2650 mm | 100 mm | 4770 mm |
| | 4400 mm | 2750 mm | 100 mm | 4970 mm |

| | | | | |
|------------------|---------------------|--------------------------------------|------------------------------|----------------------------------|
| Διπλός ιστός ZZ | 2400 mm | 1700 mm | 1130 mm | 2970 mm |
| | 2800 mm | 1900 mm | 1330 mm | 3370 mm |
| | 3100 mm | 2050 mm | 1480 mm | 3670 mm |
| | 3500 mm | 2250 mm | 1680 mm | 4070 mm |
| | 4000 mm | 2500 mm | 1930 mm | 4570 mm |
| | 4200 mm | 2600 mm | 2030 mm | 4770 mm |
| Τριπλός ιστός DZ | 3990 mm | 1830 mm | 1260 mm | 4560 mm |
| | 4200 mm | 1900 mm | 1330 mm | 4770 mm |
| | 4590 mm | 2030 mm | 1460 mm | 5160 mm |
| | 5250 mm | 2250 mm | 1680 mm | 5820 mm |
| ERC 220b | Ανύψωση (h3) | Ύψος συνεπτυγμένου ιστού (h1) | Ελεύθερη ανύψωση (h2) | Ύψος ιστού σε έκταση (h4) |
| Διπλός ιστός ZT | 2540 mm | 1950 mm | 100 mm | 3195 mm |
| | 2840 mm | 2100 mm | 100 mm | 3495 mm |
| | 3540 mm | 2450 mm | 100 mm | 4195 mm |
| Διπλός ιστός ZZ | 2540 mm | 1900 mm | 1245 mm | 3195 mm |
| | 2840 mm | 2050 mm | 1395 mm | 3495 mm |
| | 3540 mm | 2400 mm | 1745 mm | 4195 mm |
| Τριπλός ιστός DZ | 3750 mm | 1900 mm | 1218 mm | 4432 mm |
| | 4200 mm | 2050 mm | 1368 mm | 4882 mm |
| | 4800 mm | 2250 mm | 1568 mm | 5482 mm |

πίνακας VDI

Έκδοση: 05/2024

| σημάδι | 1.1 | Κατασκευαστής (μικρό όνομα) | Jungheinrich | | | | |
|-------------------------------|--|---|-------------------|-----------------------|------------------|------------------|-----------------|
| | | | ERC 212b | ERC 214b | ERC 216b | ERC 220b | |
| σημάδι | 1.2 | Σήμα τύπου του κατασκευαστή | | | | | |
| | 1.3 | Μηχανισμός κίνησης | Ηλεκτρο- | | | | |
| | 1.4 | Χειρισμός | με πεζό χειριστή | | | | |
| | 1.5 | φέρουσα ικανότητα / φορτίο | Q kg | 1200 | 1400 | 1600 | 2000 |
| | 1.6 | Απόσταση κέντρου βάρους φορτίου | c mm | 600 | | | |
| | 1.8 | Απόσταση φορτίου | x mm | 688 | 668 | | |
| | 1.9 | Μεταξόνιο | y mm | 1339 | 1411 | | |
| βάρη | 2.1.1 | Ίδιο βάρος (με μπαταρία) | kg | 1170 | 1215 | 1250 | 1316 |
| | 2.2 | Φορτίο άξονα με φορτίο μπροστά/πίσω | kg | 900 / 1470 | 920 / 1730 | 920 / 1930 | 983 / 2332 |
| | 2.3 | Φορτίο άξονα χωρίς φορτίο μπροστά/πίσω | kg | 830 / 340 | 850 / 400 | | 906 / 410 |
| Τροχοί/Πλαίσιο | 3.1 | Ελαστικά | Πολυουρεθάνη (PU) | | | | |
| | 3.2 | Μέγεθος ελαστικών, μπροστά | Ø 230 x 77 | | | | |
| | 3.3 | Μέγεθος ελαστικών, πίσω | Ø 85 x 75 | | | | |
| | 3.4 | Πρόσθετοι τροχοί | Ø 140 x 54 | | | | |
| | 3.5 | Τροχοί, αριθμός μπροστά / πίσω (x = καθοδηγούμενοι) | 1x +1/4 | | | | |
| | 3.6 | Μετατρόχιο, μπροστά | b10 mm | 515 | | | |
| | 3.7 | Μετατρόχιο, πίσω | b11 mm | 1000 | | | |
| Βασικές διαστάσεις | 4.2 | Ύψος συνεπτυγμένου ιστού (h1) | h1 mm | 1950 | | 2100 | |
| | 4.3 | Ελεύθερη ανύψωση (h2) | h2 mm | 100 | | | |
| | 4.4 | Ανύψωση (h3) | h3 mm | 2900 | 2800 | 2840 | |
| | 4.5 | Ύψος ιστού σε έκταση (h4) | h4 mm | 3470 | 3370 | 3495 | |
| | 4.9 | Ύψος λαβής βραχίονα χειρισμού στη θέση οδήγησης ελάχ./μέγ. | h14 mm | 1170 / 1390 | | | |
| | 4.19 | Συνολικό μήκος | l1 mm | 2030 | 2123 | | |
| | 4.20 | Μήκος, συμπεριλαμβανομένου του πίσω μέρους περόνης | l2 mm | 880 | 973 | | |
| | 4.21.1 | Συνολικό πλάτος | b1 mm | 1100 | | | |
| | 4.22 | διαστάσεις διχαλών περόνης | s/ e/l mm | 40 x 100 x 1150 | | | 40 x 120 x 1150 |
| | 4.23 | κατηγορία σύνδεσης φορείου περονών | | 2A | | 2B | |
| | 4.24 | Πλάτος φορέα περόνης | b3 mm | 800 | | | |
| | 4.32 | Απόσταση από το έδαφος έως το κέντρο του μεταξόνιου | m2 mm | 50 | | 40 | |
| | 4.34.1 | Πλάτος εργασίας (παλέτα 1000 x 1200 σταυρωτά) | Ast mm | 2252 | 2322 | | |
| 4.34.2 | Πλάτος εργασίας (παλέτα 800x1200 κατά μήκος) | Ast mm | 2302 | 2372 | | | |
| 4.35 | Ακτίνα στροφής | Wa mm | 1570 | 1640 | | | |
| Δεδομένα ισχύος | 5.1 | Ταχύτητα οδήγησης με/χωρίς φορτίο (Efficiency drivePLUS) | km/h | 6 / 6 9 / 11 | | | 6 / 6 8 / 10 |
| | 5.2 | Ταχύτητα ανύψωσης με/χωρίς φορτίο | m/s | 0,2 / 0,4 | 0,16 / 0,3 | 0,15 / 0,3 | 0,11 / 0,34 |
| | 5.3 | Ταχύτητα κατεβάσματος με/χωρίς φορτίο | m/s | 0,45 / 0,35 | | | 0,5 / 0,35 |
| | 5.8 | Μέγ. ικανότητα αναρρίχησης με/χωρίς φορτίο (Efficiency drivePLUS) | % | 10 / 16 10 / 20 | 9 / 16 10 / 20 | 8 / 16 10 / 20 | 5 / 16 6 / 20 |
| | 5.10 | Ποδόφρενο | | με ανάκτηση ενέργειας | | | |
| Ηλεκτρικό μοτέρ / Ηλεκτρονικά | 6.1 | Κινητήρας οδήγησης, ισχύς S2 60 min (Efficiency drivePLUS) | kW | 2,8 3,2 | | | |
| | 6.2 | Κινητήρας ανύψωσης, ισχύς με S3 | kW | 3 | | | |
| | 6.3 | Μπαταρία κατά DIN 43531/35/36 | | DIN 43535 B | | | |
| | 6.4 | Τάση μπαταρίας / Ονομαστική χωρητικότητα | V / Ah | 24 / 300 | 24 / 375 | | |
| | 6.5 | Βάρος μπαταρίας | kg | 238 | 273 | | |
| | 6.6 | Κατανάλωση ενέργειας βάσει κύκλου VDI | kWh/h | - | | | 1,45 |

| | | | | | | | |
|--|-------|--|--------|-------------|-------------|-------------|----------|
| | 6.6.1 | Κατανάλωση ενέργειας βάσει κύκλου EN (Efficiency PLUS) | kWh/h | 0,63 0,64 | 0,81 0,74 | 0,86 0,83 | 1,07 - |
| | 6.6.2 | Ισοδύναμο CO2 σύμφωνα με το EN16796 (Efficiency PLUS) | kg/h | 0,3 0,3 | 0,4 0,4 | 0,5 0,4 | 0,6 - |
| | 6.7 | Απόδοση διαχείρισης εμπορευμάτων (Efficiency PLUS) | t/h | 56 57 | 64 65 | 71 73 | 85 - |
| | 6.8.1 | Κατανάλωση ενέργειας με μέγιστη απόδοση διαχείρισης εμπορευμάτων (Efficiency PLUS) | kWh/h | 1,63 1,65 | 1,65 1,64 | 1,67 1,65 | 2,13 - |
| άλλος | 8.1 | Είδος ελέγχου οδήγησης | | AC | | | |
| | 10.7 | Επίπεδο ηχητικής πίεσης σύμφωνα με το EN12053, σωλήνας οδηγού | dB (A) | 64 | | | |
| <p>- Αυτό το δελτίο τύπου κατά την Οδηγία VDI 2198 αναφέρει μόνο τις τεχνικές τιμές του βασικού μηχανήματος. Οι τιμές μπορεί να διαφέρουν, αν χρησιμοποιούνται άλλα ελαστικά, διαφορετικοί ιστοί, προσαρτώμενες συσκευές κ.λπ.</p> | | | | | | | |

Efficiency: Τιμές standard πακέτου | PLUS: Τιμές plus πακέτου

Οι τιμές στον πίνακα ισχύουν για battery compartment M-VBE (ERC 212b) / L-VBE (ERC 214b/216b/220b), ιστό ZT 2.800/2.840/2.900, μήκος περονών 1.150 mm, μετατρόχιο 1.000 mm.

- Αρ. VDI 1.8 για ERC 212b/214b/216b: Με ιστό DZ: x - 3 mm.
- Αρ. VDI 1.8 για ERC 220b: Με ιστό DZ: x - 32 mm.
- Αρ. VDI 1.9 για ERC 214b/216b/220b: Με battery compartment M Li-Ion: y - 72 mm.
- Αρ. VDI 3.7: Ανάλογα με το ρυθμισμένο μετατρόχιο: 1.000 mm / 1.170 mm / 1.370 mm.
- Αρ. VDI 4.19 για ERC 212b/214b/216b: Με ιστό DZ: l1 + 3 mm.
- Αρ. VDI 4.19 για ERC 220b: Με ιστό DZ: l1 + 32 mm.
- Αρ. VDI 4.19 για ERC 214b/216b/220b: Με battery compartment M Li-Ion: l1 - 72 mm.
- Αρ. VDI 4.20 για ERC 212b/214b/216b: Με ιστό DZ: l2 + 3 mm.
- Αρ. VDI 4.20 για ERC 220b: Με ιστό DZ: l2 + 32 mm.
- Αρ. VDI 4.20 για ERC 214b/216b/220b: Με battery compartment M Li-Ion: l2 - 72 mm.
- Αρ. VDI 4.21: Ανάλογα με το ρυθμισμένο μετατρόχιο: 1.100 mm / 1.270 mm / 1.470 mm.
- Αρ. VDI 4.24: Προαιρετικά: διατίθενται 975 mm.
- Αρ. VDI 4.34.1: Διαγώνια σύμφωνα με VDI: Πλάτος διαδρόμου κίνησης + 203 mm / + 203 mm / + 259 mm (σε raster σύμφωνα με το μετατρόχιο).
- Αρ. VDI 4.34.1 για ERC 212b/214b/216b: Με ιστό DZ: Πλάτος διαδρόμου κίνησης + 3 mm.
- Αρ. VDI 4.34.1 για ERC 220b: Με ιστό DZ: Πλάτος διαδρόμου κίνησης + 32 mm.
- Αρ. VDI 4.34.1 για ERC 214b/216b/220b: Με battery compartment M Li-Ion: Πλάτος διαδρόμου κίνησης - 72 mm.
- Αρ. VDI 4.34.2: Διαγώνια σύμφωνα με VDI: Πλάτος διαδρόμου κίνησης + 133 mm / + 133 mm / + 209 mm (σε raster σύμφωνα με το μετατρόχιο).
- Αρ. VDI 4.34.2 για ERC 212b/214b/216b: Με ιστό DZ: Πλάτος διαδρόμου κίνησης + 3 mm.
- Αρ. VDI 4.34.2 για ERC 220b: Με ιστό DZ: Πλάτος διαδρόμου κίνησης + 32 mm.
- Αρ. VDI 4.34.2 για ERC 214b/216b/220b: Με battery compartment M Li-Ion: Πλάτος διαδρόμου κίνησης - 72 mm.
- Αρ. VDI 4.35 για ERC 214b/216b/220b: Με battery compartment M Li-Ion: Wa - 72 mm.
- Αρ. VDI 5.1: Με το πακέτο εξοπλισμού Efficiency χωρίς πλευρικούς βραχίονες: 6,0 / 6,0 km/h, με πλευρικούς βραχίονες: 9,0 / 9,0 km/h.
- Αρ. VDI 5.3: Με ιστό ZZ/DZ: Η ταχύτητα κατεβάσματος σε ελεύθερη ανύψωση είναι χαμηλότερη από τις καθορισμένες τιμές.

Jungheinrich Hellas ΕΠΕ
Φιλιππουπόλεως 10, Θέση Λουτρό
13678 Αχαρνές
Τηλ. 210 2447800
Φαξ 210 2447799

info@jungheinrich.gr
www.jungheinrich.gr

Τα εργοστάσια παραγωγής στο
Norderstedt, Moosburg και Landsberg
είναι πιστοποιημένα όπως αντίστοιχα
και το κέντρο διακίνησης
ανταλλακτικών στο Καλτενκίρχεν

ISO 9001
ISO 14001

CE

**JUNGHEINRICH**