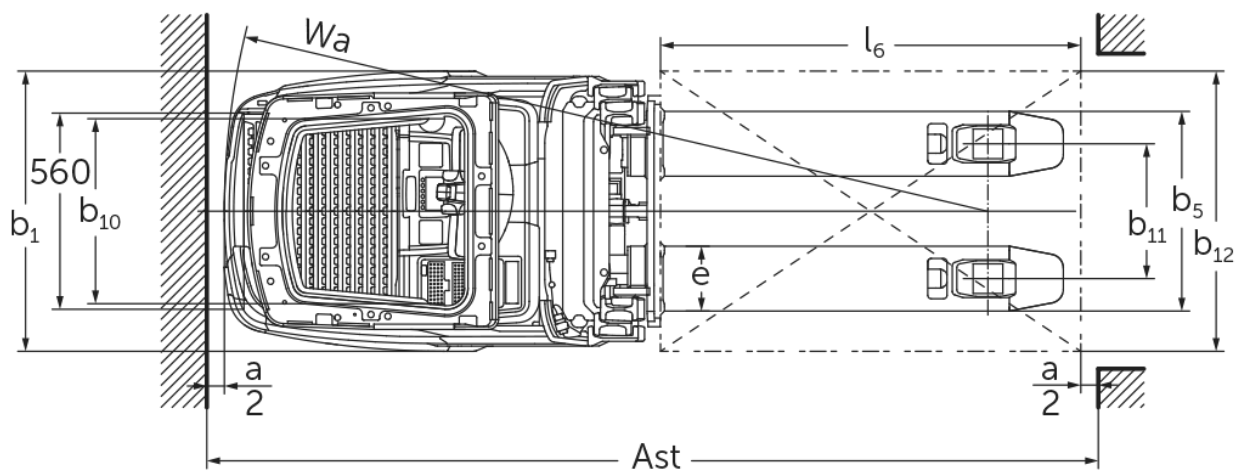




Ηλεκτροκίνητο **stacker** με βοηθητική ανύψωση βραχίωνων **ERC 214zi-216zi**

ύψος ανύψωσης: 2400-6000 mm / Φέρουσα ικανότητα: 1400-1600 kg

ERC 214zi-216zi



ERC 214zi-216zi

ERC 214zi	Ανύψωση (h3)	Ύψος συνεπτυγμένου ιστού (h1)	Ελεύθερη ανύψωση (h2)	Ύψος ιστού σε έκταση (h4)
Διπλός ιστός ZT	2500 mm	1800 mm	100 mm	3025 mm
	2760 mm	1930 mm	100 mm	3285 mm
	2900 mm	2000 mm	100 mm	3425 mm
	3160 mm	2130 mm	100 mm	3685 mm
	3600 mm	2350 mm	100 mm	4125 mm
	4100 mm	2600 mm	100 mm	4625 mm
	4300 mm	2700 mm	100 mm	4825 mm
Τριπλός ιστός DZ	4090 mm	1880 mm	1348 mm	4622 mm
	4300 mm	1950 mm	1418 mm	4832 mm
	4690 mm	2080 mm	1548 mm	5222 mm
	5350 mm	2300 mm	1768 mm	5882 mm
ERC 214zi, ERC 216zi	Ανύψωση (h3)	Ύψος συνεπτυγμένου ιστού (h1)	Ελεύθερη ανύψωση (h2)	Ύψος ιστού σε έκταση (h4)
Τριπλός ιστός DZ	6000 mm	2550 mm	1968 mm	6582 mm
ERC 216zi	Ανύψωση (h3)	Ύψος συνεπτυγμένου ιστού (h1)	Ελεύθερη ανύψωση (h2)	Ύψος ιστού σε έκταση (h4)
Διπλός ιστός ZT	2400 mm	1800 mm	100 mm	2975 mm
	2660 mm	1930 mm	100 mm	3235 mm
	2800 mm	2000 mm	100 mm	3375 mm
	3060 mm	2130 mm	100 mm	3635 mm
	3500 mm	2350 mm	100 mm	4075 mm
	4000 mm	2600 mm	100 mm	4575 mm
	4200 mm	2700 mm	100 mm	4775 mm
Τριπλός ιστός DZ	3990 mm	1880 mm	1298 mm	4572 mm
	4200 mm	1950 mm	1368 mm	4782 mm
	4590 mm	2080 mm	1498 mm	5172 mm
	5250 mm	2300 mm	1718 mm	5832 mm

πίνακας VDI

Έκδοση: 05/2024

σημάδι	1.1	Κατασκευαστής (μικρό όνομα)		Jungheinrich	
	1.2	Σήμα τύπου του κατασκευαστή		ERC 214zi	ERC 216zi
	1.3	Μηχανισμός κίνησης		Ηλεκτρο-	
	1.4	Χειρισμός		πλατφόρμα χειριστή	
	1.5	φέρουσα ικανότητα / φορτίο	Q kg	1400	1600
	1.5.1	Ονομαστική ικανότητα φόρτωσης / φορτίο στο Masthub	Q kg	1400	1600
	1.5.2	Ονομαστική χωρητικότητα / φορτίο φορτίου στο Radarmhub	Q kg	2000	
	1.6	Απόσταση κέντρου βάρους φορτίου	c mm	600	
	1.8	Απόσταση φορτίου	x mm	883	
1.9	Μεταξόνιο	y mm	1498		
βάρη	2.1.1	Ίδιο βάρος (με μπαταρία)	kg	1560	1570
	2.2	Φορτίο άξονα με φορτίο μπροστά/πίσω	kg	1455 / 1505	1480 / 1690
	2.3	Φορτίο άξονα χωρίς φορτίο μπροστά/πίσω	kg	1225 / 355	1230 / 340
Τροχολί/Πλαίσιο	3.1	Ελαστικά		Πολυουρεθάνη (PU)	
	3.2	Μέγεθος ελαστικών, μπροστά		Ø 230 x 77	
	3.3	Μέγεθος ελαστικών, πίσω		Ø 85 x 75	
	3.4	Πρόσθετοι τροχοί		Ø 140 x 114	
	3.5	Τροχοί, αριθμός μπροστά / πίσω (x = καθοδηγούμενοι)		1x + 1 / 4	
	3.6	Μετατρόχιο, μπροστά	b10 mm	535	
	3.7	Μετατρόχιο, πίσω	b11 mm	385	
Βασικές διαστάσεις	4.2	Ύψος συνεπτυγμένου ιστού (h1)	h1 mm	2300	
	4.3	Ελεύθερη ανύψωση (h2)	h2 mm	1768	1718
	4.4	Ανύψωση (h3)	h3 mm	5350	5250
	4.5	Ύψος ιστού σε έκταση (h4)	h4 mm	5882	5832
	4.6	Αρχική ανύψωση	h5 mm	122	
	4.7	Ύψος της προστατευτικής οροφής (καμπίνας)	h6 mm	2300	
	4.9	Ύψος λαβής βραχίονα χειρισμού στη θέση οδήγησης ελάχ./μέγ.	h14 mm	1185 / 1245	
	4.15	Ύψος σε κατεβασμένη θέση	h13 mm	90	
	4.19	Συνολικό μήκος	l1 mm	2395	
	4.20	Μήκος, συμπεριλαμβανομένου του πίσω μέρους περόνης	l2 mm	1245	
	4.21.1	Συνολικό πλάτος	b1 mm	800	
	4.22	διαστάσεις διχαλών περόνης	s/e/l mm	56 x 185 x 1150	
	4.25	Εξωτερική απόσταση περονών	b5 mm	570	
	4.32	Απόσταση από το έδαφος έως το κέντρο του μεταξόνιου	m2 mm	18	
	4.34.1	Πλάτος εργασίας (παλέτα 1000 x 1200 σταυρωτά)	Ast mm	2595	
4.34.2	Πλάτος εργασίας (παλέτα 800x1200 κατά μήκος)	Ast mm	2645		
4.35	Ακτίνα στροφής	Wa mm	2129		
Δεδομένα ισχύος	5.1	Ταχύτητα οδήγησης με/χωρίς φορτίο	km/h	9,2 / 12	
	5.2	Ταχύτητα ανύψωσης με/χωρίς φορτίο	m/s	0,19 / 0,35	
	5.3	Ταχύτητα κατεβάσματος με/χωρίς φορτίο	m/s	0,49 / 0,49	
	5.8	Μέγ. ικανότητα αναρρίχησης με/χωρίς φορτίο	%	8 / 16	
	5.10	Ποδόφρενο		με ανάκτηση ενέργειας	
Ηλεκτρικό μοτέρ / Ηλεκτρονικά	6.1	Κινητήρας οδήγησης, ισχύς S2 60 min	kW	3,2	
	6.2	Κινητήρας ανύψωσης, ισχύς με S3	kW	3	
	6.3	Μπαταρία κατά DIN 43531/35/36		Jungheinrich ιόντων λιθίου	
	6.4	Τάση μπαταρίας / Ονομαστική χωρητικότητα	V / Ah	24 / 260	
	6.5	Βάρος μπαταρίας	kg	98	

	6.6	Κατανάλωση ενέργειας βάσει κύκλου VDI	kWh/h	0	
	6.6.1	Κατανάλωση ενέργειας βάσει κύκλου EN	kWh/h	0,98	
	6.6.2	Ισοδύναμο CO2 σύμφωνα με το EN16796	kg/h	0,5	
	6.7	Απόδοση διαχείρισης εμπορευμάτων	t/h	75	83
	6.8.1	Κατανάλωση ενέργειας με μέγιστη απόδοση διαχείρισης εμπορευμάτων	kWh/h	1,92	2,14
άλλος	8.1	Είδος ελέγχου οδήγησης		AC	
	10.7	Επίπεδο ηχητικής πίεσης σύμφωνα με το EN12053, σωλήνας οδηγού	dB (A)	68	
<p>- Αυτό το δελτίο τύπου κατά την Οδηγία VDI 2198 αναφέρει μόνο τις τεχνικές τιμές του βασικού μηχανήματος. Οι τιμές μπορεί να διαφέρουν, αν χρησιμοποιούνται άλλα ελαστικά, διαφορετικοί ιστοί, προσαρτώμενες συσκευές κ.λπ.</p>					

Οι τιμές στον πίνακα ισχύουν για συσσωρευτή ιόντων λιθίου 260 Ah, ιστό DZ 5350 / DZ 5250, ανυψωμένους βοηθητικούς βραχίονες στήριξης, με προστατευτική οροφή, χωρίς προφυλακτήρα.

- Αρ. VDI 1.5: Σε λειτουργία double deck (προαιρετικά): Ανύψωση ιστού μέγ. μισού ονομαστικού φορτίου / μέγ. συνολικό φορτίο 2,0 t
- Αρ. VDI 1.5.1: Σε λειτουργία double deck (προαιρετικά): Ανύψωση ιστού μέγ. μισού ονομαστικού φορτίου / μέγ. συνολικό φορτίο 2,0 t
- Αρ. VDI 1.5.2: Σε λειτουργία double deck (προαιρετικά): Ανύψωση ιστού μέγ. μισού ονομαστικού φορτίου / μέγ. συνολικό φορτίο 2,0 t
- Αρ. VDI 1.8: Με κατεβασμένους βοηθητικούς βραχίονες στήριξης : $x + 51$ mm, για ιστό ZT: $x + 32$ mm
- Αρ. VDI 1.9: Με κατεβασμένους βοηθητικούς βραχίονες στήριξης : $y + 51$ mm
- Αρ. VDI 4.19: Με ιστό ZT: $l1 - 32$ mm
- Αρ. VDI 4.20: Με ιστό ZT: $l2 - 32$ mm
- Αρ. VDI 4.34.1: Διαγώνια κατά VDI: Πλάτος διαδρόμου κίνησης + 345 mm, με ιστό ZT: Πλάτος διαδρόμου κίνησης - 32 mm
- Αρ. VDI 4.34.2: Διαγώνια κατά VDI: Πλάτος διαδρόμου κίνησης + 194 mm, με ιστό ZT: Πλάτος διαδρόμου κίνησης - 32 mm
- Αρ. VDI 4.35: Με κατεβασμένους βοηθητικούς βραχίονες στήριξης: $Wa + 51$ mm
- Αρ. VDI 6.2: Για $S3 = 11$ %
- Αρ. VDI 6.5: Για 130 Ah = 76 kg

Jungheinrich Hellas ΕΠΕ
Φιλιππουπόλεως 10, Θέση Λουτρό
13678 Αχαρνές
Τηλ. 210 2447800
Φαξ 210 2447799

info@jungheinrich.gr
www.jungheinrich.gr

Τα εργοστάσια παραγωγής στο
Norderstedt, Moosburg και Landsberg
είναι πιστοποιημένα όπως αντίστοιχα
και το κέντρο διακίνησης
ανταλλακτικών στο Καλτενκίρχεν

ISO 9001
ISO 14001



 **JUNGHEINRICH**