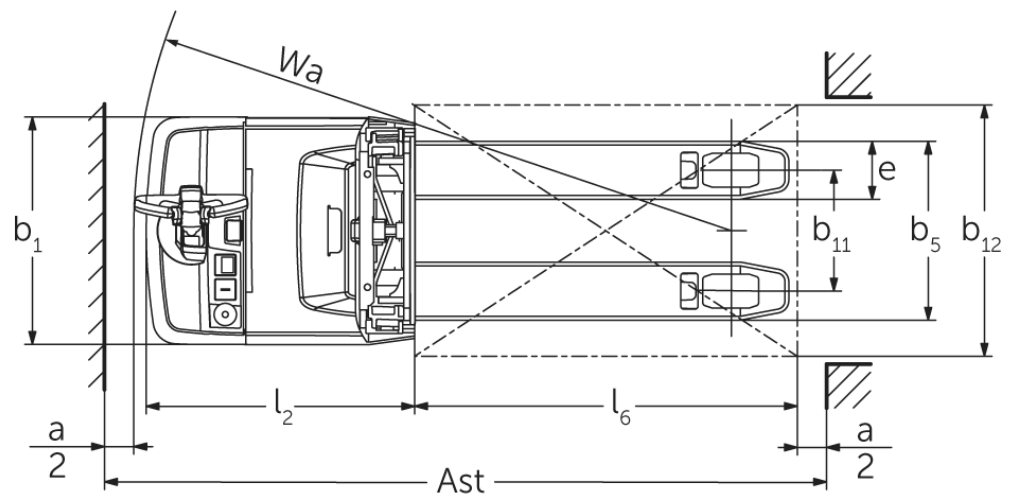
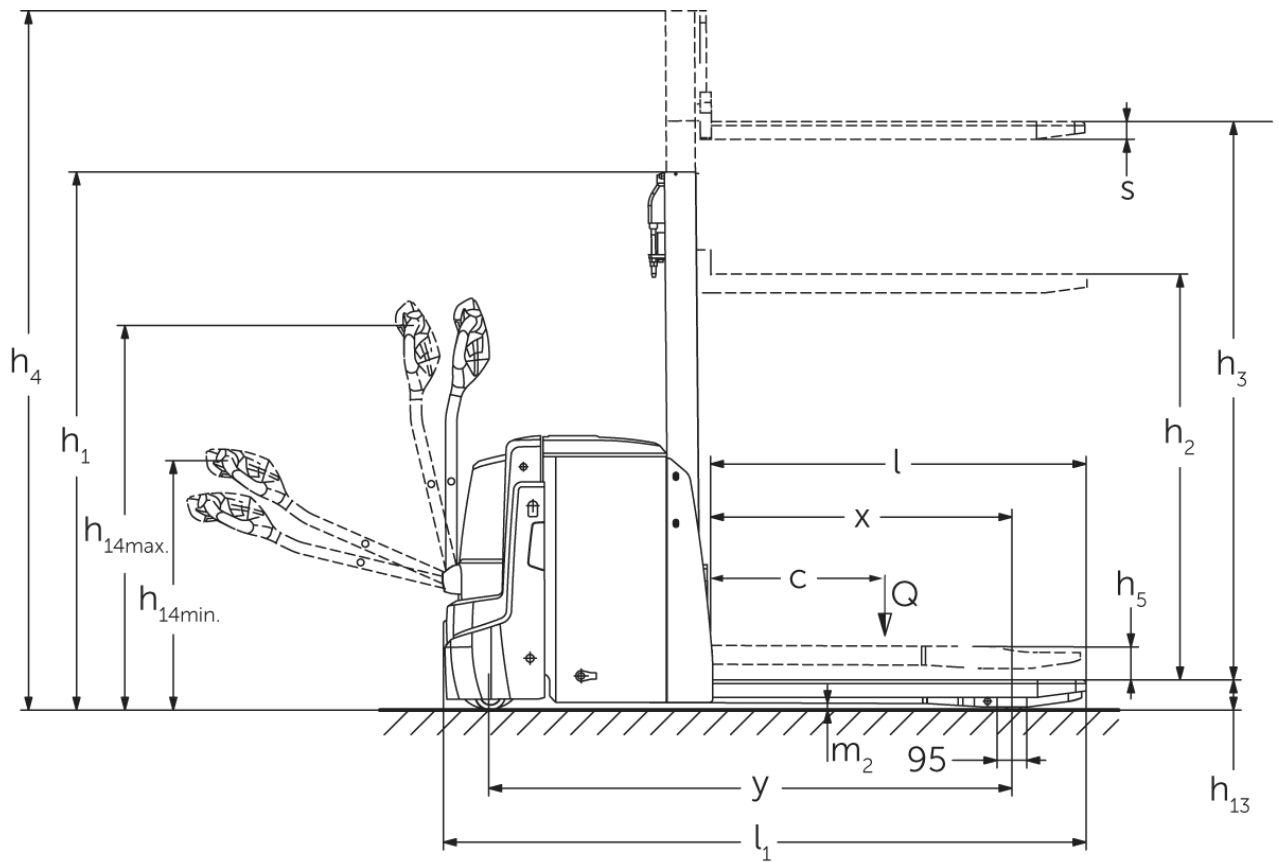




Ηλεκτροκίνητο **stacker** με βοηθητική ανύψωση βραχίωνων **EJD 120/222**

ύψος ανύψωσης: 1500-2905 mm / Φέρουσα ικανότητα: 2000-2200 kg

EJD 120/222



EJD 120/222

EJD 120, EJD 222	Ανύψωση (h3)	Ύψος συνεπτυγμένου ιστού (h1)	Ελεύθερη ανύψωση (h2)	Ύψος ιστού σε έκταση (h4)
Διπλός ιστός ZT	1660 mm	1306 mm	100 mm	2115 mm
	2010 mm	1481 mm	100 mm	2465 mm
	2100 mm	1526 mm	100 mm	2555 mm
Μονός ιστός E	1500 mm	1921 mm	1468 mm	1953 mm
	1660 mm	2081 mm	1628 mm	2113 mm
	2100 mm	2521 mm	2068 mm	2553 mm
EJD 222	Ανύψωση (h3)	Ύψος συνεπτυγμένου ιστού (h1)	Ελεύθερη ανύψωση (h2)	Ύψος ιστού σε έκταση (h4)
Διπλός ιστός ZT	2560 mm	1756 mm	100 mm	3015 mm
	2900 mm	1926 mm	100 mm	3355 mm
Τριπλός ιστός DT	2050 mm	1213 mm	100 mm	2513 mm
	2350 mm	1313 mm	100 mm	2813 mm
	2500 mm	1363 mm	100 mm	2963 mm
	2905 mm	1498 mm	100 mm	3368 mm

πίνακας VDI

Έκδοση: 05/2024

σημάδι	1.1	Κατασκευαστής (μικρό όνομα)		Jungheinrich	
	1.2	Σήμα τύπου του κατασκευαστή		EJD 120	EJD 222
	1.3	Μηχανισμός κίνησης		Ηλεκτρο-	
	1.4	Χειρισμός		με πεζό χειριστή	
	1.5	φέρουσα ικανότητα / φορτίο	Q kg	2000	2200
	1.5.1	Ονομαστική ικανότητα φόρτωσης / φορτίο στο Masthub	Q kg	1000	
	1.5.2	Ονομαστική χωρητικότητα / φορτίο φορτίου στο Radarmhub	Q kg	2000	2200
	1.6	Απόσταση κέντρου βάρους φορτίου	c mm	600	
	1.8	Απόσταση φορτίου	x mm	940	953
1.9	Μεταξόνιο	y mm	1495	1664	
βάρη	2.1	Απόβαρο	kg	662	725
	2.1.1	Ίδιο βάρος (με μπαταρία)	kg	812	935
	2.2	Φορτίο άξονα με φορτίο μπροστά/πίσω	kg	1081 / 1738	1116 / 2024
	2.3	Φορτίο άξονα χωρίς φορτίο μπροστά/πίσω	kg	585 / 227	664 / 271
Τροχοί/Πλαίσιο	3.1	Ελαστικά		Πολυουρεθάνη (PU)	
	3.2	Μέγεθος ελαστικών, μπροστά		Ø 230 x 65	
	3.3	Μέγεθος ελαστικών, πίσω		Ø 85 x 95 / Ø 85 x 75	
	3.4	Πρόσθετοι τροχοί		Ø 100 x 40	
	3.5	Τροχοί, αριθμός μπροστά / πίσω (x = καθοδηγούμενοι)		1x +2/2 oder 4	
	3.6	Μετατρόχιο, μπροστά	b10 mm	520	522
	3.7	Μετατρόχιο, πίσω	b11 mm	350	385
Βασικές διαστάσεις	4.2	Ύψος συνεπτυγμένου ιστού (h1)	h1 mm	1265	1306
	4.3	Ελεύθερη ανύψωση (h2)	h2 mm	90	100
	4.4	Ανύψωση (h3)	h3 mm	1660	
	4.5	Ύψος ιστού σε έκταση (h4)	h4 mm	2116	2115
	4.6	Αρχική ανύψωση	h5 mm	120	
	4.9	Ύψος λαβής βραχίονα χειρισμού στη θέση οδήγησης ελάχ./μέγ.	h14 mm	820 / 1237	750 / 1237
	4.15	Ύψος σε κατεβασμένη θέση	h13 mm	93	90
	4.19	Συνολικό μήκος	l1 mm	1847	2046
	4.20	Μήκος, συμπεριλαμβανομένου του πίσω μέρους περόνης	l2 mm	684	783
	4.21.1	Συνολικό πλάτος	b1 mm	726	
	4.22	διαστάσεις διχαλών περόνης	s/e/ l mm	56 x 185 x 1190	
	4.25	Εξωτερική απόσταση περονών	b5 mm	535	570
	4.32	Απόσταση από το έδαφος έως το κέντρο του μεταξόνιου	m2 mm	23	20
	4.34.1	Πλάτος εργασίας (παλέτα 1000 x 1200 σταυρωτά)	Ast mm	2469	2578
4.34.2	Πλάτος εργασίας (παλέτα 800x1200 κατά μήκος)	Ast mm	2343	2447	
4.35	Ακτίνα στροφής	Wa mm	1666	1776	
Δεδομένα ισχύος	5.1	Ταχύτητα οδήγησης με/χωρίς φορτίο	km/h	6 / 6	
	5.2	Ταχύτητα ανύψωσης με/χωρίς φορτίο	m/s	0,14 / 0,25	
	5.3	Ταχύτητα κατεβάσματος με/χωρίς φορτίο	m/s	0,31 / 0,25	
	5.8	Μέγ. ικανότητα αναρρίχησης με/χωρίς φορτίο	%	8 / 15	10 / 15
	5.10	Ποδόφρενο		με ανάκτηση ενέργειας	
Ηλεκτρικό μοτέρ / Ηλεκτρονικά	6.1	Κινητήρας οδήγησης, ισχύς S2 60 min	kW	1,1	1,7
	6.2	Κινητήρας ανύψωσης, ισχύς με S3	kW	2,2	
	6.3	Μπαταρία κατά DIN 43531/35/36		DIN 43535 B	
	6.4	Τάση μπαταρίας / Ονομαστική χωρητικότητα	V / Ah	24 / 150	24 / 250
	6.5	Βάρος μπαταρίας	kg	150	210
	6.6	Κατανάλωση ενέργειας βάσει κύκλου VDI	kWh/h	0	

	6.6.1	Κατανάλωση ενέργειας βάσει κύκλου EN	kWh/h	0,54	0,61
	6.6.2	Ισοδύναμο CO2 σύμφωνα με το EN16796	kg/h	0,3	
	6.7	Απόδοση διαχείρισης εμπορευμάτων	t/h	41	37
	6.8	Αποδοτικότητα κύκλου εργασιών κατά VDI 2198	t/kWh	49	39
	6.8.1	Κατανάλωση ενέργειας με μέγιστη απόδοση διαχείρισης εμπορευμάτων	kWh/h	0,84	-
άλλος	8.1	Είδος ελέγχου οδήγησης		AC	
	10.7	Επίπεδο ηχητικής πίεσης σύμφωνα με το EN12053, σωλήνας οδηγού	dB (A)	67	

- Αυτό το δελτίο τύπου κατά την Οδηγία VDI 2198 αναφέρει μόνο τις τεχνικές τιμές του βασικού μηχανήματος. Οι τιμές μπορεί να διαφέρουν, αν χρησιμοποιούνται άλλα ελαστικά, διαφορετικοί ιστοί, προσαρτώμενες συσκευές κ.λπ.

EJD 120:

Οι τιμές στον πίνακα ισχύουν για battery compartment S-VBE, ιστό ZT1660, ανυψωμένο βοηθητικό βραχίονα.

- Αρ. VDI 1.5: Ονομαστική φέρουσα ικανότητα σε λειτουργία double deck: Βοηθητικός βραχίονας: 1,0 t / Ανύψωση ιστού: 1,0 t.
- Αρ. VDI 1.8: Με κατεβασμένους βοηθητικούς βραχίονες στήριξης: x + 56 mm.
- Αρ. VDI 1.9: Με κατεβασμένους βοηθητικούς βραχίονες στήριξης: y + 56 mm, με battery compartment M-VBE: y + 74 mm, M Li-Ion: y + 142 mm.
- Αρ. VDI 4.19: Με battery compartment M-VBE: l1 + 74 mm, M Li-Ion: l1 + 142 mm.
- Αρ. VDI 4.20: Με battery compartment M-VBE: l2 + 74 mm, M Li-Ion: l2 + 142 mm.
- Αρ. VDI 4.34.1: Με κατεβασμένους βοηθητικούς βραχίονες στήριξης: Πλάτος διαδρόμου κίνησης + 54 mm, με battery compartment M-VBE: Πλάτος διαδρόμου κίνησης + 74 mm, M Li-Ion: Πλάτος διαδρόμου κίνησης + 142 mm.
- Αρ. VDI 4.34.2: Με κατεβασμένους βοηθητικούς βραχίονες στήριξης: Πλάτος διαδρόμου κίνησης + 29 mm, με battery compartment M-VBE: Πλάτος διαδρόμου κίνησης + 74 mm, M Li-Ion: Πλάτος διαδρόμου κίνησης + 142 mm.
- Αρ. VDI 4.35: Με κατεβασμένους βοηθητικούς βραχίονες στήριξης: Wa + 56 mm, με battery compartment M-VBE: Wa + 74 mm, M Li-Ion: Wa + 142 mm.
- Αρ. VDI 5.2: Ταχύτητα ανύψωσης με / χωρίς φορτίο για βοηθητικό βραχίονα: 0,05 / 0,05 km/h.
- Αρ. VDI 5.3: Ταχύτητα κατεβάσματος με / χωρίς φορτίο για βοηθητικό βραχίονα: 0,03 / 0,05 km/h.
- Αρ. VDI 6.2: Χαρακτηριστική τιμή σε S3 = 5% διάρκεια ενεργοποίησης.

EJD 222:

Οι τιμές στον πίνακα ισχύουν για battery compartment M-SBE, ιστό ZT1660, ανυψωμένο βοηθητικό βραχίονα.

- Αρ. VDI 1.5: Ονομαστική φέρουσα ικανότητα σε λειτουργία double deck: Βοηθητικός βραχίονας: 1,0 t / Ανύψωση ιστού: 1,0 t.
- Αρ. VDI 1.8: Με κατεβασμένους βοηθητικούς βραχίονες στήριξης: x + 56 mm.
- Αρ. VDI 1.9: Με κατεβασμένους βοηθητικούς βραχίονες στήριξης: y + 56 mm, με battery compartment M-VBE: y + 72 mm, με battery compartment L-VBE: y + 117 mm.
- Αρ. VDI 4.19: Με battery compartment M-VBE: l1 + 72 mm, με battery compartment L-VBE: l1 + 117 mm.
- Αρ. VDI 4.20: Με battery compartment M-VBE: l2 + 72 mm, με battery compartment L-VBE: l2 + 117 mm.
- Αρ. VDI 4.34.1: Με κατεβασμένους βοηθητικούς βραχίονες στήριξης: Πλάτος διαδρόμου κίνησης + 54 mm, με battery compartment M-VBE: Πλάτος διαδρόμου κίνησης + 72 mm, με battery compartment L-VBE: Πλάτος διαδρόμου κίνησης + 117 mm.
- Αρ. VDI 4.34.2: Με κατεβασμένους βοηθητικούς βραχίονες στήριξης: Πλάτος διαδρόμου κίνησης + 29 mm, με battery compartment M-VBE: Πλάτος διαδρόμου κίνησης + 72 mm, με battery compartment L-VBE: Πλάτος διαδρόμου κίνησης + 117 mm.
- Αρ. VDI 4.35: Με κατεβασμένους βοηθητικούς βραχίονες στήριξης: Wa + 56 mm, με battery compartment M-VBE: Wa + 72 mm, με battery compartment L-VBE: Wa + 117 mm.
- Αρ. VDI 5.2: Ταχύτητα ανύψωσης με / χωρίς φορτίο για βοηθητικό βραχίονα: 0,05 / 0,05 km/h
- Αρ. VDI 5.3: Ταχύτητα κατεβάσματος με / χωρίς φορτίο για βοηθητικό βραχίονα: 0,025 / 0,05 km/h
- Αρ. VDI 6.2: Χαρακτηριστική τιμή σε S3 = 5% διάρκεια ενεργοποίησης.

Jungheinrich Hellas ΕΠΕ
Φιλιππουπόλεως 10, Θέση Λουτρό
13678 Αχαρνές
Τηλ. 210 2447800
Φαξ 210 2447799

info@jungheinrich.gr
www.jungheinrich.gr

Τα εργοστάσια παραγωγής στο
Norderstedt, Moosburg και Landsberg
είναι πιστοποιημένα όπως αντίστοιχα
και το κέντρο διακίνησης
ανταλλακτικών στο Καλτενκίρχεν

ISO 9001
ISO 14001

CE

**JUNGHEINRICH**