

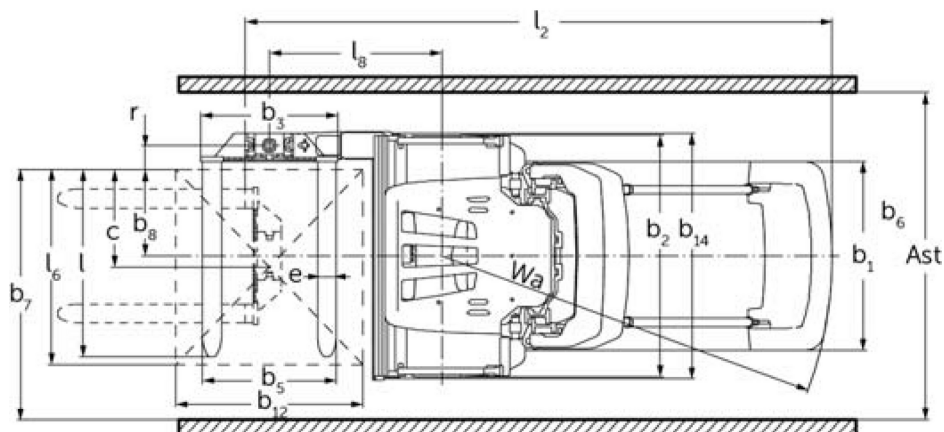
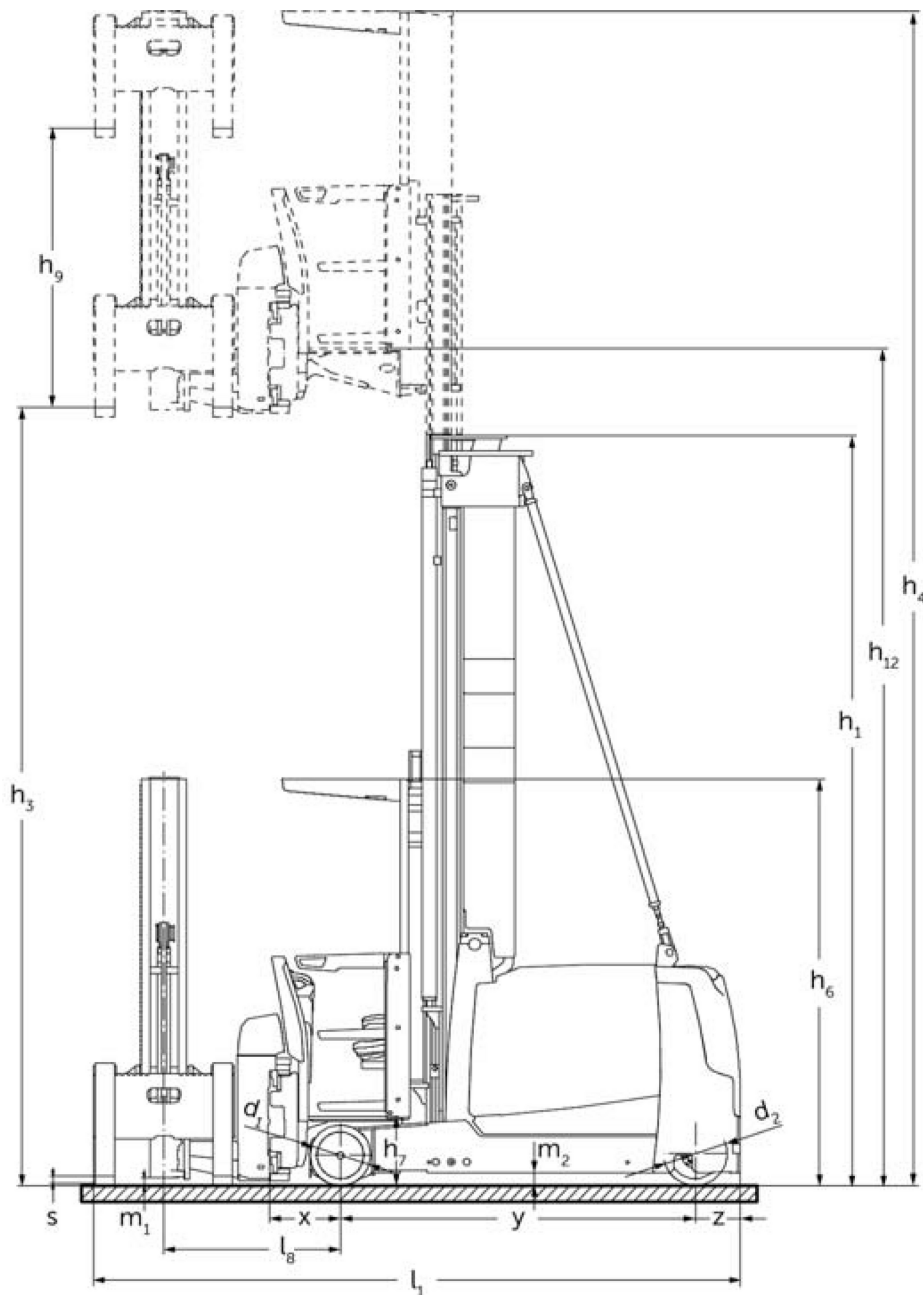


## **Mobile Robot αυτοματοποιημένης αποθήκης με στενούς διαδρόμους EKX 514a / 516ka / 516a**

ύψος ανύψωσης: 11000-13000 mm / Φέρουσα ικανότητα: 1400-1600 kg

**JUNGHEINRICH**

# EKX 514a / 516ka / 516a



# πίνακας VDI

Έκδοση: 05/2024

		Jungheinrich				
		EKX 514a	EKX 516ka	EKX 516a		
σημάδι	1.1	Κατασκευαστής (μικρό όνομα)				
	1.2	Σήμα τύπου του κατασκευαστή				
	1.3	Μηχανισμός κίνησης	Ηλεκτρο-			
	1.4	Χειρισμός	Αυτόματο σύστημα			
	1.5	φέρουσα ικανότητα / φορτίο	Q kg	1400	1600	
	1.6	Απόσταση κέντρου βάρους φορτίου	c mm	600		
	1.8	Απόσταση φορτίου	x mm	445		
	1.9	Μεταξόνιο	y mm	1840	1950	2220
	βάρη	2.1.1	Ίδιο βάρος (με μπαταρία)	kg	6350	6750
2.2		Φορτίο άξονα με φορτίο μπροστά/πίσω	kg	5720 / 1880	6190 / 2060	6590 / 2810
2.3		Φορτίο άξονα χωρίς φορτίο μπροστά/πίσω	kg	3850 / 2500	3980 / 2770	4480 / 3420
Τροχοί/Πλαίσιο	3.1	Ελαστικά	Besthane			
	3.2	Μέγεθος ελαστικών, μπροστά	Ø 380 x 192			
	3.3	Μέγεθος ελαστικών, πίσω	Ø 400 x 160			
	3.5	Τροχοί, αριθμός μπροστά / πίσω (x = καθοδηγούμενοι)	2 / 1x			
Βασικές διαστάσεις	4.2	Ύψος συνεπτυγμένου ιστού (h1)	h1 mm	2955		
	4.4	Ανύψωση (h3)	h3 mm	3500		
	4.5	Ύψος ιστού σε έκταση (h4)	h4 mm	6050		
	4.20	Μήκος, συμπεριλαμβανομένου του πίσω μέρους περόνης	l2 mm	3379	3489	3759
	4.21.1	Συνολικό πλάτος	b1 mm	1210		
	4.22	διαστάσεις διχαλών περόνης	s/ e/l mm	50 x 120 x 1200		
	4.31	Απόσταση από το έδαφος με φορτίο κάτω από τον σκελετό ανύψωσης	m1 mm	80		
	4.32	Απόσταση από το έδαφος έως το κέντρο του μεταξόνιου	m2 mm	80	-	80
Δεδομένα ισχύος	5.1	Ταχύτητα οδήγησης με/χωρίς φορτίο	km/h	10,5 / 10,5	12 / 12	
	5.10	Ποδόφρενο	αναγεννητικό			
	5.11	Φρένο στάθμευσης	ηλεκτρικός ταμιευτήρας ελατηρίου			
Ηλεκτρικό μιστέρ / Ηλεκτρονικά	6.2	Κινητήρας ανύψωσης, ισχύς με S3	kW	25		
	6.3	Μπαταρία κατά DIN 43531/35/36		3 PzS 465	4 PzS 620	6 PzS 930
	6.4	Τάση μπαταρίας / Ονομαστική χωρητικότητα	V	80		
	6.5	Βάρος μπαταρίας	kg	1238	1558	2178
άλλος	8.1	Είδος ελέγχου οδήγησης	AC Συγχρονισμός με μαγνητική αντίσταση			
	10.5	Έκδοση συστήματος διεύθυνσης	ηλεκτρικό			
	10.7	Επίπεδο ηχητικής πίεσης σύμφωνα με το EN12053, σωλήνας οδηγού	dB (A)	64		

- Αυτό το δελτίο τύπου κατά την Οδηγία VDI 2198 αναφέρει μόνο τις τεχνικές τιμές του βασικού μηχανήματος. Οι τιμές μπορεί να διαφέρουν, αν χρησιμοποιούνται άλλα ελαστικά, διαφορετικοί ιστοί, προσαρτώμενες συσκευές κ.λπ.

**Jungheinrich Hellas ΕΠΕ**  
Φιλιππουπόλεως 10, Θέση Λουτρό  
13678 Αχαρνές  
Τηλ. 210 2447800  
Φαξ 210 2447799

[info@jungheinrich.gr](mailto:info@jungheinrich.gr)  
[www.jungheinrich.gr](http://www.jungheinrich.gr)

Τα εργοστάσια παραγωγής στο  
Norderstedt, Moosburg και Landsberg  
είναι πιστοποιημένα όπως αντίστοιχα  
και το κέντρο διακίνησης  
ανταλλακτικών στο Καλτενκίρχεν  
ISO 9001  
ISO 14001

**JUNGHEINRICH**