

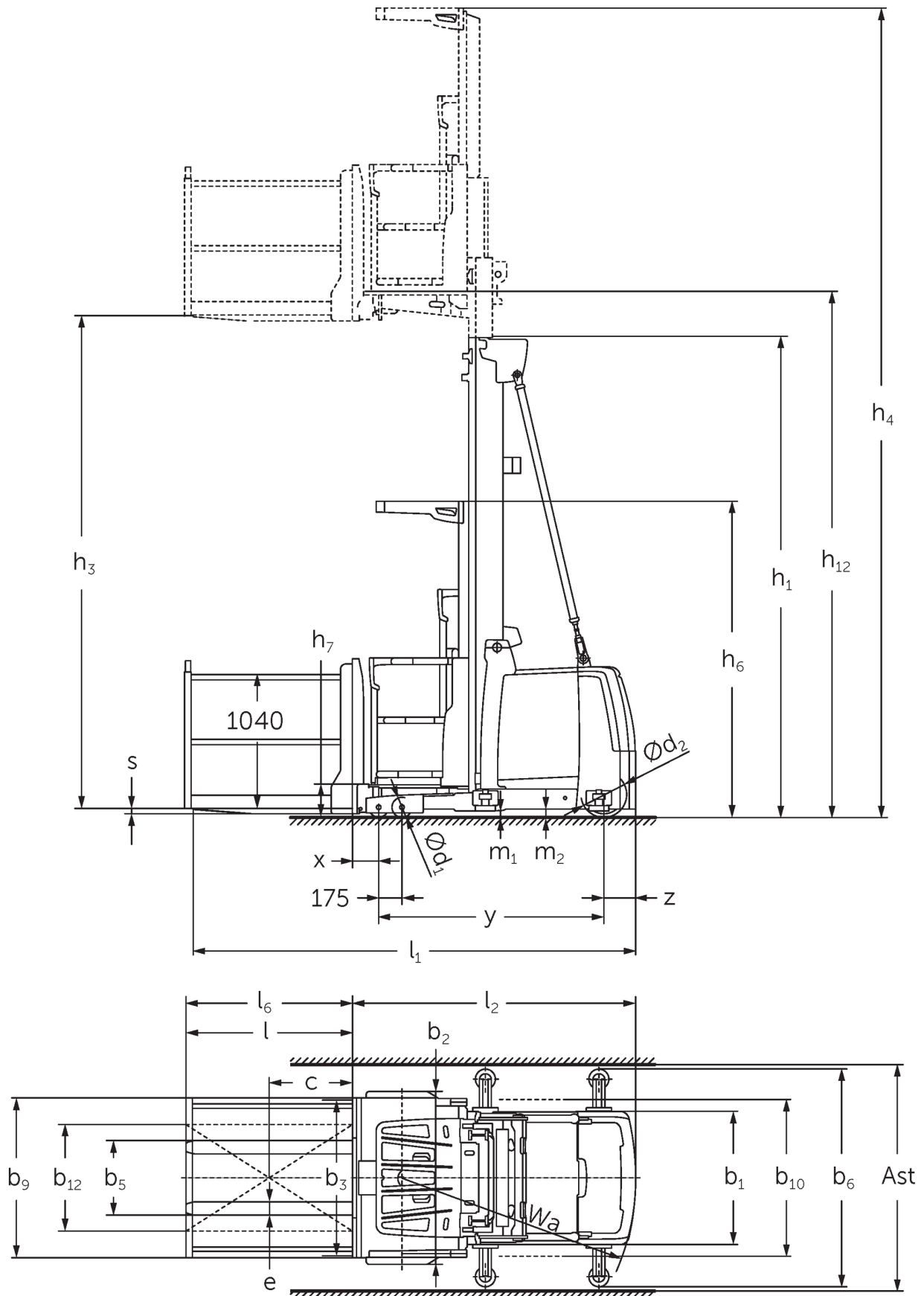


# Korkeakeräilytrukki

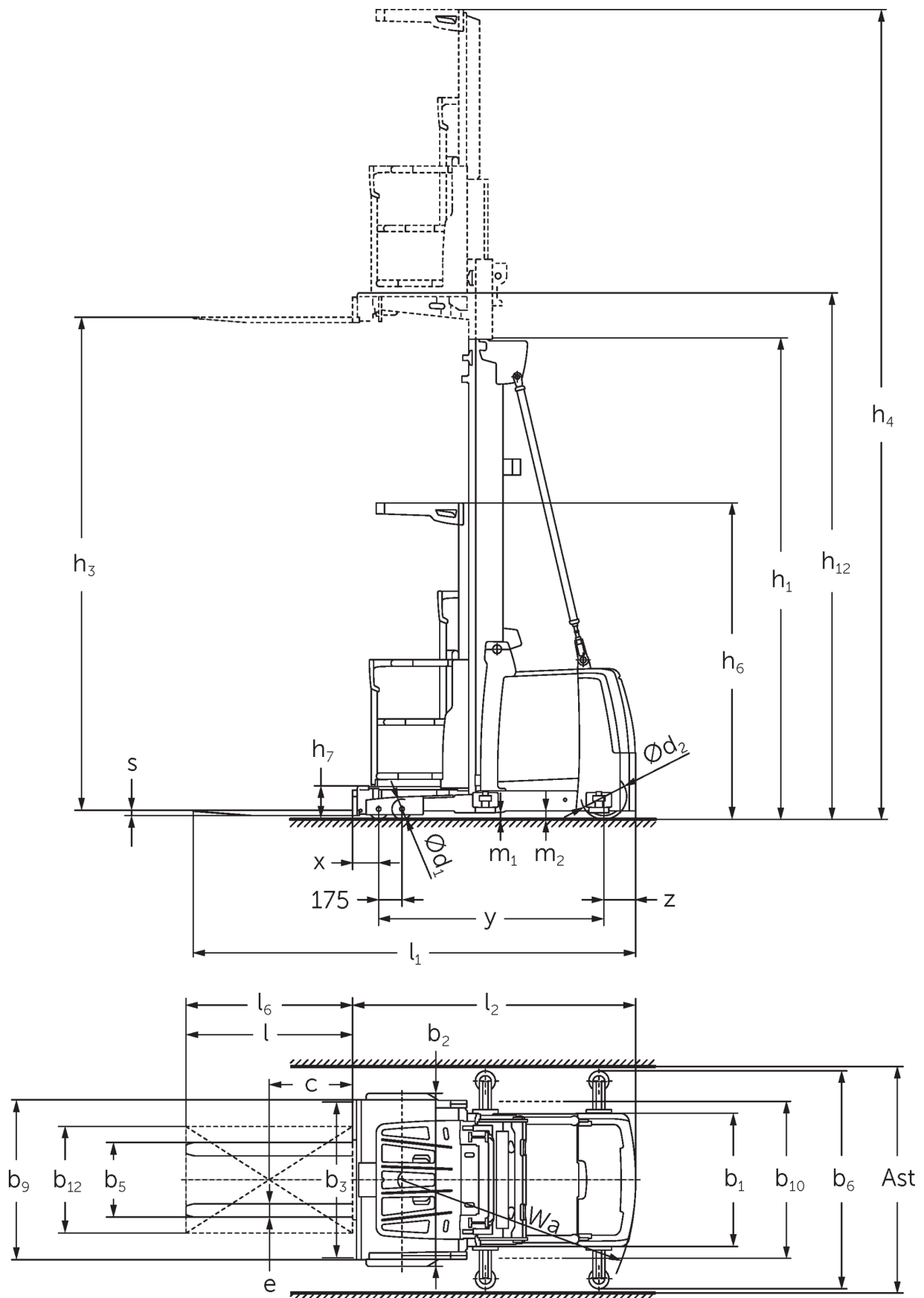
## **EKS 310 / 412**

Nostokorkeus: 7000-9000 mm / Kantavuus: 1200 kg

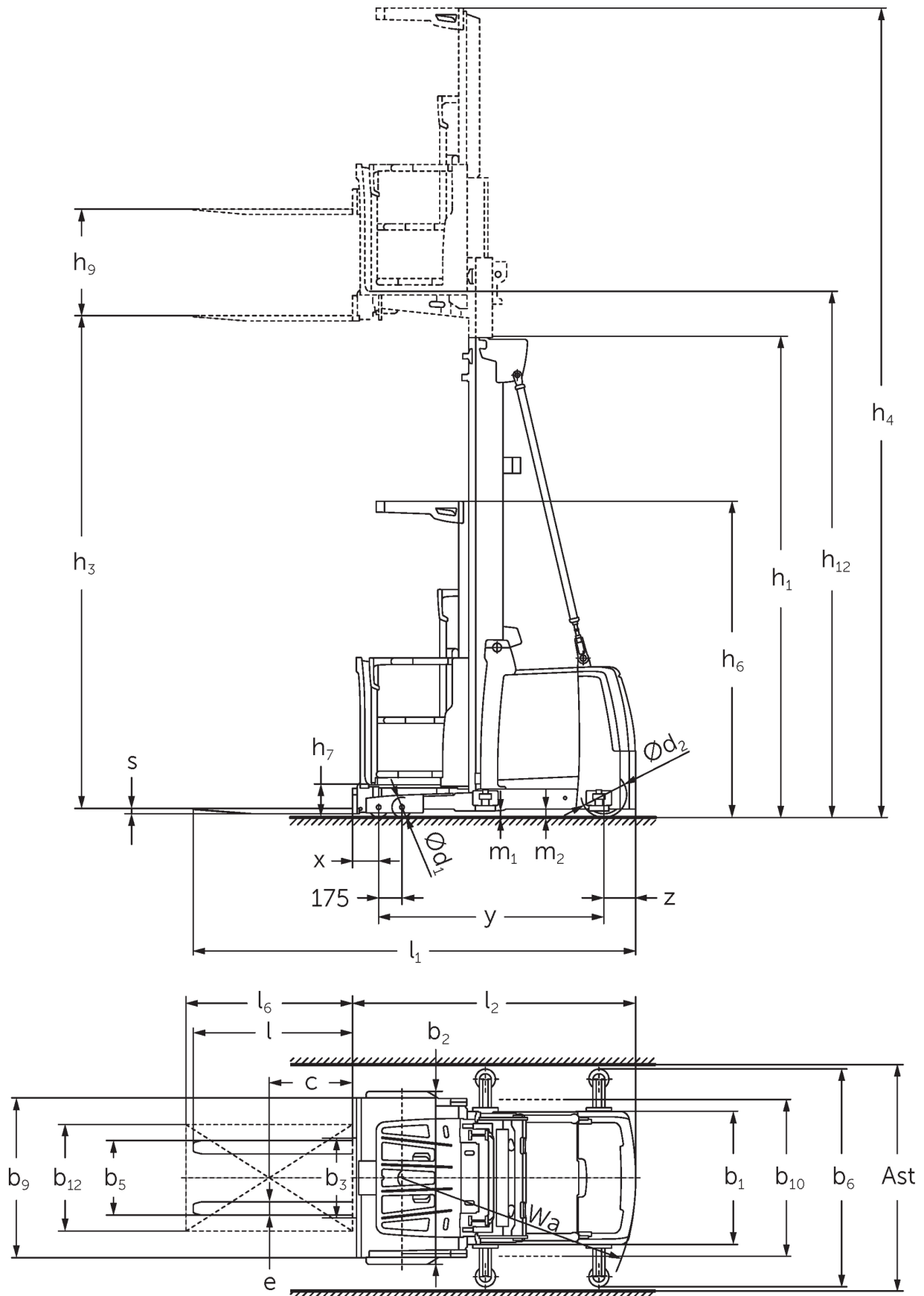
# EKS 310 / 412



# EKS 310 / 412



# EKS 310 / 412



# EKS 310 / 412

EKS 310 Z, EKS 310 L, EKS 310 O	Nostokorkeus (h3)	Maston korkeus alas laskettuna (h1)	Vapaanosto (h2)	Maston korkeus ylös nostettuna (h4)
Kaksijatkeinen ZT-masto	2800 mm	2325 mm		5170 mm
	3500 mm	2550 mm		5870 mm
Kolmijatkeinen masto DT	4750 mm	2370 mm		7120 mm
Kolmijatkeinen masto DZ	4750 mm	2370 mm		7120 mm
EKS 310 Z, EKS 310 L, EKS 310 O, EKS 412 Z, EKS 412 L, EKS 412 O	Nostokorkeus (h3)	Maston korkeus alas laskettuna (h1)	Vapaanosto (h2)	Maston korkeus ylös nostettuna (h4)
Kaksijatkeinen ZT-masto	4250 mm	2950 mm		6620 mm
	5000 mm	3330 mm		7370 mm
	5500 mm	3600 mm		7870 mm
	6000 mm	3850 mm		8370 mm
Kolmijatkeinen masto DT	5500 mm	2610 mm		7870 mm
	6000 mm	2780 mm		8370 mm
	6500 mm	2940 mm		8870 mm
	7000 mm	3110 mm		9370 mm
Kolmijatkeinen masto DZ	5500 mm	2610 mm	240 mm	7870 mm
	6000 mm	2780 mm	410 mm	8370 mm
	6500 mm	2940 mm	570 mm	8870 mm
	7000 mm	3110 mm	740 mm	9370 mm
EKS 412 Z, EKS 412 L, EKS 412 O	Nostokorkeus (h3)	Maston korkeus alas laskettuna (h1)	Vapaanosto (h2)	Maston korkeus ylös nostettuna (h4)
Kaksijatkeinen ZT-masto	6500 mm	4125 mm		8870 mm
	7500 mm	4650 mm		9870 mm
	8500 mm	5150 mm		10870 mm
Kolmijatkeinen masto DT	7500 mm	3275 mm		9870 mm
	8000 mm	3440 mm		10370 mm
	8500 mm	3610 mm		10870 mm
	9000 mm	3810 mm		11370 mm
Kolmijatkeinen masto DZ	7500 mm	3275 mm	905 mm	9870 mm
	8000 mm	3440 mm	1070 mm	10370 mm
	8500 mm	3610 mm	1240 mm	10870 mm
	9000 mm	3810 mm	1440 mm	11370 mm

# VDI-taulukko

Tilanne: 05/2024

			Jungheinrich									
			EKS 310 Z	EKS 310 L	EKS 310 O	EKS 412 Z	EKS 412 L	EKS 412 O				
Tunnistetiedot	1.1	Valmistaja (lyhenne)										
	1.2	Valmistajan tyyppimerkintä										
	1.3	Käyttövoima	Sähkökäyttöinen									
	1.4	Käyttö	Keräilytrukki									
	1.5	Kantavuus/kuorma	Q	kg			1000			1200		
	1.6	Painopiste-etäisyys	c	mm						400		
	1.8	Kuorman etäisyys	x	mm						155		
	1.9	Akseliväli	y	mm			1520			1690		
	Painot	2.1.1	Omapaino (sis. akun)	kg		2550		2500		3450		3400
2.2		Akselipaino kuormattuna edessä/takana	kg		2740 / 860	2770 / 830	2695 / 855	3425 / 1255	3455 / 1195	3380 / 1220		
2.3		Akselipaino ilman kuormaa edessä/takana	kg		1215 / 1335	1270 / 1330	1195 / 1355		1655 / 1795	1580 / 1820		
Pyörät/alusta	3.1	Renkaat	Polyuretaani (PU)									
	3.2	Rengaskoko edessä	Ø 150 x 100									
	3.3	Rengaskoko takana	Ø 250 x 80			Ø 343 x 114						
	3.5	Pyörien lukumäärä edessä/takana (x = vetopyörä)	4 / 1 x									
Perusmitat	4.2	Maston korkeus alas laskettuna (h1)	h1		mm			2950		3330		
	4.4	Nostokorkeus (h3)	h3		mm			4250		5000		
	4.5	Maston korkeus ylös nostettuna (h4)	h4		mm			6620		7370		
	4.7	Turvakehän (ohjaamon) korkeus	h6		mm			2370				
	4.8.1	Seisontakorkeus	h7		mm			245				
	4.14	Seisontakorkeus ylös nostettuna	h12		mm			4495		5245		
	4.15	Korkeus laskettuna	h13		mm			60				
	4.19	Kokonaispituus	l1	mm	3095	3140	3085	3285	3330	3275		
	4.20	Pituus haarukan selkä mukaan lukien	l2	mm	1895	1885		2085	2075			
	4.21.1	Kokonaisleveys	b1		mm			900		1000		
	4.22	Haarukoiden mitat	s/ e/l	mm	40 x 100 x 1200	50 x 100 x 1250	50 x 100 x 1200	40 x 100 x 1200	50 x 100 x 1250	50 x 100 x 1200		
	4.25	Leveys haarukoiden yli	b5		mm			560				
	4.31	Maavara maston alla, kuormattuna	m1		mm			50				
4.35	Kääntösäde	Wa		mm			1643		1845			
Suorituskykytiedot	5.1	Ajonopeus kuormattuna/kuormatta	km/h		10 / 10							
	5.2	Nostonopeus kuormattuna/kuormatta	m/s		0,25 / 0,3							
	5.3	Laskunopeus kuormattuna/kuormatta	m/s		0,3 / 0,25							
	5.10	Ajojarru	regeneroiva									
	5.11	Pysäköintijarru	sähkötoiminen jousijarru									
Sähkömoottori/ elektroniikka	6.1	Ajomoottori, teho S2 60 min	kW		3			6				
	6.2	Nostomoottori, teho S3:ssa	kW		8							
	6.3	Akku standardin DIN 43531/35/36 mukaan	6 PzS 930			8 PzS 1240						
	6.4	Akun jännite/nimelliskapasiteetti	V / Ah		24 / 930			24 / 1240				
	6.5	Akun paino	kg		700			910				
Muuta	8.1	Ajoelektroniikan tyyppi	AC-käyttöohjaus									
	10.5	Ohjauksen malli	sähkötoiminen									
	10.7	Melutaso standardin EN12053 mukaan kuljettajan korvan tasolla	dB (A)		60			65				

- Näissä VDI 2198:n mukaan laadituissa tyyppitiedoissa ilmoitetaan ainoastaan vakiovarusteiselle trukin tekniset tiedot. Toisenlaiset renkaat, muut mastot, lisälaitteet jne. voivat vaikuttaa annettuihin arvoihin.

**Jungheinrich Lift Truck Oy**

Ahjonkulma 1

04220 Kerava

Tel. 010 616 8585

Fax 010 616 8580

info@jungheinrich.fi  
www.jungheinrich.fi

Saksan tuotantolaitokset  
Norderstedtissa, Moosburgissa ja  
Landsbergissa ovat sertifioituja  
Kaltenkirchenin varaosakeskuksen  
ohella. ISO 9001  
ISO 14001

Jungheinrich-trukit täyttävät  
eurooppalaiset turvallisuusvaatimukset.



**JUNGHEINRICH**