

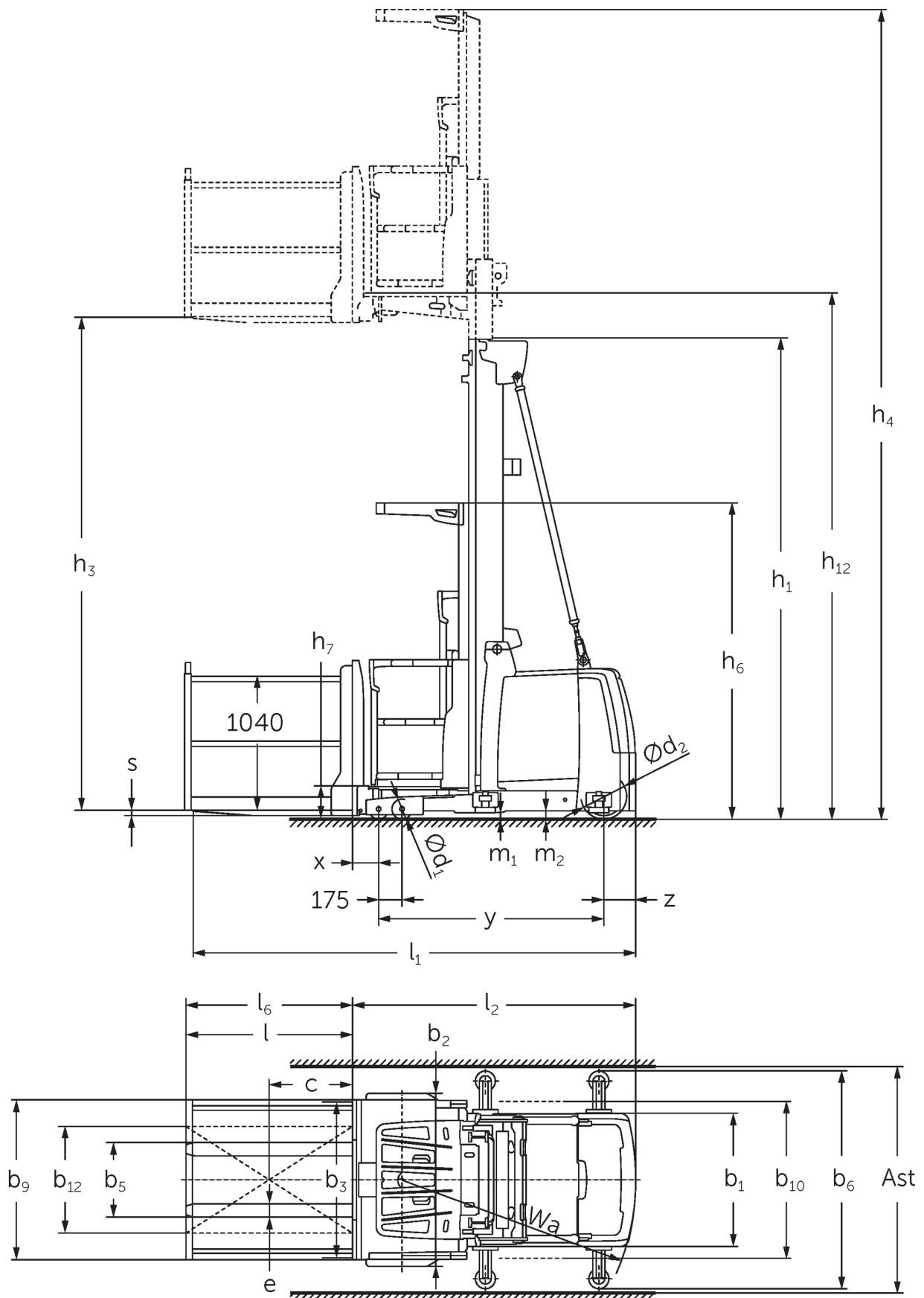


# Korkeakeräilytrukki

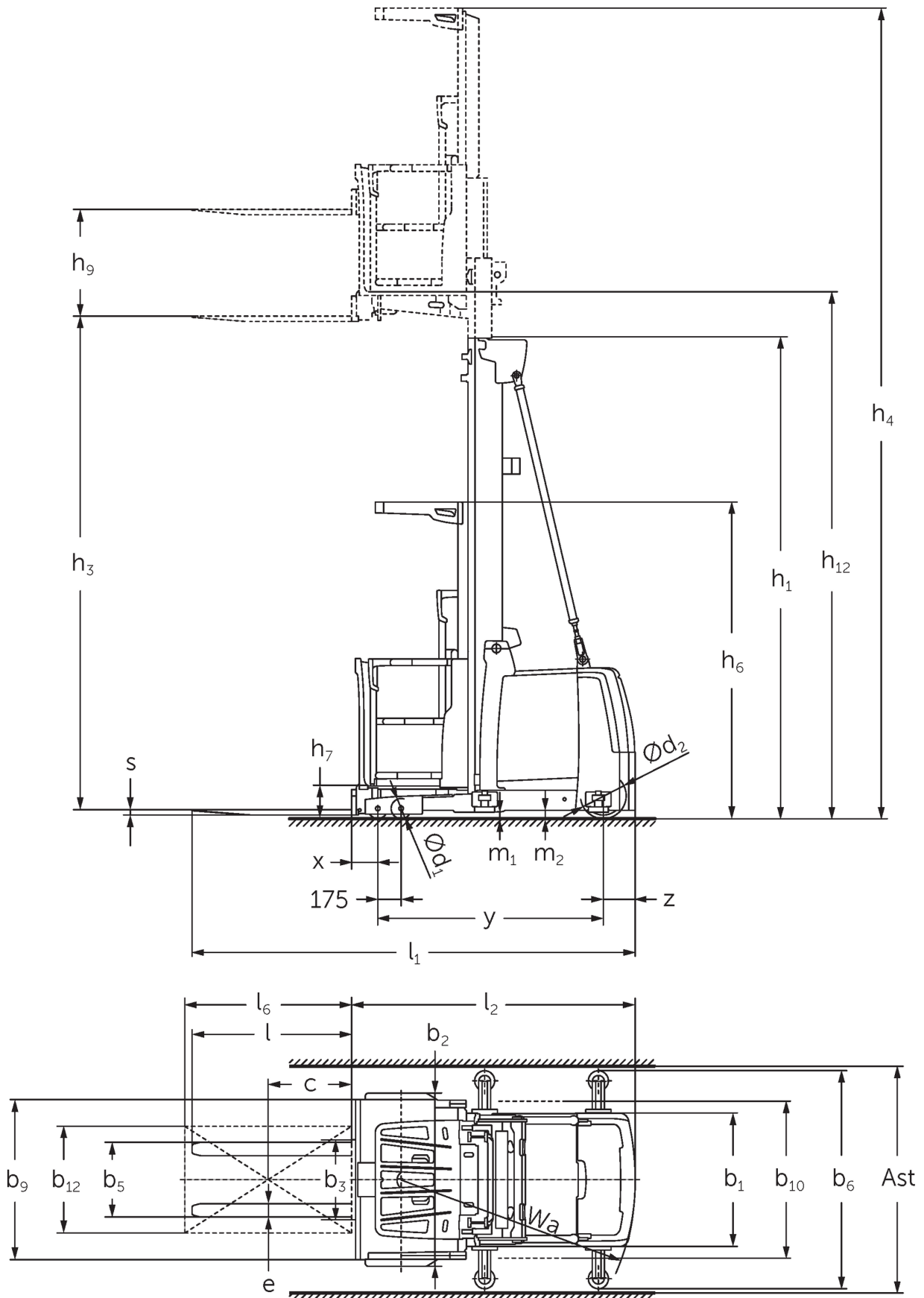
## **EKS 310s**

Nostokorkeus: 4250-7000 mm / Kantavuus: 1000 kg

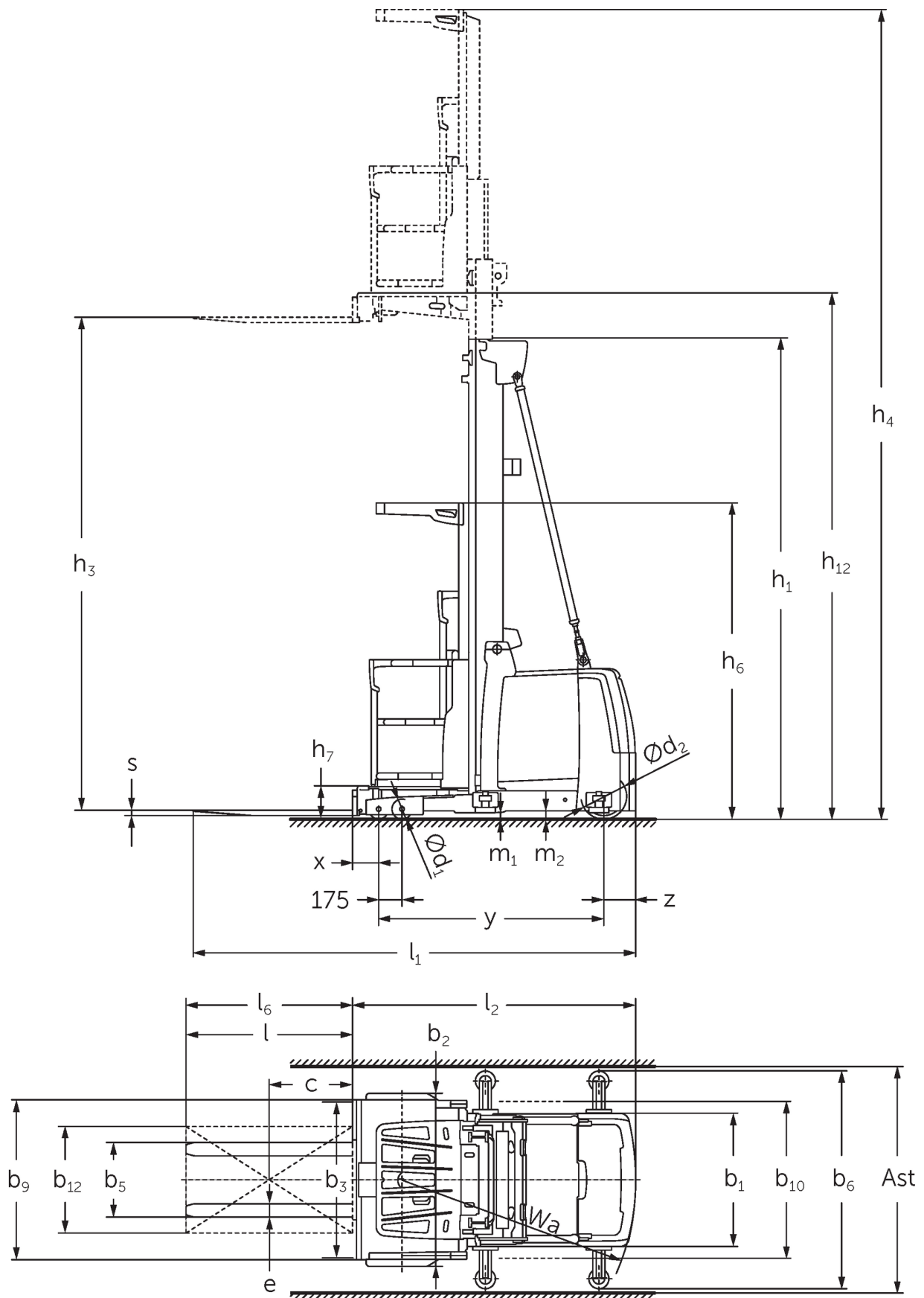
# EKS 310s



# EKS 310s



# EKS 310s



# EKS 310s

EKS 310s Z_I, EKS 310s Z_SF, EKS 310s L_I, EKS 310s L_SF, EKS 310s O_I, EKS 310s O_SF	Nostokorkeus (h3)	Maston korkeus alas laskettuna (h1)	Vapaanosto (h2)	Maston korkeus ylös nostettuna (h4)
Kaksijatkeinen ZT-masto	<b>2800 mm</b>	<b>2325 mm</b>		<b>5170 mm</b>
	3500 mm	2550 mm		5870 mm
	4250 mm	2950 mm		6620 mm
	5000 mm	3330 mm		7370 mm
	5500 mm	3600 mm		7870 mm
	6000 mm	3850 mm		8370 mm
Kolmijatkeinen masto DT	<b>4750 mm</b>	<b>2370 mm</b>		<b>7120 mm</b>
	5500 mm	2610 mm		7870 mm
	6000 mm	2780 mm		8370 mm
	6500 mm	2940 mm		8870 mm
	7000 mm	3110 mm		9370 mm
Kolmijatkeinen masto DZ	<b>4750 mm</b>	<b>2370 mm</b>		<b>7120 mm</b>
	5500 mm	2610 mm	240 mm	7870 mm
	6000 mm	2780 mm	410 mm	8370 mm
	6500 mm	2940 mm	570 mm	8870 mm
	7000 mm	3110 mm	740 mm	9370 mm

# VDI-taulukko

Tilanne: 05/2024

			Jungheinrich					
			EKS 310s Z_I	EKS 310s Z_SF	EKS 310s L_I	EKS 310s		
Tunnistetiedot	1.1	Valmistaja (lyhenne)						
	1.2	Valmistajan tyyppimerkintä						
	1.3	Käyttövoima	Sähkökäyttöinen					
	1.4	Käyttö	Keräilytrukki					
	1.5	Kantavuus/kuorma	Q	kg			1000	
	1.6	Painopiste-etäisyys	c	mm			400	
	1.8	Kuorman etäisyys	x	mm			155	
	1.9	Akseliväli	y	mm			1520	
Painot	2.1.1	Omapaino (sis. akun)	kg		2600		2550	
	2.2	Akselipaino kuormattuna edessä/takana	kg		2740 / 860	2770 / 830	2695 / 855	
	2.3	Akselipaino ilman kuormaa edessä/takana	kg		1240 / 1360	1270 / 1330	1195 / 1355	
Pyörät/alusta	3.1	Renkaat	Polyuretaani (PU)					
	3.2	Rengaskoko edessä	Ø 150 x 100					
	3.3	Rengaskoko takana	Ø 250 x 80					
	3.5	Pyörien lukumäärä edessä/takana (x = vetopyörä)	4 / 1 x					
Perusmitat	4.2	Maston korkeus alas laskettuna (h1)	h1	mm			2950	
	4.4	Nostokorkeus (h3)	h3	mm			4250	
	4.5	Maston korkeus ylös nostettuna (h4)	h4	mm			6620	
	4.7	Turvakehän (ohjaamon) korkeus	h6	mm			2370	
	4.8.1	Seisontakorkeus	h7	mm			245	
	4.14	Seisontakorkeus ylös nostettuna	h12	mm			4495	
	4.15	Korkeus laskettuna	h13	mm			60	
	4.19	Kokonaispituus	l1	mm		3095	3140	3085
	4.20	Pituus haarukan selkä mukaan lukien	l2	mm		1895	1885	
	4.21.1	Kokonaisleveys	b1	mm			900	
	4.22	Haarukoiden mitat	s/ e/l	mm		40 x 100 x 1200	50 x 100 x 1250	50 x 100 x 1200
	4.25	Leveys haarukoiden yli	b5	mm			560	
4.31	Maavara maston alla, kuormattuna	m1	mm			50		
4.35	Kääntösäde	Wa	mm			1643		
Suorituskykytiedot	5.1	Ajonopeus kuormattuna/kuormatta	km/h		11 / 11			
	5.2	Nostonopeus kuormattuna/kuormatta	m/s		0,5 / 0,5			
	5.3	Laskunopeus kuormattuna/kuormatta	m/s		0,5 / 0,4			
	5.10	Ajojarru	regeneroiva					
	5.11	Pysäköintijarru	sähkötoiminen jousijarru					
Sähkömoottori/ elektroniikka	6.1	Ajomoottori, teho S2 60 min	kW		3			
	6.2	Nostomoottori, teho S3:ssa	kW		12			
	6.4	Akun jännite/nimelliskapasiteetti	V / Ah		48 / 465			
	6.5	Akun paino	kg		740			
Muuta	8.1	Ajoelektroniikan tyyppi	AC synkroninen reluktanssi					
	10.5	Ohjauksen malli	sähkötoiminen					
	10.7	Melutaso standardin EN12053 mukaan kuljettajan korvan tasolla	dB (A)		59			

- Näissä VDI 2198:n mukaan laadituissa tyyppitiedoissa ilmoitetaan ainoastaan vakiovarusteiselle trukin tekniset tiedot. Toisenlaiset renkaat, muut mastot, lisälaitteet jne. voivat vaikuttaa annettuihin arvoihin.

**Jungheinrich Lift Truck Oy**

Ahjonkulma 1

04220 Kerava

Tel. 010 616 8585

Fax 010 616 8580

info@jungheinrich.fi  
www.jungheinrich.fi

Saksan tuotantolaitokset  
Norderstedtissa, Moosburgissa ja  
Landsbergissa ovat sertifioituja  
Kaltenkirchenin varaosakeskuksen  
ohella.

ISO 9001  
ISO 14001

Jungheinrich-trukit täyttävät  
eurooppalaiset turvallisuusvaatimukset.



**JUNGHEINRICH**