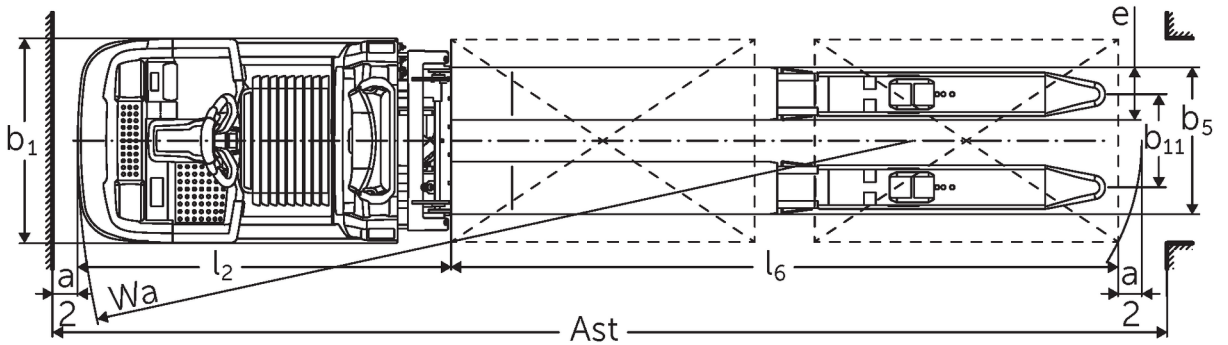
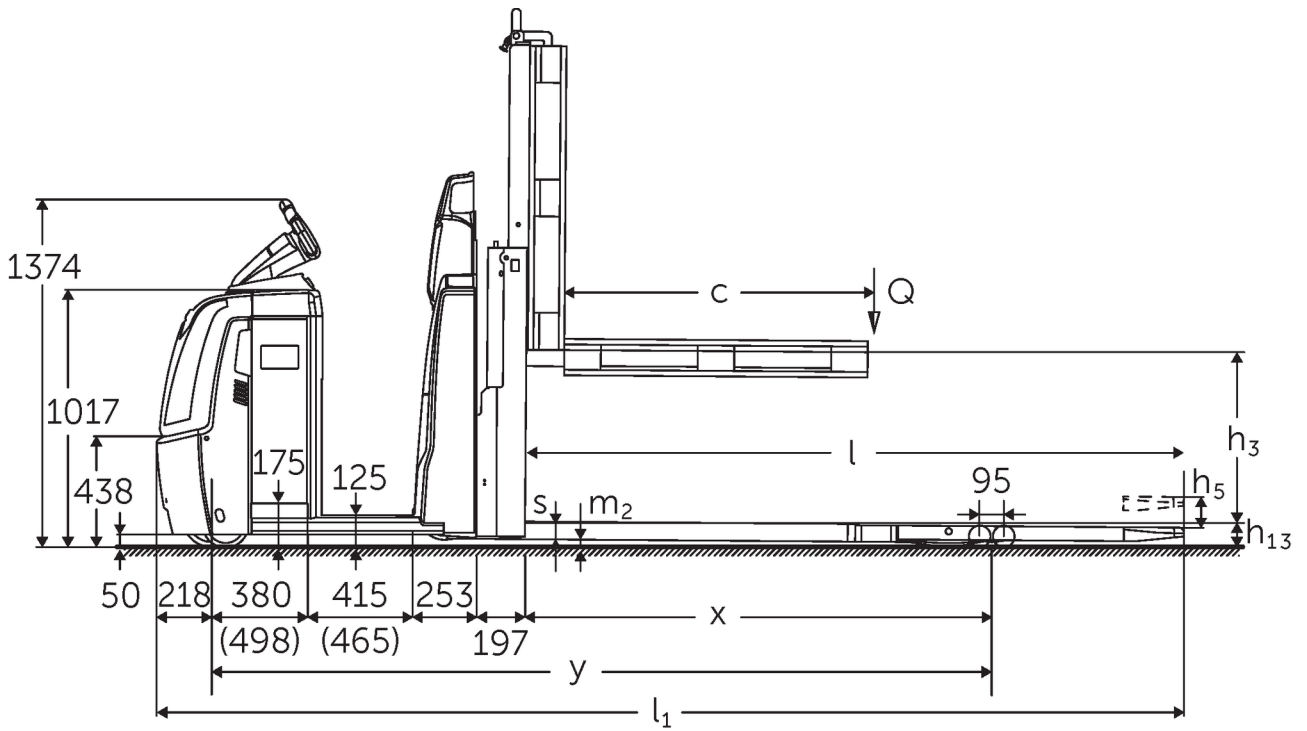




Ergonomisella nosto-ominaisuudella varustettu matalakeräilytrukki **ECD 320**

Nostokorkeus: 700-1500 mm / Kantavuus: 2000 kg

ECD 320



ECD 320 NOC 2016 tekn. piirustus

VDI-taulukko

Tilanne: 05/2024

Tunnistetiedot	1.1	Valmistaja (lyhenne)		Jungheinrich
	1.2	Valmistajan tyyppimerkintä		ECD 320
	1.3	Käyttövoima		Sähkökäyttöinen
	1.4	Käyttö		Keräilytrukki
	1.5	Kantavuus/kuorma	Q kg	2000
	1.6	Painopiste-etäisyys	c mm	1300
	1.8	Kuorman etäisyys	x mm	1718
	1.9	Akseliväli	y mm	2981
	Painot	2.1.1	Omapaino (sis. akun)	kg
2.2		Akselipaino kuormattuna edessä/takana	kg	1155 / 2080
2.3		Akselipaino ilman kuormaa edessä/takana	kg	920 / 315
Pyörät/alusta	3.1	Renkaat		Polyuretaani (PU)
	3.2	Rengaskoko edessä		Ø 230 x 78
	3.3	Rengaskoko takana		Ø 85 x 85
	3.4	Lisäpyörät		Ø 180 x 65
	3.5	Pyörien lukumäärä edessä/takana (x = vetopyörä)		1+1x/4
	3.6	Raideväli edessä	b10 mm	481
	3.7	Raideväli, takana	b11 mm	368
Perusmitat	4.4	Nostokorkeus (h3)	h3 mm	700
	4.9	Ohjausaisan kahvan vähimmäis-/enimmäiskorkeus ajoasennossa	h14 mm	1374 / 1418
	4.15	Korkeus laskettuna	h13 mm	90
	4.19	Kokonaispituus	l1 mm	4081
	4.20	Pituus haarukan selkä mukaan lukien	l2 mm	1480
	4.21.1	Kokonaisleveys	b1 mm	810
	4.22	Haarukoiden mitat	s/e/l mm	65 x 172 x 2600
	4.25	Leveys haarukoiden yli	b5 mm	540
	4.32	Maavara akselivälin keskellä	m2 mm	25
	4.34.2	Käytäväleveys (lava 800 x 1 200 pitkittäin)	Ast mm	4281
	4.35	Kääntösäde	Wa mm	3199
Suorituskytiedot	5.1	Ajonopeus kuormattuna/kuormatta (Efficiency drivePLUS)	km/h	9,2 / 12,5 9,2 / 14
	5.2	Nostonopeus kuormattuna/kuormatta	m/s	0,07 / 0,11
	5.3	Laskunopeus kuormattuna/kuormatta	m/s	0,07 / 0,06
	5.8	Enimmäiskaltevuusnousukyky kuormattuna/kuormatta (Efficiency drivePLUS)	%	6 / 15 6 / 15
	5.10	Ajojarru		regeneroiva
Sähkömoottori/elektroniikka	6.1	Ajomoottori, teho S2 60 min (Efficiency drivePLUS)	kW	2,8 3,2
	6.2	Nostomoottori, teho S3:ssa	kW	1,5
	6.4	Akun jännite/nimelliskapasiteetti	V / Ah	24 / 465
	6.5	Akun paino	kg	370
	6.6.1	Energiankulutus EN-työkierron mukaan	kWh/h	0,53
	6.6.2	CO2-vastaavuus standardin EN16796 mukaan	kg/h	0,3
	6.7	Työskentelyteho	t/h	136
	6.8.1	Energiankulutus täydellä työskentelyteholla	kWh/h	1,36
Muuta	8.1	Ajoelektroniikan tyyppi		AC
	10.5	Ohjauksen malli		sähkötoiminen
	10.7	Melutaso standardin EN12053 mukaan kuljettajan korvan tasolla	dB (A)	62

- Näissä VDI 2198:n mukaan laadituissa tyyppitiedoissa ilmoitetaan ainoastaan vakiovarusteiselle trukiin tekniset tiedot. Toisenlaiset renkaat, muut mastot, lisälaitteet jne. voivat vaikuttaa annettuihin arvoihin.

Efficiency: Arvot standardivarusteilla | PLUS: Arvot PLUS-varustepaketilla

Arvot koskevat akkutilaa L, haarukkapituutta 2 450 mm ja 700 mm:n nostokorkeutta kuormarunko nostettuna.

- VDI-nro 1.8: kun kuormarunko laskettuna: $x + 82$ mm.

- VDI-nro 1.9: kun akkutila XL tai XL (ERE): $y + 118$ mm; kun pidennetty ajotaso: $y + 50$ mm; kun kuormarunko laskettuna: $y + 82$ mm.

- VDI-nro 4.19: kun akkutila XL tai XL (ERE): $l1 + 118$ mm; kun pidennetty ajotaso: $l1 + 50$ mm.

- VDI-nro 4.20: kun akkutila XL tai XL (ERE): $l2 + 118$ mm; kun pidennetty ajotaso: $l2 + 50$ mm.

- VDI-nro 4.34.2: kun akkutila XL tai XL (ERE): käytäväleveys + 118 mm; kun pidennetty ajotaso: käytäväleveys + 50 mm; diagonaalinen VDI:n mukaan: käytäväleveys + 94 mm.

- VDI-nro 4.35: kun akkutila XL tai XL (ERE): $Wa + 118$ mm; kun pidennetty ajotaso: $Wa + 50$ mm; kun kuormarunko laskettuna: $Wa + 82$ mm.

- VDI-nro 6.2: kun S3 10 %.

- VDI-nro 6.4: kun akkutila XL: 24 V / 620 Ah.

- VDI-nro 6.5: kun akkutila XL: 460 kg.

Jungheinrich Lift Truck Oy

Ahjonkulma 1

04220 Kerava

Tel. 010 616 8585

Fax 010 616 8580

info@jungheinrich.fi
www.jungheinrich.fi

Saksan tuotantolaitokset
Norderstedtissa, Moosburgissa ja
Landsbergissa ovat sertifioituja
Kaltenkirchenin varaosakeskuksen
ohella.

ISO 9001
ISO 14001

Jungheinrich-trukit täyttävät
eurooppalaiset turvallisuusvaatimukset.



JUNGHEINRICH