

LION
technology

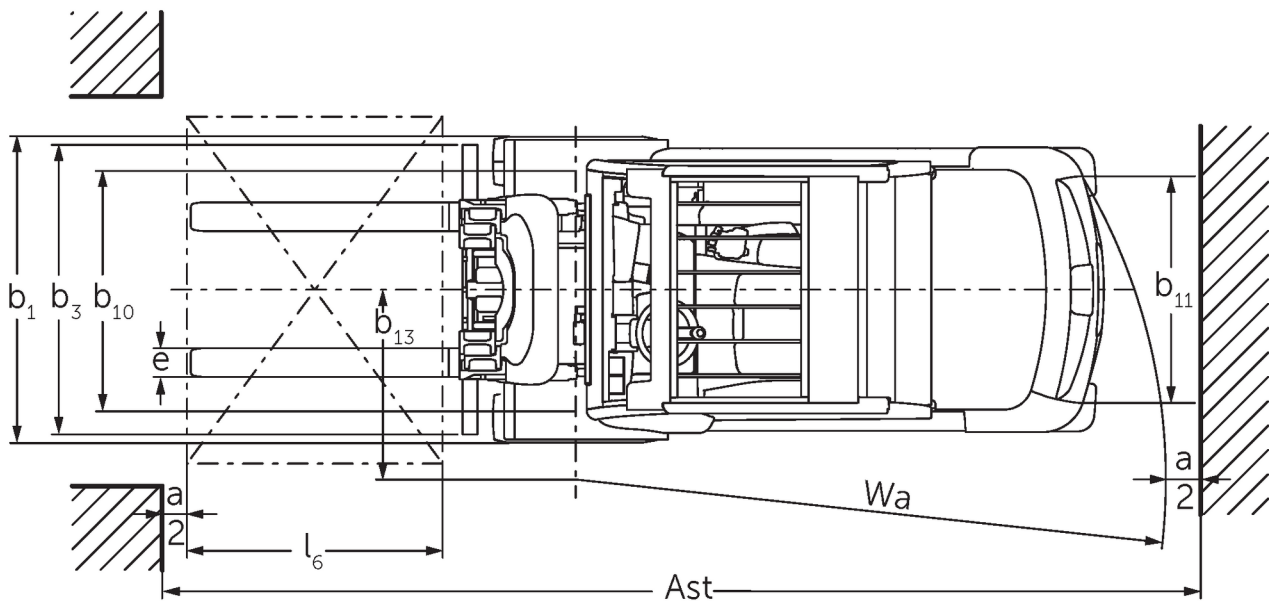


Sähkökäyttöinen nelipyöräinen trukki **EFG 535-S50**

Nostokorkeus: 2480-7500 mm / Kantavuus: 3500-5000 kg

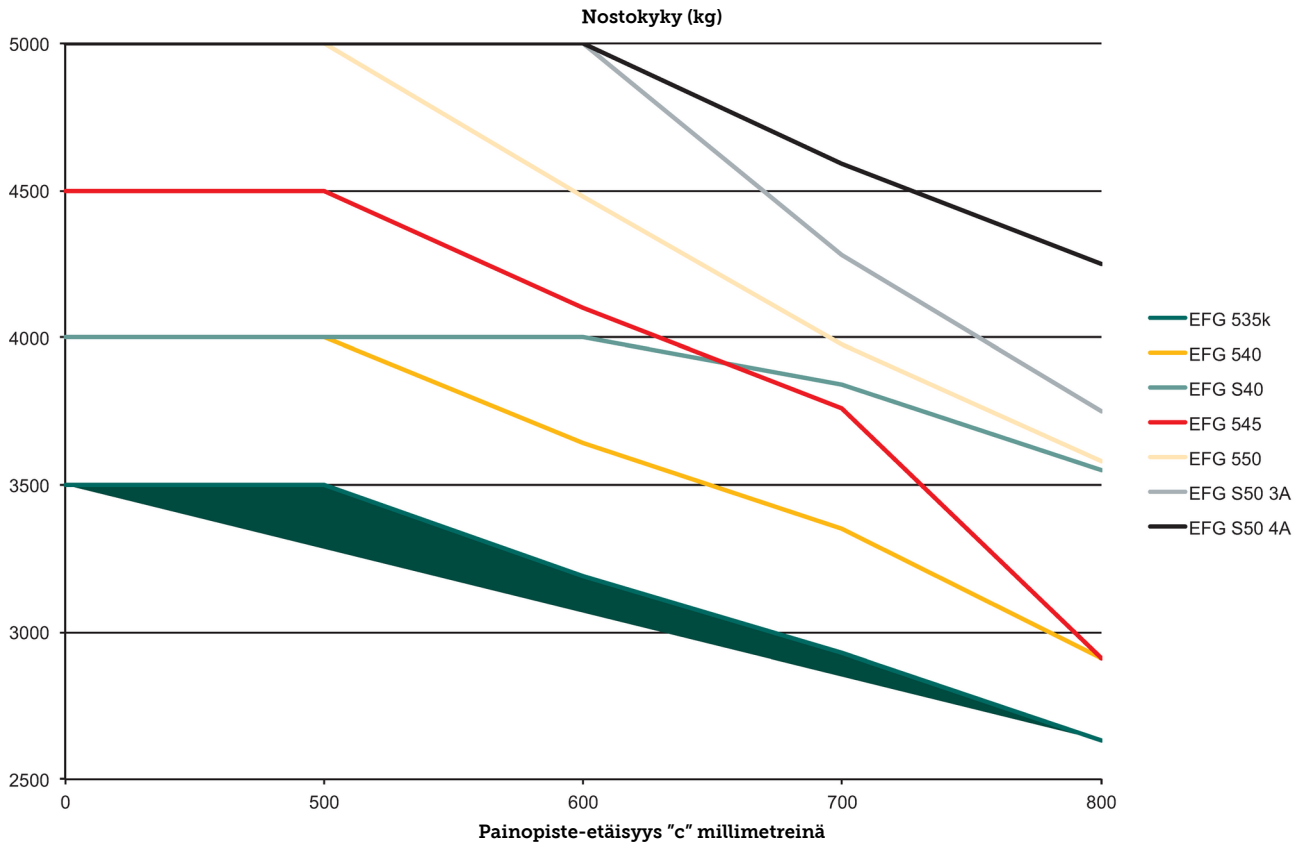
JUNGHEINRICH

EFG 535-S50



Tekninen piirustus EFG 5 (2015)

EFG 535-S50



EFG 535-S50

EFG 535k	Nostokorkeus (h3)	Maston korkeus alas laskettuna (h1)	Vapaanosto (h2)	Maston korkeus ylös nostettuna (h4)	Maston kallistus eteen/ taakse
Kaksijatkeinen ZT-masto	2900 mm	2200 mm	150 mm	3689 mm	6 / 8 °
	3100 mm	2300 mm	150 mm	3889 mm	6 / 8 °
	3300 mm	2400 mm	150 mm	4089 mm	6 / 8 °
	3500 mm	2500 mm	150 mm	4289 mm	6 / 8 °
	3700 mm	2600 mm	150 mm	4489 mm	6 / 8 °
	4000 mm	2750 mm	150 mm	4789 mm	6 / 8 °
	4300 mm	2950 mm	150 mm	5089 mm	6 / 8 °
	4500 mm	3050 mm	150 mm	5289 mm	6 / 8 °
Kaksijatkeinen ZZ-masto	3100 mm	2265 mm	1496 mm	3669 mm	6 / 8 °
	3300 mm	2365 mm	1596 mm	3869 mm	6 / 8 °
	3500 mm	2465 mm	1696 mm	4069 mm	6 / 8 °
	3700 mm	2565 mm	1796 mm	4269 mm	6 / 8 °
	4000 mm	2715 mm	1946 mm	4469 mm	6 / 8 °
Kolmijatkeinen masto DZ	4400 mm	2165 mm	1396 mm	5169 mm	6 / 8 °
	4700 mm	2265 mm	1496 mm	5469 mm	6 / 8 °
	5000 mm	2365 mm	1596 mm	5769 mm	6 / 8 °
	5500 mm	2565 mm	1796 mm	6269 mm	6 / 5 °
	6000 mm	2765 mm	1996 mm	6769 mm	6 / 5 °
	6500 mm	2965 mm	2196 mm	7269 mm	6 / 5 °
	7000 mm	3165 mm	2396 mm	7769 mm	6 / 3 °
	7500 mm	3365 mm	2596 mm	8269 mm	6 / 3 °
EFG 540k, EFG 540, EFG 545k, EFG 545	Nostokorkeus (h3)	Maston korkeus alas laskettuna (h1)	Vapaanosto (h2)	Maston korkeus ylös nostettuna (h4)	Maston kallistus eteen/ taakse
Kaksijatkeinen ZT-masto / Sisältää neljällä rullalla varustetun 3A-haarukkakelkan (vakiovaruste)	2750 mm	2165 mm	150 mm	3465 mm	6 / 8 °
	3000 mm	2290 mm	150 mm	3715 mm	6 / 8 °
	3100 mm	2348 mm	150 mm	3823 mm	6 / 8 °
	3300 mm	2440 mm	150 mm	4015 mm	6 / 8 °
	3500 mm	2548 mm	150 mm	4223 mm	6 / 8 °
	3700 mm	2640 mm	150 mm	4415 mm	6 / 8 °
	4000 mm	2795 mm	150 mm	4720 mm	6 / 8 °
	4300 mm	2940 mm	150 mm	5015 mm	6 / 8 °
	4500 mm	3040 mm	150 mm	5215 mm	6 / 8 °
	5000 mm	3290 mm	150 mm	5715 mm	6 / 8 °
	5500 mm	3540 mm	150 mm	6215 mm	6 / 5 °
Kaksijatkeinen ZT-masto / soveltuu kuudella rullalla varustettuun integroituihin 3A-sivusiirtolaitteeseen (lisävaruste)	2750 mm	2165 mm	150 mm	3608 mm	6 / 8 °
	3000 mm	2290 mm	150 mm	3858 mm	6 / 8 °
	3100 mm	2348 mm	150 mm	3958 mm	6 / 8 °
	3300 mm	2440 mm	150 mm	4158 mm	6 / 8 °
	3500 mm	2548 mm	150 mm	4358 mm	6 / 8 °
	3700 mm	2640 mm	150 mm	4558 mm	6 / 8 °
	4000 mm	2795 mm	150 mm	4858 mm	6 / 8 °
	4300 mm	2940 mm	150 mm	5158 mm	6 / 8 °
	4500 mm	3040 mm	150 mm	5358 mm	6 / 8 °
	5000 mm	3290 mm	150 mm	5858 mm	6 / 8 °
	5500 mm	3540 mm	150 mm	6358 mm	6 / 5 °

	6500 mm	4040 mm	150 mm	7358 mm	6 / 5 °
Kaksijatkeinen ZZ-masto / Sisältää neljällä rullalla varustetun 3A-haarukkakelkan (vakiovaruste)	2775 mm	2140 mm	1382 mm	3533 mm	6 / 8 °
	3142 mm	2323 mm	1565 mm	3900 mm	6 / 8 °
	3342 mm	2423 mm	1665 mm	4100 mm	6 / 8 °
	3542 mm	2523 mm	1765 mm	4300 mm	6 / 8 °
	3675 mm	2590 mm	1832 mm	4433 mm	6 / 8 °
	4035 mm	2770 mm	2012 mm	4793 mm	6 / 8 °
	4395 mm	2950 mm	2192 mm	5153 mm	6 / 8 °
	5095 mm	3300 mm	2542 mm	5853 mm	6 / 8 °
	5524 mm	3515 mm	2757 mm	6282 mm	6 / 5 °
Kaksijatkeinen ZZ-masto / soveltuu kuudella rullalla varustettuun integroituun 3A-sivusiirtolaitteeseen (lisävaruste)	2775 mm	2140 mm	1332 mm	3683 mm	6 / 8 °
	3142 mm	2323 mm	1415 mm	4050 mm	6 / 8 °
	3342 mm	2423 mm	1515 mm	4250 mm	6 / 8 °
	3542 mm	2523 mm	1615 mm	4450 mm	6 / 8 °
	3675 mm	2590 mm	1682 mm	4583 mm	6 / 8 °
	4035 mm	2770 mm	1862 mm	4943 mm	6 / 8 °
	4395 mm	2950 mm	2042 mm	5303 mm	6 / 8 °
	5095 mm	3300 mm	2392 mm	6003 mm	6 / 8 °
	5524 mm	3515 mm	2607 mm	6432 mm	6 / 5 °
Kolmijatkeinen masto DZ / Sisältää neljällä rullalla varustetun 3A-haarukkakelkan (vakiovaruste)	4150 mm	2140 mm	1382 mm	4908 mm	6 / 8 °
	4400 mm	2223 mm	1465 mm	5158 mm	6 / 8 °
	4700 mm	2323 mm	1565 mm	5458 mm	6 / 8 °
	4850 mm	2373 mm	1615 mm	5608 mm	6 / 8 °
	5000 mm	2423 mm	1665 mm	5758 mm	6 / 5 °
	5300 mm	2523 mm	1765 mm	6058 mm	6 / 5 °
	5500 mm	2590 mm	1832 mm	6258 mm	6 / 5 °
	6000 mm	2770 mm	2012 mm	6758 mm	6 / 5 °
	6500 mm	2950 mm	2170 mm	7280 mm	6 / 3 °
Kolmijatkeinen masto DZ / soveltuu kuudella rullalla varustettuun integroituun 3A-sivusiirtolaitteeseen (lisävaruste)	4150 mm	2140 mm	1232 mm	5058 mm	6 / 8 °
	4400 mm	2223 mm	1315 mm	5308 mm	6 / 8 °
	4700 mm	2323 mm	1415 mm	5608 mm	6 / 8 °
	4850 mm	2373 mm	1465 mm	5758 mm	6 / 8 °
	5000 mm	2423 mm	1515 mm	5908 mm	6 / 5 °
	5300 mm	2523 mm	1765 mm	6058 mm	6 / 5 °
	5500 mm	2590 mm	1682 mm	6408 mm	6 / 5 °
	6000 mm	2770 mm	1862 mm	6908 mm	6 / 5 °
	6500 mm	2950 mm	2042 mm	7408 mm	6 / 3 °
EFG S40, EFG 550	Nostokorkeus (h3)	Maston korkeus alas laskettuna (h1)	Vapaanosto (h2)	Maston korkeus ylös nostettuna (h4)	Maston kallistus eteen/ taakse
Kaksijatkeinen ZT-masto / Sisältää kuudella rullalla varustetun 3A-haarukkakelkan (vakiovaruste) / soveltuu kuudella rullalla varustettuun integroituun 3A-sivusiirtolaitteeseen (lisävaruste)	2750 mm	2165 mm	150 mm	3608 mm	6 / 8 °
	3000 mm	2290 mm	150 mm	3858 mm	6 / 8 °
	3100 mm	2348 mm	150 mm	3958 mm	6 / 8 °
	3300 mm	2440 mm	150 mm	4158 mm	6 / 8 °
	3500 mm	2548 mm	150 mm	4358 mm	6 / 8 °
	3700 mm	2640 mm	150 mm	4558 mm	6 / 8 °
4000 mm	2795 mm	150 mm	4858 mm	6 / 8 °	

	4300 mm	2940 mm	150 mm	5158 mm	6 / 8 °
	4500 mm	3040 mm	150 mm	5358 mm	6 / 8 °
	5000 mm	3290 mm	150 mm	5858 mm	6 / 8 °
	5500 mm	3540 mm	150 mm	6358 mm	6 / 5 °
Kaksijatkeinen ZZ-masto / Sisältää kuudella rullalla varustetun 3A-haarukkakelkan (vakiovaruste) / soveltuu kuudella rullalla varustettuun integroituun 3A-sivusiirtolaitteeseen (lisävaruste)	2775 mm	2140 mm	1382 mm	3683 mm	6 / 8 °
	3142 mm	2323 mm	1415 mm	4050 mm	6 / 8 °
	3342 mm	2423 mm	1515 mm	4250 mm	6 / 8 °
	3542 mm	2523 mm	1615 mm	4450 mm	6 / 8 °
	3675 mm	2590 mm	1682 mm	4583 mm	6 / 8 °
	4035 mm	2770 mm	1862 mm	4943 mm	6 / 8 °
	4395 mm	2950 mm	2042 mm	5303 mm	6 / 8 °
	5095 mm	3300 mm	2392 mm	6003 mm	6 / 8 °
	5524 mm	3515 mm	2607 mm	6432 mm	6 / 5 °
Kolmijatkeinen masto DZ / Sisältää kuudella rullalla varustetun 3A-haarukkakelkan (vakiovaruste) / soveltuu kuudella rullalla varustettuun integroituun 3A-sivusiirtolaitteeseen (lisävaruste)	4150 mm	2140 mm	1232 mm	5058 mm	6 / 8 °
	4400 mm	2223 mm	1315 mm	5308 mm	6 / 8 °
	4850 mm	2373 mm	1465 mm	5758 mm	6 / 8 °
	5000 mm	2423 mm	1515 mm	5908 mm	6 / 5 °
	5300 mm	2523 mm	1615 mm	6208 mm	6 / 5 °
	5500 mm	2590 mm	1682 mm	6408 mm	6 / 5 °
	6000 mm	2770 mm	1862 mm	6908 mm	6 / 5 °
	6500 mm	2950 mm	2042 mm	7408 mm	6 / 3 °
	7000 mm	3120 mm	2212 mm	7908 mm	6 / 3 °
7500 mm	3300 mm	2392 mm	8408 mm	6 / 3 °	
EFG S50	Nostokorkeus (h3)	Maston korkeus alas laskettuna (h1)	Vapaanosto (h2)	Maston korkeus ylös nostettuna (h4)	Maston kallistus eteen/ taakse
Kaksijatkeinen ZT-masto / Sisältää kuudella rullalla varustetun 4A-haarukkakelkan (vakiovaruste)	2480 mm	2165 mm	150 mm	3453 mm	6 / 8 °
	2846 mm	2348 mm	150 mm	3819 mm	6 / 8 °
	3030 mm	2440 mm	150 mm	4003 mm	6 / 8 °
	3246 mm	2548 mm	150 mm	4219 mm	6 / 8 °
	3430 mm	2640 mm	150 mm	4403 mm	6 / 8 °
	3740 mm	2795 mm	150 mm	4713 mm	6 / 8 °
	4030 mm	2940 mm	150 mm	5003 mm	6 / 8 °
	4230 mm	3040 mm	150 mm	5203 mm	6 / 8 °
	4730 mm	3290 mm	150 mm	5703 mm	6 / 8 °
5230 mm	3540 mm	150 mm	6203 mm	6 / 5 °	
Kaksijatkeinen ZT-masto / Soveltuu kuudella rullalla varustettuun 3A-haarukkakelkkaan (lisävaruste) / soveltuu kuudella rullalla varustettuun integroituun 4A-sivusiirtolaitteeseen (lisävaruste)	2750 mm	2165 mm	150 mm	3608 mm	6 / 8 °
	3000 mm	2290 mm	150 mm	3858 mm	6 / 8 °
	3100 mm	2348 mm	150 mm	3958 mm	6 / 8 °
	3300 mm	2440 mm	150 mm	4158 mm	6 / 8 °
	3500 mm	2548 mm	150 mm	4358 mm	6 / 8 °
	3700 mm	2640 mm	150 mm	4558 mm	6 / 8 °
	4000 mm	2795 mm	150 mm	4858 mm	6 / 8 °
	4300 mm	2940 mm	150 mm	5158 mm	6 / 8 °
	4500 mm	3040 mm	150 mm	5358 mm	6 / 8 °
	5000 mm	3290 mm	150 mm	5858 mm	6 / 8 °
	5500 mm	3540 mm	150 mm	6358 mm	6 / 5 °
Kaksijatkeinen ZZ-masto / Sisältää kuudella rullalla varustetun 4A-haarukkakelkan (vakiovaruste)	2570 mm	2140 mm	1117 mm	3593 mm	6 / 8 °
	2932 mm	2323 mm	1300 mm	3955 mm	6 / 8 °
	3132 mm	2423 mm	1400 mm	4155 mm	6 / 8 °
	3332 mm	2523 mm	1500 mm	4355 mm	6 / 8 °

	3465 mm	2590 mm	1567 mm	4488 mm	6 / 8 °
	3825 mm	2770 mm	1747 mm	4848 mm	6 / 8 °
	4185 mm	2950 mm	1927 mm	5208 mm	6 / 8 °
	4885 mm	3300 mm	2277 mm	5908 mm	6 / 8 °
	5314 mm	3515 mm	2492 mm	6337 mm	6 / 5 °
Kaksijatkeinen ZZ-masto / Soveltuu kuudella rullalla varustettuun 3A-haarukkakelkkaan (lisävaruste) / soveltuu kuudella rullalla varustettuun integroituun 4A-sivusiirtolaitteeseen (lisävaruste)	2725 mm	2140 mm	1232 mm	3633 mm	6 / 8 °
	3092 mm	2323 mm	1415 mm	4000 mm	6 / 8 °
	3292 mm	2423 mm	1515 mm	4200 mm	6 / 8 °
	3492 mm	2523 mm	1615 mm	4400 mm	6 / 8 °
	3625 mm	2590 mm	1682 mm	4533 mm	6 / 8 °
	3985 mm	2770 mm	1862 mm	4893 mm	6 / 8 °
	4345 mm	2950 mm	2042 mm	5253 mm	6 / 8 °
	5045 mm	3300 mm	2392 mm	5953 mm	6 / 8 °
	5474 mm	3515 mm	2607 mm	6382 mm	6 / 5 °
Kolmijatkeinen masto DZ / Sisältää kuudella rullalla varustetun 4A-haarukkakelkan (vakiovaruste)	3875 mm	2140 mm	1117 mm	4898 mm	6 / 8 °
	4120 mm	2223 mm	1200 mm	5143 mm	6 / 8 °
	4420 mm	2323 mm	1300 mm	5443 mm	6 / 8 °
	4720 mm	2423 mm	1400 mm	5743 mm	6 / 8 °
	5020 mm	2523 mm	1500 mm	6043 mm	6 / 5 °
	5220 mm	2590 mm	1567 mm	6243 mm	6 / 5 °
	5750 mm	2770 mm	1747 mm	6773 mm	6 / 5 °
	6280 mm	2950 mm	1927 mm	7303 mm	6 / 5 °
	6780 mm	3120 mm	2097 mm	7803 mm	6 / 5 °
	7320 mm	3300 mm	2277 mm	8343 mm	6 / 5 °
Kolmijatkeinen masto DZ / Soveltuu kuudella rullalla varustettuun 3A-haarukkakelkkaan (lisävaruste) / soveltuu kuudella rullalla varustettuun integroituun 4A-sivusiirtolaitteeseen (lisävaruste)	4050 mm	2140 mm	1232 mm	4958 mm	6 / 8 °
	4300 mm	2223 mm	1315 mm	5208 mm	6 / 8 °
	4600 mm	2323 mm	1415 mm	5508 mm	6 / 8 °
	4900 mm	2423 mm	1515 mm	5808 mm	6 / 8 °
	5200 mm	2523 mm	1615 mm	6108 mm	6 / 5 °
	5400 mm	2590 mm	1682 mm	6308 mm	6 / 5 °
	5720 mm	2700 mm	1792 mm	6628 mm	6 / 5 °
	5930 mm	2770 mm	1862 mm	6838 mm	6 / 5 °
	6460 mm	2950 mm	2042 mm	7368 mm	6 / 5 °
	6960 mm	3120 mm	2212 mm	7868 mm	6 / 5 °
	7500 mm	3300 mm	2392 mm	8408 mm	6 / 5 °

VDI-taulukko

Tilanne: 05/2024

			Jungheinrich								
			EFG 535k	EFG 540k	EFG 540	EFG S40	EFG 545k	EFG 545	EFG 550	EFG S50	
Tunnistiedot	1.1	Valmistaja (lyhenne)									
	1.2	Valmistajan tyyppimerkintä									
	1.3	Käyttövoima	Sähkökäyttöinen								
	1.4	Käyttö	Istuin								
	1.5	Kantavuus/kuorma	Q kg	3500	4000			4500		4990	5000
	1.6	Painopiste-etäisyys	c mm	500			600	500			600
	1.8	Kuorman etäisyys	x mm	519	532					547	
	1.9	Akseliväli	y mm	1856		2000	2080	1856	2000		2080
	Painot	2.1.1	Omapaino (sis. akun)	kg	5968	6711	6701	7143	7153	7143	7592
2.2		Akselipaino kuormattuna edessä/takana	kg	8521 / 947	9752 / 959	9726 / 975	9992 / 1151	10575 / 1078	10468 / 1160	11434 / 1158	11677 / 1359
2.3		Akselipaino ilman kuormaa edessä/takana	kg	3097 / 2871	3536 / 3175	3706 / 2995	3858 / 3285	3626 / 3527	3744 / 3399	3836 / 3756	3932 / 4104
Pyörät/alusta	3.1	Renkaat	Super Elastic (SE)								
	3.2	Rengaskoko edessä	250-15			28x12,5-15	28 x 12, 5-15				
	3.3	Rengaskoko takana	21 x 8-9			23x10-12	21 x 8-9			23x10-12	
	3.5	Pyörien lukumäärä edessä/takana (x = vetopyörä)	2x/2								
	3.6	Raideväli edessä	b10 mm	1115			1155				
	3.7	Raideväli, takana	b11 mm	950			1200	950		1200	
	Perusmitat	4.1	Maston kallistus eteen/taakse	a/β °	6 / 8						
4.2		Maston korkeus alas laskettuna (h1)	h1 mm	2300	2290					2440	
4.3		Vapaanosto (h2)	h2 mm	150							
4.4		Nostokorkeus (h3)	h3 mm	3100	3000					3030	
4.5		Maston korkeus ylös nostettuna (h4)	h4 mm	3889	3715		3858	3715		3858	4003
4.7		Turvakehän (ohjaamon) korkeus	h6 mm	2365			2350				
4.8		Istuin-/seisontakorkeus	h7 mm	1313			1303				
4.12		KytKentäkorkeus	h10 mm	396							
4.12.1		2. KytKentäkorkeus	mm	566							
4.19		Kokonaispituus	l1 mm	3805	3818	3962	4102	3818	3962	4102	
4.20		Pituus haarukan selkää mukaan lukien	l2 mm	2655	2668	2812	2952	2668	2812	2952	
4.21.1		Kokonaisleveys	b1 mm	1340			1450				
4.22		Haarukoiden mitat	s/ e/l mm	45 x 125 x 1150	50 x 125 x 1150					50 x 150 x 1150	60 x 150 x 1150
4.23		Haarukkakelkan liitäntäluokka		3A							4A
4.24		Haarukkakelkan leveys	b3 mm	1120	1260						
4.31		Maavara maston alla, kuormattuna	m1 mm	143	179		166				
4.32		Maavara akselivälin keskellä	m2 mm	150							
4.34.1		Käytäväleveys (1 000 x 1 200 lava poikittain)	Ast mm	4003	4092	4222	4412	4092	4222	4427	
4.34.2		Käytäväleveys (lava 800 x 1 200 pitkittäin)	Ast mm	4203	4292	4422	4612	4292	4422	4627	
4.35		Kääntösäde	Wa mm	2284	2360	2490	2680	2360	2490	2680	
4.36	Pienin kääntösäde	b13 mm	660		721	673	660	721		673	
Suorituskytiedot	5.1	Ajonopeus kuormattuna/kuormatta (Efficiency drivePLUS)	km/h	14 / 17 16 / 16	13 / 16 16 / 16			13 / 16 15 / 16	13 / 16 16 / 16	12 / 15 15 / 16	

	5.2	Nostonopeus kuormattuna/ kuormatta (Efficiency liftPLUS)	m/s	0,36 / 0,5 0,42 / 0,55	0,28 / 0,37 0,33 / 0,44						
	5.3	Laskunopeus kuormattuna/ kuormatta (Efficiency liftPLUS)	m/s	0,56 / 0,56 0,56 / 0,56	0,55 / 0,5 0,55 / 0,5						
	5.5	Vetovoima kuormattuna/ kuormatta (Efficiency drivePLUS)	N	5300 / 5800 5300 / 5800	5100 / 5600 5100 / 5600	4900 / 5500 4900 / 5500			4800 / 5400 4800 / 5400	4700 / 5300 4700 / 5300	
	5.6	Enimmäisvetovoima kuormattuna/kuormatta (Efficiency drivePLUS)	N	17100 / 17100 17100 / 17100	17700 / 17700 17700 / 17700	18200 / 18200 18200 / 18200					
	5.7	Kaltevuusnousukyky kuormattuna/kuormatta (Efficiency drivePLUS)	%	10,2 / 16,7 11,5 / 19	9,3 / 15,4 10,8 / 17,7	8,1 / 13,5 9,4 / 15,8			7,5 / 13,5 8,8 / 15,8	7,1 / 12,7 8,4 / 15	
	5.8	Enimmäiskaltevuusnousukyky kuormattuna/kuormatta (Efficiency drivePLUS)	%	18,3 / 29 19,1 / 31,1	17 / 26,9 17,2 / 28,6	17 / 27 17,3 / 28,6	16,5 / 25,7 16,6 / 27,1	15,9 / 25,7 15,8 / 27,1	16 / 25,7 15,9 / 27,1	14,9 / 24,5 14,4 / 25,6	14,4 / 23,2 13,7 / 24,1
	5.9	Kiihtyvyyss aika kuormattuna/ kuormatta (Efficiency drivePLUS)	s	7,7 / 7 7 / 6,7	8 / 7,2 7 / 6,7	8,1 / 7,3 7,1 / 6,8	8,2 / 7,3 7,1 / 6,8		8,4 / 7,4 7,2 / 6,8		
	5.10	Ajojarru		Mekaaninen							
Sähkömoottori/elektronikka	6.1	Ajomoottori, teho S2 60 min (Efficiency drivePLUS)	kW	14,5 18							
	6.2	Nostomoottori, teho S3:ssa (Efficiency liftPLUS)	kW	20 24							
	6.3	Akku standardin DIN 43531/35/36 mukaan		DIN 43536 A							
	6.4	Akun jännite/ nimelliskapasiteetti	V / Ah	80 / 775	80 / 930		80 / 775	80 / 930			
	6.5	Akun paino	kg	1863	2178		1863	2178			
	6.6.1	Energiankulutus EN-työkierron mukaan (Efficiency PLUS)	kWh/h	6,6 6,6	7 7,1	7,2 7,3	7,6 7,8	8 8	8,1 8,1		
	6.6.2	CO2-vastaavuus standardin EN16796 mukaan (Efficiency PLUS)	kg/h	3,6 3,6	3,8 3,8	3,9 3,9	4,1 4,2	4,3 4,3	4,4 4,4		
	6.7	Työskentelyteho (Efficiency PLUS)	t/h	205 218	232 242	227 238	247 259	264 284	266 290		
	6.8.1	Energiankulutus täydellä työskentelyteholla (Efficiency PLUS)	kWh/h	9,3 9,9	9,4 10,4	9,8 10,7	9,4 10,8	9,8 10,9	10 11		
Muuta	8.1	Ajoelektronikan tyyppi		Impulssi/AC							
	10.1	Asetin-/lisälaitteen työpaine	bar	200							
	10.2	Öljyn tilavuusvirta asetin-/ lisälaitteille	l/min	30							
	10.7	Melutaso standardin EN12053 mukaan kuljettajan korvan tasolla	dB (A)	69							
	10.8	Vetokytkin, malli/tyyppi, DIN		DIN 15170 H							

- Näissä VDI 2198:n mukaan laadituissa tyyppitiedoissa ilmoitetaan ainoastaan vakiovarusteille trukin tekniset tiedot. Toisenlaiset renkaat, muut mastot, lisälaitteet jne. voivat vaikuttaa annettuihin arvoihin.

Efficiency: Arvot standardivarusteilla | PLUS: Arvot PLUS-varustepaketilla

- 6.6.1: 45 EN-kiertoa/h

- VDI-nro 6.7: PLUS viittaa drive&liftPLUS-varustepakettiin

- VDI-nro 6.8.1: PLUS viittaa drive&liftPLUS-varustepakettiin

Jungheinrich Lift Truck Oy

Ahjonkulma 1

04220 Kerava

Tel. 010 616 8585

Fax 010 616 8580

info@jungheinrich.fi
www.jungheinrich.fi

Saksan tuotantolaitokset
Norderstedtissä, Moosburgissa ja
Landsbergissa ovat sertifioituja
Kaltenkirchenin varaosakeskuksen
ohella.

ISO 9001
ISO 14001

Jungheinrich-trukit täyttävät
eurooppalaiset turvallisuusvaatimukset.



**JUNGHEINRICH**