



# Sähkökäyttöinen kolmipyöräinen trukki

## **EFG BB 216k**

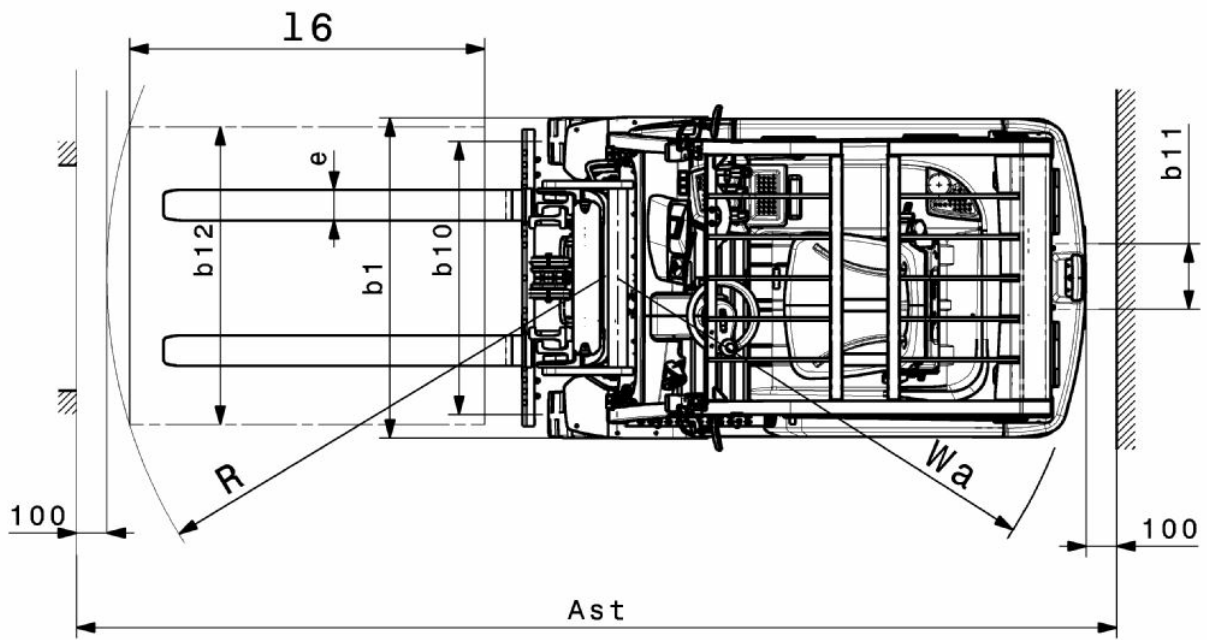
Nostokorkeus: 3000-6500 mm / Kantavuus: 1600 kg

**JUNGHEINRICH**

# EFG BB 216k



# EFG BB 216k



# EFG BB 216k



# EFG BB 216k

| EFG BB 216k             | Nostokorkeus (h3) | Maston korkeus<br>alas laskettuna (h1) | Vapaanosto (h2) | Maston<br>korkeus ylös<br>nostettuna<br>(h4) | Maston<br>kallistus<br>eteen/<br>taakse |
|-------------------------|-------------------|--|-----------------|--|---|
| Kaksijatkeinen ZT-masto | <b>3000 mm</b>    | <b>2000 mm</b>                         | <b>150 mm</b>   | <b>3555 mm</b>                               | <b>7 / 5 °</b>                          |
|                         | 3300 mm           | 2150 mm                                | 150 mm          | 3855 mm                                      | 7 / 5 °                                 |
|                         | 3600 mm           | 2300 mm                                | 150 mm          | 4155 mm                                      | 7 / 5 °                                 |
|                         | 4000 mm           | 2500 mm                                | 150 mm          | 4555 mm                                      | 7 / 5 °                                 |
|                         | 4500 mm           | 2800 mm                                | 150 mm          | 5055 mm                                      | 7 / 5 °                                 |
|                         | 5000 mm           | 3050 mm                                | 150 mm          | 5555 mm                                      | 7 / 5 °                                 |
| Kaksijatkeinen ZZ-masto | <b>3300 mm</b>    | <b>2105 mm</b>                         | <b>1470 mm</b>  | <b>3855 mm</b>                               | <b>7 / 5 °</b>                          |
|                         | 3600 mm           | 2255 mm                                | 1620 mm         | 4155 mm                                      | 7 / 5 °                                 |
|                         | 4000 mm           | 2455 mm                                | 1820 mm         | 4555 mm                                      | 7 / 5 °                                 |
| Kolmijatkeinen masto DZ | <b>4500 mm</b>    | <b>2005 mm</b>                         | <b>1360 mm</b>  | <b>5055 mm</b>                               | <b>7 / 5 °</b>                          |
|                         | 4800 mm           | 2105 mm                                | 1460 mm         | 5355 mm                                      | 7 / 5 °                                 |
|                         | 5000 mm           | 2180 mm                                | 1530 mm         | 5555 mm                                      | 7 / 5 °                                 |
|                         | 5500 mm           | 2355 mm                                | 1710 mm         | 6055 mm                                      | 7 / 5 °                                 |
|                         | 6000 mm           | 2555 mm                                | 1910 mm         | 6555 mm                                      | 7 / 5 °                                 |
|                         | 6500 mm           | 2805 mm                                | 2160 mm         | 7055 mm                                      | 7 / 5 °                                 |

# VDI-taulukko

Tilanne: 05/2024

|                  |            |  |                                 |                    |                    |
|------------------|------------|--|---------------------------------|--------------------|--------------------|
| Tunnistetiedot   | 1.1        | Valmistaja (lyhenne)                             |                                 | Jungheinrich       |                    |
|                  | 1.2        | Valmistajan tyyppimerkintä                       |                                 | <b>EFG BB 216k</b> |                    |
|                  | 1.3        | Käyttövoima                                      |                                 | Sähkökäyttöinen    |                    |
|                  | 1.4        | Käyttö   |                                 | Istuin             |                    |
|                  | 1.5        | Kantavuus/kuorma                                 | Q                               | kg                 | 1600               |
|                  | 1.6        | Painopiste-etäisyys                              | c                               | mm                 | 500                |
|                  | 1.8        | Kuorman etäisyys                                 | x                               | mm                 | 352                |
|                  | 1.9        | Akseliväli                                       | y                               | mm                 | 1357               |
|                  | Painot     | 2.1.1  | Omapaino (sis. akun)            |                    | kg                 |
| 2.2              |            | Akselipaino kuormattuna edessä/takana            |                                 | kg                 | 4102 / 544         |
| 2.3              |            | Akselipaino ilman kuormaa edessä/takana          |                                 | kg                 | 1473 / 1571        |
| Pyörät/aluista   | 3.1        | Renkaat  |                                 |                    | Super Elastic (SE) |
|                  | 3.2        | Rengaskoko edessä                                |                                 |                    | 18 x 7 - 8         |
|                  | 3.3        | Rengaskoko takana                                |                                 |                    | 140 / 55 - 9       |
|                  | 3.5        | Pyörien lukumäärä edessä/takana (x = vetopyörä)  |                                 |                    | 2x / 2             |
|                  | 3.6        | Raideväli edessä                                 | b10                             | mm                 | 904                |
|                  | 3.7        | Raideväli, takana                                | b11                             | mm                 | 211                |
|                  | Perusmitat | 4.1  | Maston kallistus eteen/taakse   | a/β                | °                  |
| 4.2              |            | Maston korkeus alas laskettuna (h1)              | h1                              | mm                 | 2000               |
| 4.2.1            |            | Kokonaiskorkeus                                  | h15                             | mm                 | 2080               |
| 4.3              |            | Vapaanosto (h2)                                  | h2                              | mm                 | 150                |
| 4.4              |            | Nostokorkeus (h3)                                | h3                              | mm                 | 3000               |
| 4.5              |            | Maston korkeus ylös nostettuna (h4)              | h4                              | mm                 | 3555               |
| 4.7              |            | Turvakehän (ohjaamon) korkeus                    | h6                              | mm                 | 2080               |
| 4.8              |            | Istuin-/seisontakorkeus                          | h7                              | mm                 | 1030               |
| 4.12             |            | KytKentäkorkeus                                  | h10                             | mm                 | 560                |
| 4.12.1           |            | 2. KytKentäkorkeus                               |                                 | mm                 | 0                  |
| 4.19             |            | Kokonaispituus                                   | l1                              | mm                 | 2899               |
| 4.20             |            | Pituus haarukan selkä mukaan lukien              | l2                              | mm                 | 1899               |
| 4.21.1           |            | Kokonaisleveys                                   | b1                              | mm                 | 1060               |
| 4.22             |            | Haarukoiden mitat                                | s/e/l                           | mm                 | 40 x 100 x 1000    |
| 4.23             |            | Haarukkakelkan liitäntäluokka                    |                                 |                    | 2A                 |
| 4.24             |            | Haarukkakelkan leveys                            | b3                              | mm                 | 980                |
| 4.31             |            | Maavara maston alla, kuormattuna                 | m1                              | mm                 | 97                 |
| 4.32             |            | Maavara akselivälin keskellä                     | m2                              | mm                 | 88                 |
| 4.34.1           |            | Käytäväleveys (1 000 x 1 200 lava poikittain)    | Ast                             | mm                 | 3224               |
| 4.34.2           |            | Käytäväleveys (lava 800 x 1 200 pitkittäin)      | Ast                             | mm                 | 3348               |
| 4.35             |            | Kääntösäde                                       | Wa                              | mm                 | 1545               |
| 4.36             |            | Pienin kääntösäde                                | b13                             | mm                 | 0                  |
| Suorituskytiedot |            | 5.1  | Ajonopeus kuormattuna/kuormatta |                    | km/h               |
|                  | 5.2        | Nostonopeus kuormattuna/kuormatta                |                                 | m/s                | 0,43 / 0,53        |
|                  | 5.3        | Laskunopeus kuormattuna/kuormatta                |                                 | m/s                | 0,51 / 0,55        |
|                  | 5.5        | Vetovoima kuormattuna                            |                                 | N                  | 1300               |
|                  | 5.6        | Enimmäisvetovoima kuormattuna/kuormatta          |                                 | N                  | 9000 / 9400        |
|                  | 5.7        | Kaltevuusnousukyky kuormattuna/kuormatta         |                                 | %                  | 6,5 / 14           |
|                  | 5.8        | Enimmäiskaltevuusnousukyky kuormattuna/kuormatta |                                 | %                  | 13,5 / 16          |
|                  | 5.9        | Kiihtyvyyensaika kuormattuna/kuormatta           |                                 | s                  | 5,5 / 5            |

|  |   |   |        |                        |
|--|---|---|--------|------------------------|
|  | 5.10  | Ajojarru  |        | mekaaninen/hydraulinen |
| Sähkömoottori/elektroniikka  | 6.1   | Ajomoottori, teho S2 60 min                                   | kW     | 3,7                    |
|  | 6.1.1                                       | 2. Ajomoottori, teho S2 60 min                                | kW     | 3,7                    |
|  | 6.2   | Nostomoottori, teho S3:ssa                                    | kW     | 10                     |
|  | 6.3   | Akku standardin DIN 43531/35/36 mukaan                        |        | DIN 43531 A            |
|  | 6.4   | Akun jännite/nimelliskapasiteetti                             | V / Ah | 48 / 500               |
|  | 6.5   | Akun paino  | kg     | 708                    |
|  | 6.6.1                                       | Energiankulutus EN-työkierron mukaan                          | kWh/h  | 4,25                   |
|  | 6.6.2                                       | CO2-vastaavuus standardin EN16796 mukaan                      | kg/h   | 2,3                    |
|  | 6.7   | Työskentelyteho   | t/h    | 113                    |
| 6.8.1  | Energiankulutus täydellä työskentelyteholla | kWh/h   | 5,13   |                        |
| Muuta  | 8.1   | Ajoelektroniikan tyyppi                                       |        | Impulssi/AC            |
|  | 10.1  | Asetin-/lisälaitteen työpaine                                 | bar    | 230                    |
|  | 10.2  | Öljyn tilavuusvirta asetin-/lisälaitteille                    | l/min  | 24                     |
|  | 10.7  | Melutaso standardin EN12053 mukaan kuljettajan korvan tasolla | dB (A) | 75                     |
|  | 10.8  | Vetokytkin, malli/tyyppi, DIN                                 |        | Pultti                 |
| - Näissä VDI 2198:n mukaan laadituissa tyyppitiedoissa ilmoitetaan ainoastaan vakiovarusteiselle trakin tekniset tiedot. Toisenlaiset renkaat, muut mastot, lisälaitteet jne. voivat vaikuttaa annettuihin arvoihin. |   |   |        |                        |

**Jungheinrich Lift Truck Oy**

Ahjonkulma 1

04220 Kerava

Tel. 010 616 8585

Fax 010 616 8580

info@jungheinrich.fi  
www.jungheinrich.fi

Saksan tuotantolaitokset  
Norderstedtissa, Moosburgissa ja  
Landsbergissa ovat sertifioituja  
Kaltenkirchenin varaosakeskuksen  
ohella. ISO 9001  
ISO 14001

Jungheinrich-trukit täyttävät  
eurooppalaiset turvallisuusvaatimukset.



**JUNGHEINRICH**