



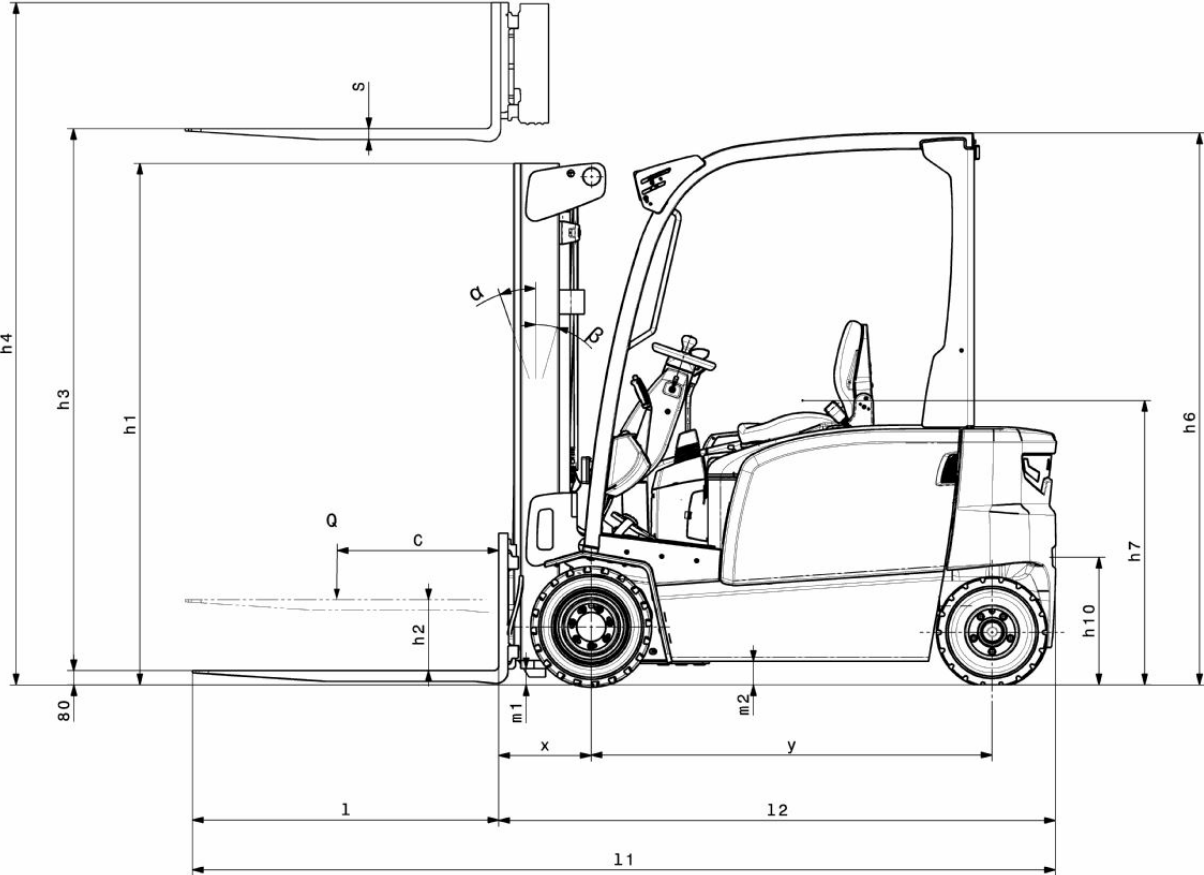
# Sähkökäyttöinen nelipyöräinen trukki

## EFG BC 316-330

Nostokorkeus: 3000-6500 mm / Kantavuus: 1600-3000 kg

**JUNGHEINRICH**

# EFG BC 316-330



# EFG BC 316-330



# EFG BC 316-330



# EFG BC 316-330



# EFG BC 316-330



# EFG BC 316-330

EFG BC 316	Nostokorkeus (h3)	Maston korkeus alas laskettuna (h1)	Vapaanosto (h2)	Maston korkeus ylös nostettuna (h4)	Maston kallistus eteen/ taakse
Kaksijatkeinen ZT-masto	3000 mm	2000 mm	150 mm	3555 mm	7 / 5 °
	3300 mm	2150 mm	150 mm	3855 mm	7 / 5 °
	3600 mm	2300 mm	150 mm	4155 mm	7 / 5 °
	4000 mm	2500 mm	150 mm	4555 mm	7 / 5 °
	4500 mm	2800 mm	150 mm	5055 mm	7 / 5 °
	5000 mm	3050 mm	150 mm	5555 mm	7 / 5 °
Kaksijatkeinen ZZ-masto	3300 mm	2105 mm	1470 mm	3855 mm	7 / 5 °
	3600 mm	2255 mm	1620 mm	4155 mm	7 / 5 °
	4000 mm	2455 mm	1820 mm	4555 mm	7 / 5 °
Kolmijatkeinen masto DZ	4500 mm	2005 mm	1360 mm	5055 mm	7 / 5 °
	4800 mm	2105 mm	1460 mm	5355 mm	7 / 5 °
	5000 mm	2180 mm	1530 mm	5555 mm	7 / 5 °
	5500 mm	2355 mm	1710 mm	6055 mm	7 / 5 °
	6000 mm	2555 mm	1910 mm	6555 mm	7 / 5 °
	6500 mm	2805 mm	2160 mm	7055 mm	7 / 5 °
EFG BC 320	Nostokorkeus (h3)	Maston korkeus alas laskettuna (h1)	Vapaanosto (h2)	Maston korkeus ylös nostettuna (h4)	Maston kallistus eteen/ taakse
Kaksijatkeinen ZT-masto	3000 mm	2000 mm	150 mm	3605 mm	7 / 5 °
	3300 mm	2150 mm	150 mm	3905 mm	7 / 5 °
	3600 mm	2300 mm	150 mm	4205 mm	7 / 5 °
	4000 mm	2500 mm	150 mm	4605 mm	7 / 5 °
	4500 mm	2800 mm	150 mm	5105 mm	7 / 5 °
	5000 mm	3050 mm	150 mm	5605 mm	7 / 5 °
Kaksijatkeinen ZZ-masto	3300 mm	2105 mm	1470 mm	3935 mm	7 / 5 °
	3600 mm	2255 mm	1620 mm	4235 mm	7 / 5 °
	4000 mm	2455 mm	1820 mm	4635 mm	7 / 5 °
Kolmijatkeinen masto DZ	4500 mm	2005 mm	1360 mm	5135 mm	7 / 5 °
	4800 mm	2105 mm	1460 mm	5435 mm	7 / 5 °
	5000 mm	2180 mm	1530 mm	5635 mm	7 / 5 °
	5500 mm	2355 mm	1710 mm	6135 mm	7 / 5 °
	6000 mm	2555 mm	1910 mm	6635 mm	7 / 5 °
	6500 mm	2805 mm	2160 mm	7135 mm	7 / 5 °
EFG BC 325k, EFG BC 325	Nostokorkeus (h3)	Maston korkeus alas laskettuna (h1)	Vapaanosto (h2)	Maston korkeus ylös nostettuna (h4)	Maston kallistus eteen/ taakse
Kaksijatkeinen ZT-masto	3100 mm	2200 mm	150 mm	3700 mm	7 / 5 °
	3300 mm	2300 mm	150 mm	3900 mm	7 / 5 °
	3500 mm	2400 mm	150 mm	4100 mm	7 / 5 °
	3700 mm	2500 mm	150 mm	4300 mm	7 / 5 °
	4000 mm	2650 mm	150 mm	4600 mm	7 / 5 °
	4500 mm	2950 mm	150 mm	5100 mm	7 / 5 °
Kaksijatkeinen ZZ-masto	3100 mm	2160 mm	1600 mm	3700 mm	7 / 5 °
	3300 mm	2260 mm	1700 mm	3900 mm	7 / 5 °
	3500 mm	2360 mm	1800 mm	4100 mm	7 / 5 °
	4000 mm	2610 mm	2060 mm	4600 mm	7 / 5 °

Kolmijatkeinen masto DZ	4400 mm	2060 mm	1500 mm	5000 mm	7 / 5 °
	4700 mm	2160 mm	1600 mm	5300 mm	7 / 5 °
	5000 mm	2260 mm	1700 mm	5600 mm	7 / 5 °
<b>EFG BC 330</b>	<b>Nostokorkeus (h3)</b>	<b>Maston korkeus alas laskettuna (h1)</b>	<b>Vapaanosto (h2)</b>	<b>Maston korkeus ylös nostettuna (h4)</b>	<b>Maston kallistus eteen/ taakse</b>
Kaksijatkeinen ZT-masto	3100 mm	2200 mm	150 mm	3850 mm	7 / 5 °
	3300 mm	2300 mm	150 mm	4050 mm	7 / 5 °
	3500 mm	2400 mm	150 mm	4250 mm	7 / 5 °
	3700 mm	2500 mm	150 mm	4450 mm	7 / 5 °
	4000 mm	2650 mm	150 mm	4750 mm	7 / 5 °
	4500 mm	2950 mm	150 mm	5250 mm	7 / 5 °
Kaksijatkeinen ZZ-masto	3100 mm	2160 mm	1440 mm	3850 mm	7 / 5 °
	3300 mm	2260 mm	1540 mm	4050 mm	7 / 5 °
	3500 mm	2360 mm	1640 mm	4250 mm	7 / 5 °
	4000 mm	2610 mm	1900 mm	4750 mm	7 / 5 °
Kolmijatkeinen masto DZ	4400 mm	2060 mm	1340 mm	5150 mm	7 / 5 °
	4700 mm	2160 mm	1440 mm	5450 mm	7 / 5 °
	5000 mm	2260 mm	1540 mm	5750 mm	7 / 5 °



# VDI-taulukko

Tilanne: 05/2024

			Jungheinrich					
			EFG BC 316	EFG BC 320	EFG BC 325k	EFG BC 325	EFG BC 330	
Tunnistetiedot	1.1	Valmistaja (lyhenne)						
	1.2	Valmistajan tyyppimerkintä						
	1.3	Käyttövoima	Sähkökäyttöinen					
	1.4	Käyttö	Istuin					
	1.5	Kantavuus/kuorma	Q kg	1600	2000	2500	3000	
	1.6	Painopiste-etäisyys	c mm	500				
	1.8	Kuorman etäisyys	x mm	352		467		472
	1.9	Akseliväli	y mm	1506		1453	1561	1700
	Painot	2.1.1	Omapaino (sis. akun)	kg	3230	3317	4351	4454
2.2		Akselipaino kuormattuna edessä/takana	kg	4012 / 818	4738 / 579	6166 / 685	6259 / 695	6968 / 774
2.3		Akselipaino ilman kuormaa edessä/takana	kg	1514 / 1716	1606 / 1711	1833 / 2518	1960 / 2494	2225 / 2517
Pyörät/alusta	3.1	Renkaat	Super Elastic (SE)					
	3.2	Rengaskoko edessä	18 x 7 - 8	200 / 50 - 10	18 x 9 - 12		TANDEM, 18 x 5 & 6 - 12(1/8)	
	3.3	Rengaskoko takana	16 x 6 - 8		16 x 6 -10 (1/2)		16 x 7 -10 (1/2)	
	3.5	Pyörien lukumäärä edessä/takana (x = vetopyörä)	2x / 2					
	3.6	Raideväli edessä	b10 mm	904	924	938	1013	
	3.7	Raideväli, takana	b11 mm	870		864	995	
	Perusmitat	4.1	Maston kallistus eteen/taakse	a/β °	7 / 5			
4.2		Maston korkeus alas laskettuna (h1)	h1 mm	2000		2200		
4.2.1		Kokonaiskorkeus	h15 mm	2080		2200		
4.3		Vapaanosto (h2)	h2 mm	150				
4.4		Nostokorkeus (h3)	h3 mm	3000		3100		
4.5		Maston korkeus ylös nostettuna (h4)	h4 mm	3555	3605	3700	3850	
4.7		Turvakehän (ohjaamon) korkeus	h6 mm	2080				
4.8		Istuin-/seisontakorkeus	h7 mm	1030				
4.12		KytKentäkorkeus	h10 mm	475				
4.19		Kokonaispituus	l1 mm	3096		3213	3321	3469
4.20		Pituus haarukan selkä mukaan lukien	l2 mm	2096		2213	2321	2469
4.21.1		Kokonaisleveys	b1 mm	1060	1120	1170		1313
4.22		Haarukoiden mitat	s/ e/l mm	40 x 100 x 1000				45 x 125 x 1000
4.23		Haarukkakelkan liitäntäluokka		2A			3A	
4.24		Haarukkakelkan leveys	b3 mm	980		1120		
4.31		Maavara maston alla, kuormattuna	m1 mm	97				
4.32		Maavara akselivälin keskellä	m2 mm	88				
4.34.1		Käytäväleveys (1 000 x 1 200 lava poikittain)	Ast mm	3513		3608	3727	3897
4.34.2		Käytäväleveys (lava 800 x 1 200 pitkittäin)	Ast mm	3712		3807	3927	4097
4.35		Kääntösäde	Wa mm	1960		1940	2060	2225
4.36	Pienin kääntösäde	b13 mm	562		542	600	667	
Suorituskytiedot	5.1	Ajonopeus kuormattuna/kuormatta	km/h	15 / 15		17 / 18		
	5.2	Nostonopeus kuormattuna/kuormatta	m/s	0,43 / 0,53	0,34 / 0,44		0,4 / 0,5	0,3 / 0,32
	5.3	Laskunopeus kuormattuna/kuormatta	m/s	0,51 / 0,55				
	5.5	Vetovoima kuormattuna	N	1300	1600	2400		2300
	5.6	Enimmäisvetovoima kuormattuna/kuormatta	N	9000 / 9400	9200 / 10500	14000 / 8700		13800 / 14600

	5.7	Kaltevuusnousukyky kuormattuna/ kuormatta	%	6,5 / 14	5 / 11	9 / 13	8 / 12
	5.8	Enimmäiskaltevuusnousukyky kuormattuna/kuormatta	%	13,5 / 16	11 / 15	16 / 22	15 / 22
	5.9	Kiihtyvyyss aika kuormattuna/kuormatta	s	5,5 / 5	6 / 5,2	5,6 / 5	5,7 / 5,2
	5.10	Ajojarru		mekaaninen/hydraulinen			
Sähkömoottori/elektronikka	6.1	Ajomoottori, teho S2 60 min	kW	3,7		4,6	
	6.1.1	2. Ajomoottori, teho S2 60 min	kW	3,7		4,6	
	6.2	Nostomoottori, teho S3:ssa	kW	10		15,5	
	6.3	Akku standardin DIN 43531/35/36 mukaan		DIN 43531 A			
	6.4	Akun jännite/nimelliskapasiteetti	V / Ah	48 / 625		48 / 750	
	6.5	Akun paino	kg	856		1013	
	6.6.1	Energiankulutus EN-työkierron mukaan	kWh/h	4,25	4,8	5,77	6,88
	6.6.2	CO2-vastaavuus standardin EN16796 mukaan	kg/h	2,3	2,6	3,1	3,7
	6.7	Työskentelyteho	t/h	113	136	172	196
	6.8.1	Energiankulutus täydellä työskentelyteholla	kWh/h	5,13	5,88	8,84	7,71
Muuta	8.1	Ajoelektronikan tyyppi		Impulssi/AC			
	10.1	Asetin-/lisälaitteen työpaine	bar	230			
	10.2	Öljyn tilavuusvirta asetin-/lisälaitteille	l/min	24	41		
	10.7	Melutaso standardin EN12053 mukaan kuljettajan korvan tasolla	dB (A)	74	78		
	10.8	Vetokytin, malli/tyyppi, DIN		Pultti			

- Näissä VDI 2198:n mukaan laadituissa tyyppitiedoissa ilmoitetaan ainoastaan vakiovarusteiselle trukin tekniset tiedot. Toisenlaiset renkaat, muut mastot, lisälaitteet jne. voivat vaikuttaa annettuihin arvoihin.

**Jungheinrich Lift Truck Oy**

Ahjonkulma 1

04220 Kerava

Tel. 010 616 8585

Fax 010 616 8580

info@jungheinrich.fi  
www.jungheinrich.fi

Saksan tuotantolaitokset  
Norderstedtissa, Moosburgissa ja  
Landsbergissa ovat sertifioituja  
Kaltenkirchenin varaosakeskuksen  
ohella.

ISO 9001  
ISO 14001

Jungheinrich-trukit täyttävät  
eurooppalaiset turvallisuusvaatimukset.



**JUNGHEINRICH**