

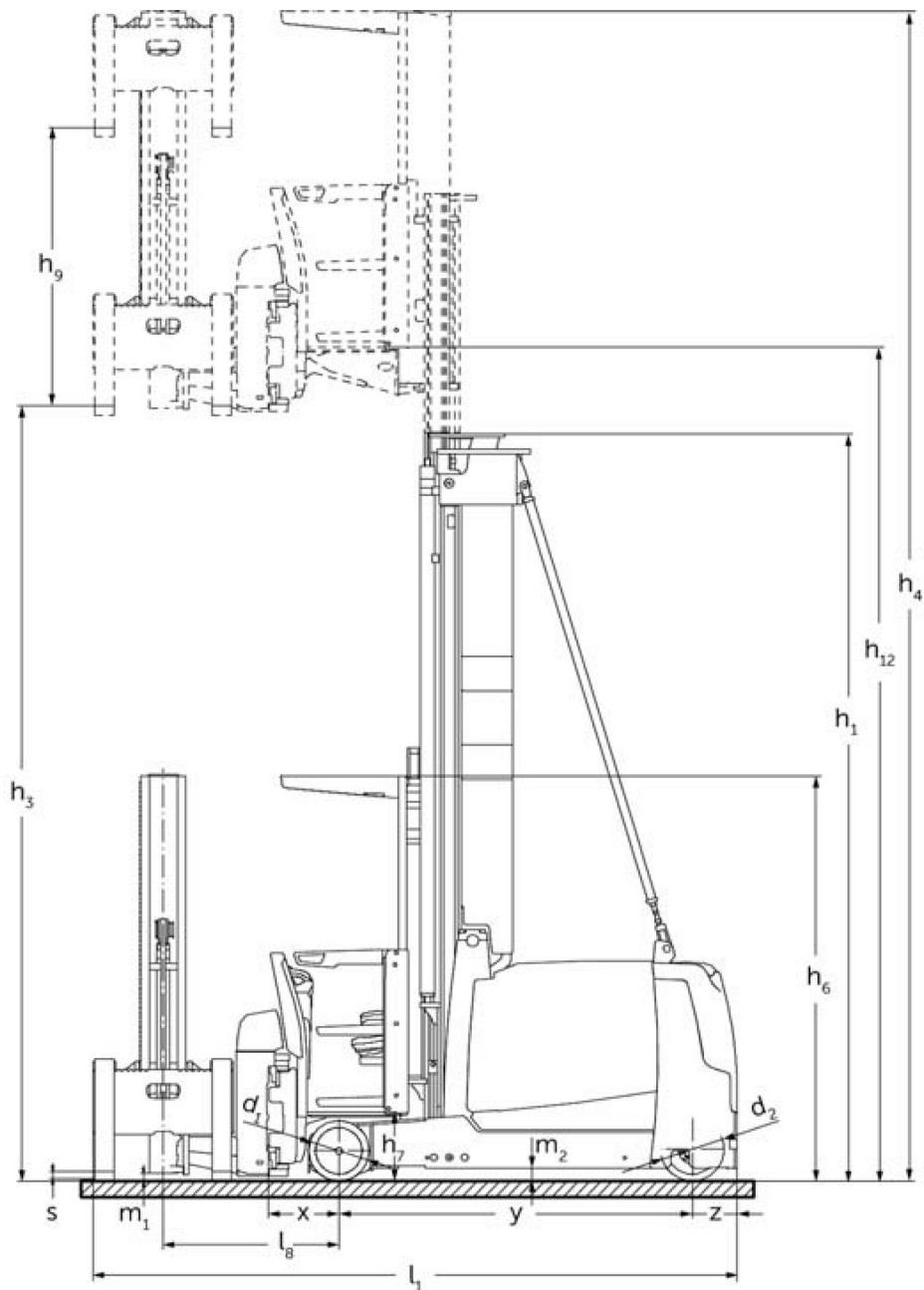


# Sähkökäyttöinen keräily- ja kääntökelkkatrukki

## **EKV 410-516**

Nostokorkeus: 3000-18000 mm / Kantavuus: 1000-1600 kg

# EKX 410-516



# EKX 410-516

| <b>EKX 410, EKX 412</b>           | <b>Nostokorkeus (h3)</b> | <b>Maston korkeus<br/>alas laskettuna (h1)</b> | <b>Vapaanosto (h2)</b> | <b>Maston korkeus ylös<br/>nostettuna (h4)</b> |
|-----------------------------------|--------------------------|--|------------------------|--|
| Kaksijatkeinen ZT-masto           | 3000 mm                  | 2600 mm  |                        | 5550 mm  |
|                                   | 3500 mm                  | 2850 mm  |                        | 6050 mm  |
|                                   | 4000 mm                  | 3100 mm  |                        | 6550 mm  |
|                                   | 4500 mm                  | 3350 mm  |                        | 7050 mm  |
|                                   | 5000 mm                  | 3600 mm  |                        | 7550 mm  |
|                                   | 5500 mm                  | 3850 mm  |                        | 8050 mm  |
|                                   | 6000 mm                  | 4100 mm  |                        | 8550 mm  |
|                                   | 6500 mm                  | 4375 mm  |                        | 9050 mm  |
|                                   | 7000 mm                  | 4650 mm  |                        | 9550 mm  |
|                                   | 7500 mm                  | 4925 mm  |                        | 10050 mm                                       |
| Kolmijatkeinen masto DZ           | 4500 mm                  | 2625 mm  | 75 mm                  | 7050 mm  |
|                                   | 5000 mm                  | 2800 mm  | 250 mm                 | 7550 mm  |
|                                   | 5500 mm                  | 2975 mm  | 425 mm                 | 8050 mm  |
|                                   | 6000 mm                  | 3150 mm  | 600 mm                 | 8550 mm  |
|                                   | 6500 mm                  | 3325 mm  | 775 mm                 | 9050 mm  |
|                                   | 7000 mm                  | 3500 mm  | 950 mm                 | 9550 mm  |
|                                   | 7500 mm                  | 3675 mm  | 1125 mm                | 10050 mm                                       |
| <b>EKX 412</b>                    | <b>Nostokorkeus (h3)</b> | <b>Maston korkeus<br/>alas laskettuna (h1)</b> | <b>Vapaanosto (h2)</b> | <b>Maston korkeus ylös<br/>nostettuna (h4)</b> |
| Kaksijatkeinen ZT-masto           | 8000 mm                  | 5200 mm  |                        | 10550 mm                                       |
|                                   | 8500 mm                  | 5475 mm  |                        | 11050 mm                                       |
| Kolmijatkeinen masto DZ           | 8000 mm                  | 3850 mm  | 1300 mm                | 10550 mm                                       |
|                                   | 8500 mm                  | 4025 mm  | 1475 mm                | 11050 mm                                       |
| <b>EKX 514, EKX 516k, EKX 516</b> | <b>Nostokorkeus (h3)</b> | <b>Maston korkeus<br/>alas laskettuna (h1)</b> | <b>Vapaanosto (h2)</b> | <b>Maston korkeus ylös<br/>nostettuna (h4)</b> |
| Kaksijatkeinen ZT-masto           | 3000 mm                  | 2705 mm  |                        | 5550 mm  |
|                                   | 3500 mm                  | 2955 mm  |                        | 6050 mm  |
|                                   | 4000 mm                  | 3205 mm  |                        | 6550 mm  |
|                                   | 4500 mm                  | 3455 mm  |                        | 7050 mm  |
|                                   | 5000 mm                  | 3705 mm  |                        | 7550 mm  |
|                                   | 5500 mm                  | 3955 mm  |                        | 8050 mm  |
|                                   | 6000 mm                  | 4205 mm  |                        | 8550 mm  |
|                                   | 6500 mm                  | 4555 mm  |                        | 9050 mm  |
|                                   | 7000 mm                  | 4805 mm  |                        | 9550 mm  |
|                                   | 7500 mm                  | 5055 mm  |                        | 10050 mm                                       |
|                                   | 8000 mm                  | 5305 mm  |                        | 10550 mm                                       |
|                                   | 8500 mm                  | 5655 mm  |                        | 11050 mm                                       |
|                                   | 9000 mm                  | 5905 mm  |                        | 11550 mm                                       |
|                                   | 9500 mm                  | 6155 mm  |                        | 12050 mm                                       |
|                                   | Kolmijatkeinen masto DZ  | 4000 mm  | 2550 mm                |  |
| 4500 mm                           |                          | 2710 mm  | 160 mm                 | 7050 mm  |
| 5000 mm                           |                          | 2895 mm  | 345 mm                 | 7550 mm  |
| 5500 mm                           |                          | 3095 mm  | 545 mm                 | 8050 mm  |
| 6000 mm                           |                          | 3295 mm  | 745 mm                 | 8550 mm  |
| 6500 mm                           |                          | 3495 mm  | 945 mm                 | 9050 mm  |
| 7000 mm                           |                          | 3695 mm  | 1145 mm                | 9550 mm  |
| 7500 mm                           |                          | 3895 mm  | 1345 mm                | 10050 mm                                       |
| 8000 mm                           | 4095 mm                  | 1545 mm  | 10550 mm               |  |

|                          |                          |  |                        |  |
|--------------------------|--------------------------|--|------------------------|--|
|                          | 8500 mm                  | 4295 mm  | 1745 mm                | 11050 mm                                       |
|                          | 9000 mm                  | 4495 mm  | 1945 mm                | 11550 mm                                       |
|                          | 9250 mm                  | 4595 mm  | 2045 mm                | 11800 mm                                       |
|                          | 9500 mm                  | 4695 mm  | 2145 mm                | 12050 mm                                       |
| <b>EKX 516</b>           | <b>Nostokorkeus (h3)</b> | <b>Maston korkeus<br/>alas laskettuna (h1)</b> | <b>Vapaanosto (h2)</b> | <b>Maston korkeus ylös<br/>nostettuna (h4)</b> |
| Kolmijatkeinen masto DZ  | <b>11000 mm</b>          | <b>5215 mm</b>                                 | <b>2665 mm</b>         | <b>13550 mm</b>                                |
|                          | 11500 mm                 | 5395 mm  | 2845 mm                | 14050 mm                                       |
|                          | 12000 mm                 | 5565 mm  | 3015 mm                | 14550 mm                                       |
|                          | 12500 mm                 | 5750 mm  | 3200 mm                | 15050 mm                                       |
|                          | 13000 mm                 | 5950 mm  | 3400 mm                | 15550 mm                                       |
|                          | 13500 mm                 | 6250 mm  | 3700 mm                | 16050 mm                                       |
|                          | 14000 mm                 | 6550 mm  | 4000 mm                | 16550 mm                                       |
|                          | 14500 mm                 | 6850 mm  | 4300 mm                | 17050 mm                                       |
| <b>EKX 516k, EKX 516</b> | <b>Nostokorkeus (h3)</b> | <b>Maston korkeus<br/>alas laskettuna (h1)</b> | <b>Vapaanosto (h2)</b> | <b>Maston korkeus ylös<br/>nostettuna (h4)</b> |
| Kaksijatkeinen ZT-masto  | <b>10000 mm</b>          | <b>6405 mm</b>                                 |                        | <b>12550 mm</b>                                |
|                          | 10500 mm                 | 6655 mm  |                        | 13050 mm                                       |
| Kolmijatkeinen masto DZ  | <b>10000 mm</b>          | <b>4875 mm</b>                                 | <b>2325 mm</b>         | <b>12550 mm</b>                                |
|                          | 10500 mm                 | 5045 mm  | 2495 mm                | 13050 mm                                       |

# VDI-taulukko

Tilanne: 05/2024

|                    |                                       |   | Jungheinrich         |  |             |                 |             |             |
|--------------------|---------------------------------------|---|----------------------|--|-------------|-----------------|-------------|-------------|
|                    |                                       |   | EKX 410              | EKX 412  | EKX 514     | EKX 516k        | EKX 516     |             |
| Tunnistiedot       | 1.1                                   | Valmistaja (lyhenne)                            |                      |  |             |                 |             |             |
|                    | 1.2                                   | Valmistajan tyyppimerkintä                      |                      |  |             |                 |             |             |
|                    | 1.3                                   | Käyttövoima                                     |                      | Sähkökäyttöinen  |             |                 |             |             |
|                    | 1.4                                   | Käyttö  |                      | Keräily-/kapeakäytävätrukki haarukoiden kääntökelkalla |             |                 |             |             |
|                    | 1.5                                   | Kantavuus/kuorma                                | Q kg                 | 1000   | 1200        | 1400            | 1600        |             |
|                    | 1.6                                   | Painopiste-etäisyys                             | c mm                 | 600  |             |                 |             |             |
|                    | 1.8                                   | Kuorman etäisyys                                | x mm                 | 450  |             | 445             |             |             |
|                    | 1.9                                   | Akseliväli                                      | y mm                 | 1807   |             | 1840            | 1950        | 2220        |
|                    | 1.10                                  | Mitte Antriebsrad/Gegengewicht                  | z mm                 | 320  |             | 282             |             |             |
|                    | Painot                                | 2.1.1   | Omapaino (sis. akun) | kg   | 5515        | 5895            | 6350        | 6750        |
| 2.2                |                                       | Akselipaino kuormattuna edessä/takana           | kg                   | 4895 / 1630  | 5400 / 1705 | 5720 / 1880     | 6190 / 2060 | 6590 / 2810 |
| 2.3                |                                       | Akselipaino ilman kuormaa edessä/takana         | kg                   | 3270 / 2245  | 3450 / 2445 | 3850 / 2500     | 3980 / 2770 | 4480 / 3420 |
| Pyörät/alusta      | 3.1                                   | Renkaat   |                      | Besthane   |             |                 |             |             |
|                    | 3.2                                   | Rengaskoko edessä                               |                      | Ø 295 x 144  |             | Ø 380 x 192     |             |             |
|                    | 3.3                                   | Rengaskoko takana                               |                      | Ø 343 x 110  |             | Ø 400 x 160     |             |             |
|                    | 3.5                                   | Pyörien lukumäärä edessä/takana (x = vetopyörä) |                      | 2 / 1 x  |             | 2 / 1x          |             |             |
|                    | 3.6                                   | Raideväli edessä                                | b10 mm               | 1306   |             | 1258            |             |             |
| Perusmitat         | 4.2                                   | Maston korkeus alas laskettuna (h1)             | h1 mm                | 2850   |             | 2955            |             |             |
|                    | 4.3                                   | Vapaanosto (h2)                                 | h2 mm                | 0  |             |                 |             |             |
|                    | 4.4                                   | Nostokorkeus (h3)                               | h3 mm                | 3500   |             |                 |             |             |
|                    | 4.5                                   | Maston korkeus ylös nostettuna (h4)             | h4 mm                | 6050   |             |                 |             |             |
|                    | 4.7                                   | Turvakehän (ohjaamon) korkeus                   | h6 mm                | 2550   |             |                 |             |             |
|                    | 4.8                                   | Istuin-/seisontakorkeus                         | h7 mm                | 430  |             |                 |             |             |
|                    | 4.11                                  | Lisänosto                                       | h9 mm                | 1780   |             |                 |             |             |
|                    | 4.14                                  | Seisontakorkeus ylös nostettuna                 | h12 mm               | 3930   |             |                 |             |             |
|                    | 4.19                                  | Kokonaispituus                                  | l1 mm                | 3665   |             | 3775            |             | 4045        |
|                    | 4.20                                  | Pituus haarukan selkä mukaan lukien             | l2 mm                | 3379   |             | 3489            |             | 3759        |
|                    | 4.21.1                                | Kokonaisleveys                                  | b1 mm                | 1210   |             |                 |             |             |
|                    | 4.21.2                                | Kokonaisleveys                                  | b2 mm                | 1450   |             |                 |             |             |
|                    | 4.22                                  | Haarukoiden mitat                               | s/<br>e/l mm         | 40 x 120 x 1200  |             | 50 x 120 x 1200 |             |             |
|                    | 4.23                                  | Haarukkakelkan liitäntäluokka                   |                      | 2B   |             |                 |             |             |
|                    | 4.24                                  | Haarukkakelkan leveys                           | b3 mm                | 880  |             |                 |             |             |
|                    | 4.25                                  | Leveys haarukoiden yli                          | b5 mm                | 856  |             |                 |             |             |
|                    | 4.29                                  | Sivusiirto                                      | mm                   | 1300   |             |                 |             |             |
|                    | 4.30                                  | Siirto, sivuttain trukin keskikohdasta          | mm                   | 480  |             |                 |             |             |
|                    | 4.31                                  | Maavara maston alla, kuormattuna                | m1 mm                | 80   |             |                 |             |             |
|                    | 4.32                                  | Maavara akselivälin keskellä                    | m2 mm                | 80   |             |                 |             |             |
| 4.35               | Kääntösäde                            | Wa mm   | 2122                 |  | 2232        |                 | 2502        |             |
| 4.38               | Etäisyys kääntökelkan nivelpisteeseen | mm  | 1103                 |  |             |                 |             |             |
| 4.38.4             | Lavan leveys                          | mm  | 1200                 |  |             |                 |             |             |
| 4.38.5             | Lavan pituus                          | mm  | 1200                 |  |             |                 |             |             |
| Suorituskykytiedot | 5.1                                   | Ajonopeus kuormattuna/kuormatta                 | km/h                 | 10,5 / 10,5  |             |                 | 12 / 12     |             |
|                    | 5.2                                   | Nostonopeus kuormattuna/kuormatta               | m/s                  | 0,4 / 0,4  |             | 0,45 / 0,45     | 0,6 / 0,6   |             |
|                    | 5.3                                   | Laskunopeus kuormattuna/kuormatta               | m/s                  | 0,4 / 0,4  |             | 0,5 / 0,5       |             |             |
|                    | 5.4                                   | Työntönopeus kuormattuna/kuormatta              | m/s                  | 0,4 / 0,4  |             | 0,4 / 0,5       |             |             |
|                    | 5.10                                  | Ajojarru  |                      | regeneroiva  |             |                 |             |             |

|   |      |   |        |                            |           |           |           |           |
|---|------|---|--------|----------------------------|-----------|-----------|-----------|-----------|
|   | 5.11 | Pysäköintijarru   |        | sähkötoiminen jousijarru   |           |           |           |           |
| Sähkömoottori/<br>elektroniikka   | 6.1  | Ajomoottori, teho S2 60 min                                   | kW     | 6,9                        |           | 9         |           |           |
|   | 6.2  | Nostomoottori, teho S3:ssa                                    | kW     | 10                         |           | 25        |           |           |
|   | 6.3  | Akku standardin DIN 43531/35/36 mukaan                        |        | 6 PzS 750                  | 6 PzS 930 | 3 PzS 465 | 4 PzS 620 | 6 PzS 930 |
|   | 6.4  | Akun jännite/nimelliskapasiteetti                             | V / Ah | 48 / 750                   | 48 / 930  | 80 / 465  | 80 / 620  | 80 / 930  |
|   | 6.5  | Akun paino  | kg     | 1011                       | 1388      | 1238      | 1558      | 2178      |
| Muuta   | 8.1  | Ajoelektroniikan tyyppi                                       |        | AC synkroninen reluktanssi |           |           |           |           |
|   | 10.5 | Ohjauksen malli   |        | sähkötoiminen              |           |           |           |           |
|   | 10.7 | Melutaso standardin EN12053 mukaan kuljettajan korvan tasolla | dB (A) | 64                         |           |           |           |           |
| <p>- Näissä VDI 2198:n mukaan laadituissa tyyppitiedoissa ilmoitetaan ainoastaan vakiovarusteiselle trukin tekniset tiedot. Toisenlaiset renkaat, muut mastot, lisälaitteet jne. voivat vaikuttaa annettuihin arvoihin.</p> |      |   |        |                            |           |           |           |           |

**Jungheinrich Lift Truck Oy**

Ahjonkulma 1

04220 Kerava

Tel. 010 616 8585

Fax 010 616 8580

info@jungheinrich.fi  
www.jungheinrich.fi

Saksan tuotantolaitokset  
Norderstedtissa, Moosburgissa ja  
Landsbergissa ovat sertifioituja  
Kaltenkirchenin varaosakeskuksen  
ohella.

ISO 9001  
ISO 14001

Jungheinrich-trukit täyttävät  
eurooppalaiset turvallisuusvaatimukset.



**JUNGHEINRICH**